

Leitungsfilter mit Filterelement nach DIN 24550

Typ 245LEN0040 bis 0400; 245LE0130, 0150

RD 51421

Ausgabe: 2023-05

Ersetzt: 2021-04



- ▶ Nenngröße nach **DIN 24550**: 0040 bis 0400
- ▶ zusätzliche Nenngrößen: 0130, 0150
- ▶ Nenndruck 250 bar [3628 psi]
- ▶ Anschluss bis G1 1/2; SAE 1 1/2; SAE 24
- ▶ Betriebstemperatur: -10 °C bis +100 °C [+14 °F bis +212 °F]

Merkmale

Leitungsfilter werden in Hydraulikanlagen zur Abscheidung von Feststoffen aus Fluiden und Schmierölen eingesetzt. Sie sind zum Anbau in Rohrleitungen vorgesehen.

Sie zeichnen sich wie folgt aus:

- ▶ Filter für den Leitungseinbau
- ▶ Hochwirksame, spezielle Filtermaterialien
- ▶ Filtration feinsten Partikel und hohe Schmutzaufnahmekapazität über einen weiten Differenzdruckbereich
- ▶ Hohe Kollapsbeständigkeit der Filterelemente
- ▶ Standardmäßige Ausführung mit mechanisch-optischer Wartungsanzeige mit Memoryfunktion
- ▶ Optionale Ausrüstung mit verschiedenen, elektronischen Schaltelementen möglich, modulare Bauweise
- ▶ Optionales Bypassventil im Filtergehäuse integriert
- ▶ Hohe Filtrationsleistung durch zyklonartige, tangentialer Strömungsführung

Inhalt

Merkmale	1
Bestellangaben Filter	2, 3
Vorzugstypen	4
Bestellangaben Zubehör	5
Filterauslegung	6
Symbole	7
Funktion, Schnitt	8
Technische Daten	9, 10
Verträglichkeit mit zugelassenen Druckflüssigkeiten	10
Abmessungen	11, 12
Wartungsanzeige	13
Bestellangaben Ersatzteile	14 ... 16
Montage, Inbetriebnahme, Wartung	17
Anziehdrehmomente	18
Richtlinien und Normung	19, 20
Bestimmungsgemäße Verwendung	21
Umwelt und Recycling	21

Bestellangaben

Filter

01	02	03	04	05	06	07	08	09		
245LE	N		-			-	-		-	

Baureihe

01	LeitungsfILTER 250 bar [3628 psi]	245LE
----	-----------------------------------	-------

Filterelement

02	Mit Filterelement nach DIN 24550	N
----	---	---

Nenngröße

03	LEN...	0040 0063 0100 0160 0250 0400
	LE...	0130 0150

Filterfeinheit in µm

04	Absolut (ISO 16889; $\beta_x(c) \geq 200$)	Glasfasermaterial, nicht reinigbar	PWR3 PWR6 PWR10 PWR20
	Nominell	Edelstahldrahtgewebe, reinigbar	G10 G25 G40 G60 G100

Differenzdruck

05	Max. zulässiger Differenzdruck des Filterelementes 30 bar [435 psi] – Filter mit Bypassventil	A00
	Max. zulässiger Differenzdruck des Filterelementes 330 bar [4786 psi] – Filter ohne Bypassventil	B00

Wartungsanzeige

06	Wartungsanzeige, mech.-optisch, Schaltdruck 2,2 bar [31.9 psi] – Bypass Öffnungsdruck 3,5 bar [51 psi]	V2,2
	Wartungsanzeige, mech.-optisch, Schaltdruck 5,0 bar [72.5 psi] – Bypass Öffnungsdruck 7,0 bar [101 psi]	V5,0

Dichtung

07	NBR-Dichtung	M
	FKM-Dichtung	V

Bestellangaben Filter

01	02	03	04	05	06	07	08	09
245LE	N		-		-	-	-	-

Anschluss

08	Baugröße		0040	0063-0100	0130-0150	0160-0400	
	Anschluss						
	G1/2	Rohrgewinde nach ISO 228	●	X			R2
	G3/4		X	X			R3
	G1		X	●	X		R4
	G1 1/4				●	X	R5
	G1 1/2				X	●	R6
	SAE 1 1/2"	SAE Flansch 6000 psi				X	S6
	SAE 10	Rohrgewinde nach SAE J1926	X				U3
	SAE 12			X			U4
	SAE 20				X		U5
	SAE 24					X	U6
			●	Standard-Anschluss			
			X	Alternative Anschlussmöglichkeit			

Ergänzende Angaben

09	Herstellerprüfzertifikat M nach DIN 55350 T18	Z1
----	---	----

Bestellbeispiel:

245LEN0100-PWR10A00-V5,0-M-R4

Weitere Ausführungen (Filtermaterialien, Anschlüsse,...) sind auf Anfrage erhältlich.

Vorzugstypen**245LE(N) Vorzugstypen, NBR-Dichtung, Durchflussangaben für 30 mm²/s [143 SUS]****LeitungsfILTER mit Bypass, Filterfeinheit 3 µm**

Typ	Volumenstrom in l/min [gpm] bei $\Delta p = 1,5 \text{ bar}$ [21.75 psi] ¹⁾	Material-Nr. Filter				Material-Nr. Ersatzelement
		..R2	R928030024	..U3	R928030216	
245LEN0040-PWR3A00-V5,0-M-..	29 [6.1]	..R2	R928030024	..U3	R928030216	R928006645
245LEN0063-PWR3A00-V5,0-M-..	44 [7.9]	..R4	R928030025	..U4	R928030217	R928006699
245LEN0100-PWR3A00-V5,0-M-..	61 [11.6]	..R4	R928030026	..U4	R928030218	R928006753
245LE0130-PWR3A00-V5,0-M-..	101 [19.5]	..R5	R928030027	..U5	R928030219	R928022274
245LE0150-PWR3A00-V5,0-M-..	123 [23.5]	..R5	R928030028	..U5	R928030220	R928022283
245LEN0160-PWR3A00-V5,0-M-..	184 [34.9]	..R6	R928030029	..U6	R928030221	R928006807
245LEN0250-PWR3A00-V5,0-M-..	261 [50.2]	..R6	R928030030	..U6	R928030222	R928006861
245LEN0400-PWR3A00-V5,0-M-..	330 [66.0]	..R6	R928030031	..U6	R928030223	R928006915

LeitungsfILTER mit Bypass, Filterfeinheit 6 µm

Typ	Volumenstrom in l/min [gpm] bei $\Delta p = 1,5 \text{ bar}$ [21.75 psi] ¹⁾	Material-Nr. Filter				Material-Nr. Ersatzelement
		..R2	R928030280	..U3	R928030472	
245LEN0040-PWR6A00-V5,0-M-..	48 [12.7]	..R2	R928030280	..U3	R928030472	R928006646
245LEN0063-PWR6A00-V5,0-M-..	78 [20.6]	..R4	R928030281	..U4	R928030473	R928006700
245LEN0100-PWR6A00-V5,0-M-..	82 [21.7]	..R4	R928030282	..U4	R928030474	R928006754
245LE0130-PWR6A00-V5,0-M-..	152 [40.2]	..R5	R928030283	..U5	R928030475	R928022275
245LE0150-PWR6A00-V5,0-M-..	170 [45.0]	..R5	R928030284	..U5	R928030476	R928022284
245LEN0160-PWR6A00-V5,0-M-..	245 [64.7]	..R6	R928030285	..U6	R928030477	R928006808
245LEN0250-PWR6A00-V5,0-M-..	310 [81.9]	..R6	R928030286	..U6	R928030478	R928006862
245LEN0400-PWR6A00-V5,0-M-..	400 [105.7]	..R6	R928030287	..U6	R928030479	R928006916

LeitungsfILTER mit Bypass, Filterfeinheit 10 µm

Typ	Volumenstrom in l/min [gpm] bei $\Delta p = 1,5 \text{ bar}$ [21.75 psi] ¹⁾	Material-Nr. Filter				Material-Nr. Ersatzelement
		..R2	R928030536	..U3	R928030728	
245LEN0040-PWR10A00-V5,0-M-..	58 [15.3]	..R2	R928030536	..U3	R928030728	R928006647
245LEN0063-PWR10A00-V5,0-M-..	98 [18.2]	..R4	R928030537	..U4	R928030729	R928006701
245LEN0100-PWR10A00-V5,0-M-..	84 [22.2]	..R4	R928030538	..U4	R928030730	R928006755
245LE0130-PWR10A00-V5,0-M-..	172 [45.4]	..R5	R928030539	..U5	R928030731	R928022276
245LE0150-PWR10A00-V5,0-M-..	196 [51.8]	..R5	R928030540	..U5	R928030732	R928022285
245LEN0160-PWR10A00-V5,0-M-..	281 [74.2]	..R6	R928030541	..U6	R928030733	R928006809
245LEN0250-PWR10A00-V5,0-M-..	330 [87.2]	..R6	R928030542	..U6	R928030734	R928006863
245LEN0400-PWR10A00-V5,0-M-..	420 [111.0]	..R6	R928030543	..U6	R928030735	R928006917

¹⁾ Gemessener Differenzdruck über Filter und Messvorrichtung nach ISO 3968. Der gemessene Differenzdruck an der Wartungsanzeige fällt niedriger aus.

Filterauslegung

Eine einfache Auswahl der Filtergröße ist mit dem Online-Tool FilterSelect möglich. Mit den Systemparametern Betriebsdruck, Volumenstrom und Fluid kann der Filter ausgelegt werden. Die erforderliche Filterfeinheit ergibt sich aus der Anwendung, der Schmutzempfindlichkeit der Komponenten und der Umgebungsbedingungen.

Das Programm führt Schritt für Schritt durch das Menü.

Eine Dokumentation der Filterauswahl kann am Ende als PDF generiert werden. Diese beinhaltet die eingegebenen Parameter, den ausgelegten Filter mit Materialnummer inklusive Ersatzteile und die Druckverlustkurven.

Link Filterselect:

<https://filter-select.com>

Weitere Sprachen können über die Seitennavigation ausgewählt werden.

Standardsuche

Anwendung:

Produktkategorie:

Bauart:

Nennndruck:

Filtermaterial: ?

Feinheit:

Volumenstrom:

Viskosität:
* = Auslegungspunkt

kin Visko 1: [mm²/s] +

Suche über Mediumart Volltextsuche Medium

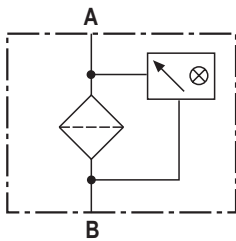
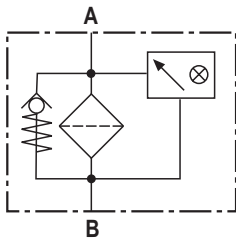
Temp 1: [°C] [°F] kin Visko 1: [mm²/s] +

dyn. Visko 1: [cP] Dichte 1: [kg/dm³] kin Visko 1: [mm²/s] +

Kollapsdruckbest. nach ISO 2941:

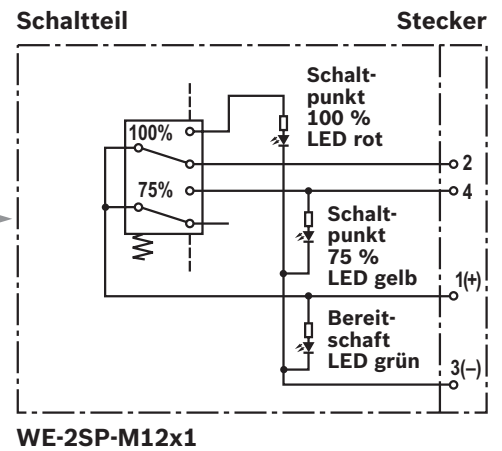
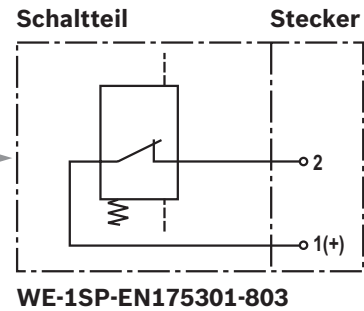
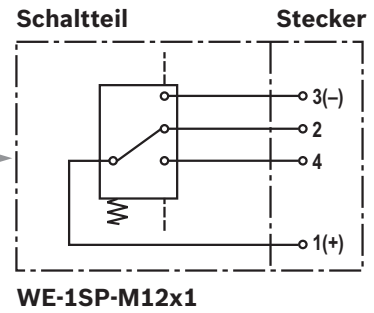
Symbole

Leitungsfilter
mit Bypass und
mechanischer Anzeige

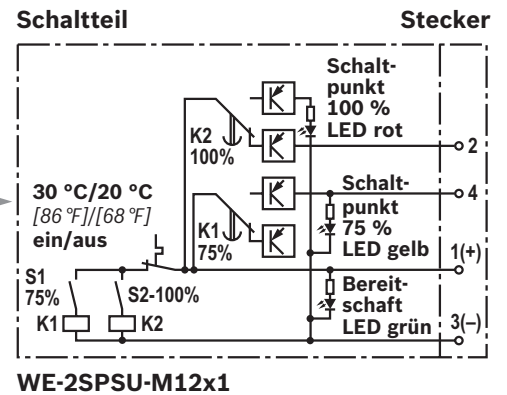


Leitungsfilter
ohne Bypass und mit
mechanischer Anzeige

elektronisches Schaltelement
für Wartungsanzeige



Schaltbild gezeichnet in gestecktem Zustand (Betriebszustand)



Schaltbild gezeichnet in gestecktem Zustand bei Temperatur > 30 °C [86 °F] (Betriebszustand)

Funktion, Schnitt

Der LeitungsfILTER 245LE(N) ist zum Leitungseinbau geeignet.

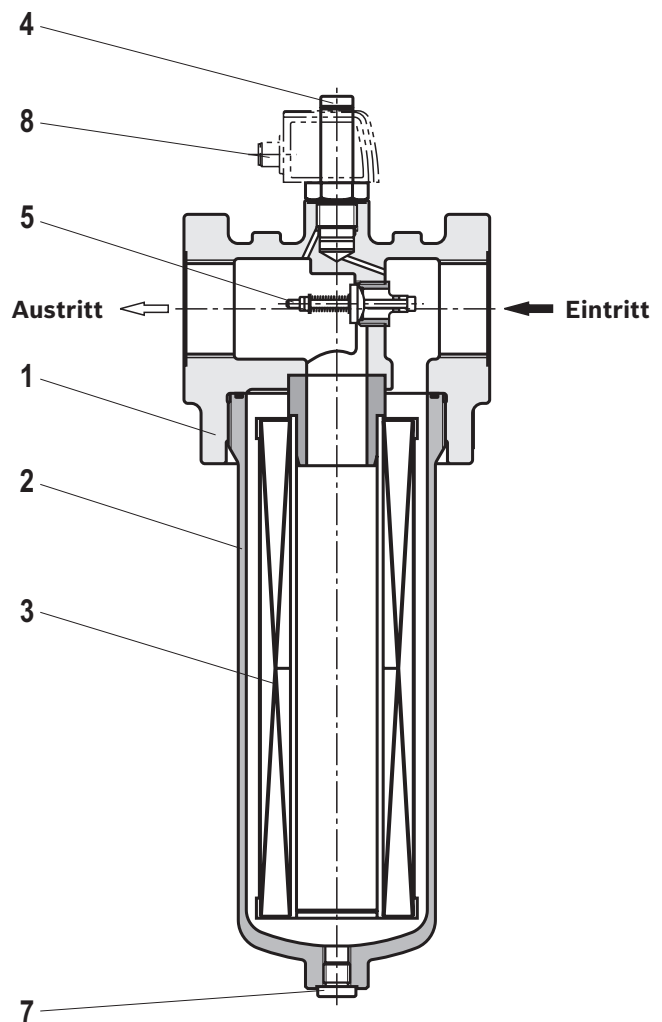
Er besteht im Wesentlichen aus Filterkopf (1), einem einschraubbaren Filtertopf (2), Filterelement (3) sowie der mechanisch-optischen Wartungsanzeige (4). Bei den Filtern mit niederdifferenzdruckstabilen Filterelementen (= Kennbuchstabe Differenzdruck A) ist standardmäßig ein Bypassventil (5) montiert.

Das Fluid gelangt über den Eintritt zum Filterelement (3) und wird hier gereinigt. Die herausgefilterten Schmutzpartikel setzen sich im Filterelement (3) ab. Über den Austritt gelangt das gefilterte Fluid weiter in den Hydraulikkreislauf.

Das Filtergehäuse und sämtliche Verbindungselemente sind so ausgelegt, dass Druckspitzen – wie sie z.B. beim schlagartigen Öffnen großer Steuerventile durch die beschleunigte Flüssigkeitsmasse auftreten können – sicher aufgenommen werden. Ab der Nenngröße 0160 ist eine Ablassschraube (7) in der Serienausstattung enthalten.

Der Filter ist serienmäßig mit mechanisch-optischer Wartungsanzeige (4) ausgerüstet. Das elektronische Schaltelement (8), welches separat bestellt werden muss, wird auf die mechanisch-optische Wartungsanzeige (4) aufgesteckt und mit dem Sicherungsring gehalten.

Der Anschluss der elektronischen Schaltelemente, mit 1 oder 2 Schaltelementen, erfolgt über eine Leitungsdose nach IEC-60947-5-2 oder über eine Kabelverbindung nach EN17301-803.



WARNUNG!

- Wird die Wartungsanzeige zum Elementwechsel nicht beachtet, öffnet bei steigendem Differenzdruck das Bypassventil. Dadurch gelangt ein Teil des Volumenstromes ungefiltert auf die Reinseite des Filters. Eine effektive Filtration ist somit nicht mehr gewährleistet.

Technische Daten

(Bei Geräteinsatz außerhalb der angegebenen Werte bitte anfragen!)

allgemein						
Einbaulage			vertikal			
Umgebungstemperaturbereich	°C [°F]	-10 ... +65 [+14 ... +149]; (kurzzeitig bis -30 [-22])				
Lagerbedingungen	- Dichtung NBR	°C [°F]	40 ... +65 [-40... +149]; max. relative Luftfeuchte 65 %			
	- Dichtung FKM	°C [°F]	-20 ... +65 [-4... +149]; max. relative Luftfeuchte 65 %			
Masse	- Filter	NG	0040	0063	0100	0130
		kg [lbs]	3,2 [7.10]	3,8 [8.40]	4,2 [9.30]	6,95 [15.30]
		NG	0150	0160	0250	0400
		kg [lbs]	7,25 [16]	11,5 [25.40]	12,2 [26.90]	13,8 [30.40]
	- Filtertopf	NG	0040	0063	0100	0130
		kg [lbs]	0,57 [1.26]	1,03 [2.27]	1,44 [3.17]	1,93 [4.25]
		NG	0150	0160	0250	0400
		kg [lbs]	2,27 [5.00]	2,49 [5.49]	3,33 [7.34]	4,72 [10.41]
Volumen	NG	0040	0063	0100	0130	
		l [US gal]	0,21 [0.06]	0,38 [0.10]	0,53 [0.14]	0,76 [0.20]
	NG	0150	0160	0250	0400	
		l [US gal]	0,96 [0.25]	1,13 [0.30]	1,6 [0.42]	2,4 [0.63]
Werkstoff	- Filterkopf	GGG				
	- Filtertopf	Stahl				
	- Bypassventil	PA6 / Stahl / POM				
	- Dichtungen	NBR oder FKM				
	- Optische Wartungsanzeige	Messing				
	- Elektronisches Schaltelement	Kunststoff PA6				

hydraulisch			
Maximaler Betriebsdruck	bar [psi]	250 [3628]	
Druckflüssigkeitstemperaturbereich	°C [°F]	-10 ... +100 [+14... +212]	
Ermüdungsfestigkeit nach ISO 10771 ¹⁾	Lastwechsel	> 10 ⁶ bei max. Betriebsdruck	
Art der Druckmessung der Wartungsanzeige	Differenzdruck		
Zuordnung: Ansprechdruck der Wartungsanzeige/ Öffnungsdruck des Bypassventils		Ansprechdruck der Wartungsanzeige	Öffnungsdruck des Bypassventils
	bar [psi]	2,2 ± 0,3 [31.9 ± 4.4]	3,5 ± 0,35 [50.8 ± 5.1]
	bar [psi]	5,0 ± 0,5 [72.5 ± 7.3]	7,0 ± 0,5 [101.5 ± 7.3]
Filtrationsrichtung	von außen nach innen		

¹⁾ Die Lebensdauer der Komponenten wird u.a. beeinflusst von:

- ▶ Der individuellen Lastfrequenz der Anwendung
- ▶ Der tatsächlich auftretenden Druckanstiegsgeschwindigkeit

Die technischen Angaben gelten unter Einhaltung der vorgegeben Leistungsgrenzen. Erweiterte Betriebsfestigkeit/Lastwechsel auf Anfrage.

Technische Daten

(Bei Geräteinsatz außerhalb der angegebenen Werte bitte anfragen!)

elektrisch (elektronisches Schaltelement)				
Elektrischer Anschluss		Rundsteckverbindung M12x1, 4-polig		Normverbindung EN 175301-803
	Ausführung	WE-1SP-M12x1	WE-2SP-M12x1	WE-2SPSU-M12x1
				WE-1SP-EN175301-803
Kontaktbelastung, Gleichspannung	$A_{max.}$	1		
Spannungsbereich	$V_{max.}$	150 (AC/DC)	10 ... 30 (DC)	250 (AC)/200 (DC)
Max. Schaltleistung bei ohmscher Last	W	20		70
Schaltart	- 75 % Signal	-	Schließer	
	- 100 % Signal	Wechsler	Öffner	
	- 2SPSU			Signaldurchschaltung bei 30 °C [86 °F], Rückschaltung bei 20 °C [68 °F]
Anzeige über LED's im elektronischen Schaltelement 2SP...			Bereitschaft (LED grün); 75 %-Schaltpunkt (LED gelb) 100 %-Schaltpunkt (LED rot)	
Schutzart nach EN 60529	IP	67		65
Umgebungstemperaturbereich	°C [°F]	-25 ... +85 [-13 ... +185]		
Bei Gleichspannung über 24 V ist zum Schutz der Schaltkontakte eine Funkenlöschung vorzusehen.				
Masse	- elektronisches Schaltelement	kg [lbs]	0,1 [0.22]	

Filterelement				
Glasfasermaterial PWR..		Einwegelement auf Basis anorganischer Faser		
		Filtrationsverhältnis nach ISO 16889 bis $\Delta p = 5 \text{ bar [72.5 psi]}$	Erreichbare Ölreinheit nach ISO 4406 [SAE-AS 4059]	
Partikelabscheidung	PWR20	$\beta_{20(c)} \geq 200$	19/16/12 ... 22/17/14	
	PWR10	$\beta_{10(c)} \geq 200$	17/14/10 ... 21/16/13	
	PWR6	$\beta_{7(c)} \geq 200$	15/12/10 ... 19/14/11	
	PWR3	$\beta_{5(c)} \geq 200$	13/10/8 ... 17/13/10	
Zulässige Druckdifferenz	- A00	bar [psi]	30 [435]	
	- B00	bar [psi]	330 [4785]	

Verträglichkeit mit zugelassenen Druckflüssigkeiten

Druckflüssigkeit	Klassifizierung	Geeignete Dichtungsmaterialien	Normen
Mineralöl	HLP	NBR	DIN 51524
Biologisch abbaubar	- wasserunlöslich	HETG	VDMA 24568
		HEES	
Schwerentflammbar	- wasserlöslich	HEPG	VDMA 24568
	- wasserfrei	HFDU, HFDR	VDMA 24317
	- wasserhaltig	HFAS	DIN 24320
		HFAE	
		HFC	
		NBR	VDMA 24317

Wichtige Hinweise zu Druckflüssigkeiten!

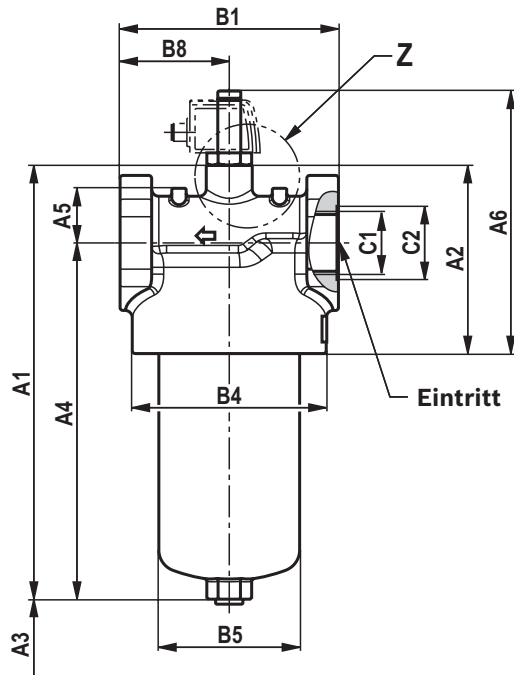
- ▶ Weitere Informationen und Angaben zum Einsatz von anderen Druckflüssigkeiten auf Anfrage!
- ▶ **Schwerentflammbar - wasserhaltig:** aufgrund möglicher chemischer Reaktionen mit Werkstoffen oder Oberflächenbeschichtungen von Komponenten der Maschine und Anlage kann die Standzeit bei diesen Druckflüssigkeiten niedriger sein als erwartet.

Filtermaterialien aus Filterpapier dürfen nicht verwendet werden, anstelle dessen müssen Filterelemente mit Glasfaserfiltermaterial oder Drahtgewebe eingesetzt werden.

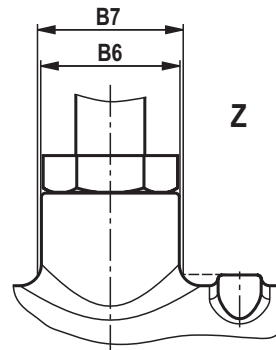
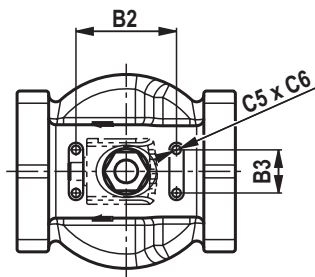
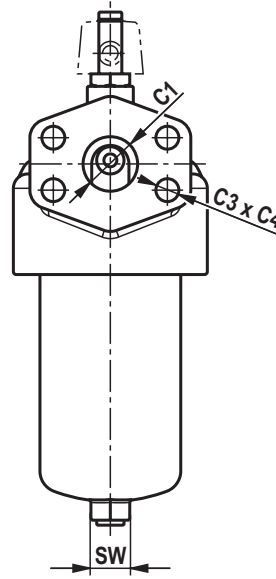
- ▶ **Biologisch abbaubar:** Beim Einsatz von Filtermaterialien aus Filterpapier können aufgrund Materialunverträglichkeiten und Aufquellen die Filterstandzeiten niedriger als erwartet sein.

Abmessungen: 245LE(N) NG0040 ... NG0400
 (Maßangaben in mm [inch])

Anschlüsse
 Rohrgewinde
 UNF-Gewinde



Anschluss
 SAE 1 1/2" – 3000 psi



Abmessungen: NG0040 ... NG0400

(Maßangaben in mm [inch])

Typ	A1	A2	A3 ¹⁾	A4	A5	A6
245LEN0040	200 [7.87]	94 [3.70]	120 [4.72]	156 [6.14]	25 [0.98]	146 [5.75]
245LEN0063	264 [10.39]			220 [8.66]		
245LEN0100	354 [13.94]			310 [12.20]		
245LE0130	324 [12.76]	121 [4.76]	140 [5.51]	270 [10.63]	38 [1.50]	173 [6.81]
245LE0150	374 [14.72]			320 [12.60]		
245LEN0160	356 [14.02]	131 [5.16]	120 [4.72]	302 [11.89]		183 [7.20]
245LEN0250	392 [15.43]			338 [13.31]		
245LEN0400	542 [21.34]			488 [19.21]		

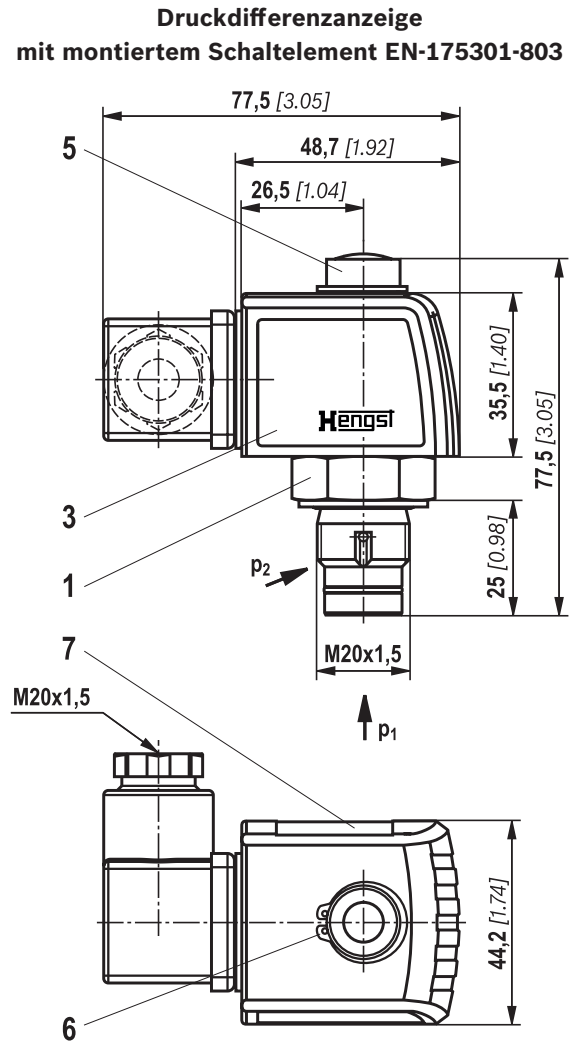
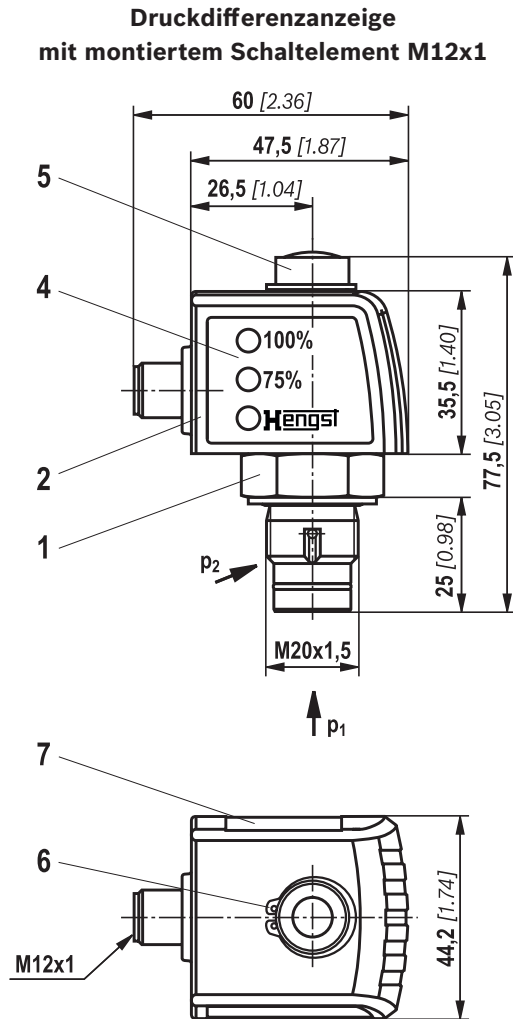
Typ	B1 ²⁾	B2	B3	ØB4	ØB5	ØB6	ØB7	B8
245LEN0040	92 [3.62]	60 [2.36]	25 [0.98]	85 [3.35]	55 [2.17]	32 [1.26]	34 [1.34]	46 [1.81]
245LEN0063								
245LEN0100								
245LE0130	122 [4.80]	80 [3.15]	30 [1.18]	116 [4.57]	77 [3.03]		32 [1.26]	61 [2.40]
245LE0150								
245LEN0160	152 [5.98]	70 [2.76]		135 [5.31]	98 [3.86]		76 [2.99]	
245LEN0250								
245LEN0400								

Typ	C1 Anschluss					C3	C4	C5	C6	SW
	Standard R...	ØC2	Optional U...	ØC2	Optional S...					
245LEN0040	G1/2	28 [1.10]	SAE 10 7/8-14 UNF-2B	41 [1.61]	-	M16	22 [0.87]	M6	8 [0.31]	19 [0.75]
245LEN0063	G1	41 [1.61]	SAE 12 1 1/16-12 UN-2B							
245LEN0100										
245LE0130	G1 1/4	51 [2.01]	SAE 20 1 5/8-12 UN-2B	58 [2.28]	27 [1.06]					
245LE0150										
245LEN0160	G1 1/2	56 [2.20]	SAE 24 1 7/8-12 UN-2B	65 [2.56]	SAE 1 1/2" 3000 psi					
245LEN0250										
245LEN0400										

¹⁾ Ausbaumaß für Filterelementwechsel

²⁾ Maß B1 ist bei SAE-Flanschen um 4 mm [0.16 inch] reduziert

Wartungsanzeige (Maßangaben in mm [inch])



- 1 Mechanisch-optische Wartungsanzeige;
max. Anziehdrehmoment $M_{A \max} = 50 \text{ Nm}$ [36.88 lb-ft]
- 2 Schaltelement mit Sicherungsring für
elektrische Wartungsanzeige (um 360° drehbar);
Rundsteckverbindung M12x1, 4-polig
- 3 Schaltelement mit Sicherungsring für
elektrische Wartungsanzeige (um 360° drehbar);
Rechteck-Steckverbindung EN175301-803
- 4 Gehäuse mit drei Leuchtdioden: 24 V =
grün: Bereitschaft
gelb: Schaltpunkt 75 %
rot: Schaltpunkt 100 %
- 5 Optischer Anzeiger bistabil
- 6 Sicherungsring DIN 471-16x1
- 7 Typschild

Hinweise:

Darstellung enthält mechanisch-optische Wartungs-
anzeige (1) und elektronisches Schaltelement (2) (3).

Bestellangaben Ersatzteile

Filterelement

01	02	03	04	05	06
2.			-	-	0

Filterelement

01	Bauart	2.
----	--------	----

Nenngröße

02	LEN...	0040 0063 0100 0160 0250 0400
	LE...	0130 0150

Filterfeinheit in µm

03	Absolut (ISO 16889; $\beta_x(c) \geq 200$)	Glasfasermaterial, nicht reinigbar	PWR3 PWR6 PWR10 PWR20
	Nominell	Edelstahldrahtgewebe, reinigbar	G10 G25 G40 G60 G100

Differenzdruck

04	Max. zulässiger Differenzdruck des Filterelementes 30 bar [435 psi] – Filter mit Bypassventil	A00
	Max. zulässiger Differenzdruck des Filterelementes 330 bar [4786 psi] – Filter ohne Bypassventil	B00

Bypassventil

05	Ohne Bypassventil	0
----	-------------------	---

Dichtung

06	NBR-Dichtung	M
	FKM-Dichtung	V

Bestellbeispiel:

2.0100 PWR3 -A00-0-M

Weitere Informationen über Hengst Filterelemente finden Sie in Datenblatt 51517.

Vorzugsprogramm Ersatzfilterelement

Ersatzfilterelement 3 micron		Ersatzfilterelement 6 micron		Ersatzfilterelement 10 micron	
R928006645	2.0040 PWR3-A00-0-M	R928006646	2.0040 PWR6-A00-0-M	R928006647	2.0040 PWR10-A00-0-M
R928006699	2.0063 PWR3-A00-0-M	R928006700	2.0063 PWR6-A00-0-M	R928006701	2.0063 PWR10-A00-0-M
R928006753	2.0100 PWR3-A00-0-M	R928006754	2.0100 PWR6-A00-0-M	R928006755	2.0100 PWR10-A00-0-M
R928022274	2.0130 PWR3-A00-0-M	R928022275	2.0130 PWR6-A00-0-M	R928022276	2.0130 PWR10-A00-0-M
R928022283	2.0150 PWR3-A00-0-M	R928022284	2.0150 PWR6-A00-0-M	R928022285	2.0150 PWR10-A00-0-M
R928006807	2.0160 PWR3-A00-0-M	R928006808	2.0160 PWR6-A00-0-M	R928006809	2.0160 PWR10-A00-0-M
R928006861	2.0250 PWR3-A00-0-M	R928006862	2.0250 PWR6-A00-0-M	R928006863	2.0250 PWR10-A00-0-M
R928006915	2.0400 PWR3-A00-0-M	R928006916	2.0400 PWR6-A00-0-M	R928006917	2.0400 PWR10-A00-0-M

Bestellangaben Ersatzteile

Mechanisch-optische Wartungsanzeige

01	02	03	04	05	06
W	O	-	D01	-	-

01	Wartungsanzeige	W
----	-----------------	----------

02	Mechanisch-optische Anzeige	O
----	-----------------------------	----------

Version

03	Druckdifferenz, modulare Bauart	D01
----	---------------------------------	------------

Schaltdruck

04	2,2 bar [32 psi]	2,2
	5,0 bar [72.5 psi]	5,0

Dichtung

05	NBR-Dichtung	M
	FKM-Dichtung	V

Max. Betriebsdruck

06	Schaltdruck 2,2 bar [32 psi], 450 bar [6527 psi]	450
	Schaltdruck 5,0 bar [72.5 psi], 450 bar [6527 psi]	450

Material-Nr.	Mechanisch-optische Wartungsanzeige
R928038783	WO-D01-2,2-M-450
R928038782	WO-D01-2,2-V-450
R901025313	WO-D01-5,0-M-450
R901066235	WO-D01-5,0-V-450

Bestellangaben Ersatzteile

Dichtungssatz

01	02	03	04
D	245LE		-

01	Dichtungssatz	D
02	Baureihe	245LE

Nenngröße

03	NG0040-0100	N0040-0100
	NG0130-0150	0130-0150
	NG0160-0400	N0160-0400

Dichtung

04	NBR-Dichtung	M
	FKM-Dichtung	V

Material-Nr.	Dichtungssatz
R928028016	D245LEN0040-0100-M
R928028214	D245LE0130-0150-M
R928028017	D245LEN0160-0400-M
R928047988	D245LEN0040-0100-V
R928048951	D245LE0130-0150-V
R928039838	D245LEN0160-0400-V

Montage, Inbetriebnahme, Wartung

Montage

- ▶ Der max. Betriebsdruck der Anlage darf den max. zul. Betriebsdruck des Filters (siehe Typschild) nicht überschreiten.
- ▶ Bei der Montage des Filters (siehe auch Kapitel „Anziehdrehmoment“) ist die Durchflussrichtung (Richtungspeile) und das erforderliche Ausbaumaß des Filterelements (siehe Kapitel „Abmessungen“) zu berücksichtigen.
- ▶ Mit der Einbaulage - Filtertopf lotrecht nach unten - ist ein einfacher Filterelementwechsel sichergestellt. Die Wartungsanzeige muss gut sichtbar angeordnet sein.
- ▶ Kunststoffstopfen im Filterein- und austritt entfernen.
- ▶ Auf eine spannungsfreie Montage ist zu achten.
- ▶ Der Anschluss der optionalen elektrischen Wartungsanzeige erfolgt über das elektronische Schaltelement mit 1 oder 2 Schaltpunkten, welches auf die mechanisch-optische Wartungsanzeige aufgesteckt und mit einem Sicherungsring gehalten wird.

Inbetriebnahme

- ▶ Anlage in Betrieb nehmen.

Hinweis:

Eine Entlüftung am Filter ist nicht vorgesehen.

Wartung

- ▶ Tritt bei Betriebstemperatur der rote Anzeigestift aus der mechanisch-optischen Wartungsanzeige heraus, und/oder wird der Schaltvorgang in dem elektronischen Schaltelement ausgelöst, ist das Filterelement verschmutzt und muss erneuert bzw. gereinigt werden. Weitere Details siehe Datenblatt 51517.
- ▶ Die Material-Nummer des passenden Ersatzfilterelements wird auf dem Typschild des Kompletfilters angegeben. Diese muss mit der Material-Nummer auf dem Filterelement übereinstimmen.
- ▶ Anlage außer Betrieb nehmen.
- ▶ Der Betriebsdruck ist anlagenseitig abzubauen.

Hinweis:

Eine Entlüftung am Filter ist nicht vorgesehen.

- ▶ Über die Ablassschraube (ab NG0160 serienmäßig) kann das Öl auf der Schmutzseite abgelassen werden.
- ▶ Filtertopf abschrauben.
- ▶ Filterelement durch leichte Drehbewegung vom Aufnahmezapfen abziehen.
- ▶ Filterkomponenten ggf. reinigen.
- ▶ Dichtungen am Filtertopf auf Beschädigungen prüfen, falls notwendig, erneuern. Passende Dichtungssätze siehe Kapitel „Ersatzteile“.
- ▶ Filterelemente aus Drahtgewebe können gereinigt werden. Detaillierte Reinigungsanleitung siehe Datenblatt 51548.
- ▶ Neues bzw. gereinigtes Filterelement durch leichte Drehbewegung auf den Aufnahmezapfen stecken.
- ▶ Der Filter ist in umgekehrter Reihenfolge zu montieren.
- ▶ Die Drehmomentangaben (Kapitel Anziehdrehmomente sind zu beachten.
- ▶ Anlage in Betrieb nehmen.

WARNUNG!

- | | |
|---|--|
| <ul style="list-style-type: none"> ▶ Montage und Demontage nur bei druckloser Anlage! ▶ Filter steht unter Druck! ▶ Filtertopf nur in drucklosem Zustand entfernen! ▶ Mechanische-optische Wartungsanzeige nicht wechseln, wenn Filter unter Druck steht! | <ul style="list-style-type: none"> ▶ Wird die Durchflussrichtung bei der Montage nicht berücksichtigt, wird das Filterelement zerstört. Partikel gelangen in die Anlage und beschädigen nachfolgende Komponenten. ▶ Wir empfehlen Laufwege und Arbeitsplätze durch geeignete Schutzeinrichtungen (z.B. Einhausung oder Schutzglas) vor Austritt von Medium abzuschirmen. |
|---|--|

Hinweise:

- ▶ Alle Arbeiten am Filter nur durch geschultes Fachpersonal.
- ▶ Funktion und Sicherheit sind nur bei Verwendung von original Hengst Filterelementen und Ersatzteilen gewährleistet.
- ▶ Die Gewährleistung entfällt, wenn der Liefergegenstand durch den Besteller oder Dritte verändert, unsachgemäß montiert, installiert, gewartet, repariert, benutzt oder Umgebungsbedingungen ausgesetzt wird, die nicht unseren Montagebedingungen entsprechen.

Anziehdrehmomente(Maßangaben in mm [*inch*])**Befestigung**

Baureihe 245...	LEN0040	LEN0063	LEN0100	LE0130	LE0150	LEN0160	LEN0250	LEN0400
Schraube / Anziehdrehmoment bei $\mu_{ges} = 0,14$	M6 / 4,5 Nm \pm 10 %							
Stückzahl	4							
Empfohlene Festigkeitsklasse Schraube	8.8							
Mindesteinschraubtiefe	6 + 1 mm [<i>0.24 + 0.04 in</i>]							

Filtertopf und Wartungsanzeige

Baureihe 245...	LEN0040	LEN0063	LEN0100	LE0130	LE0150	LEN0160	LEN0250	LEN0400
Anziehdrehmoment Filtertopf	50 Nm + 10 Nm							
Anziehdrehmoment Wartungsanzeige	max. 50 Nm							
Anziehdrehmoment Würfelsteckerschraube Schaltelement EN-175301-803	M3 / 0,5 Nm							

Richtlinien und Normung

Produktvalidierung

In Hengst Filtern und den darin eingebauten Filterelementen sowie Filterzubehör werden nach verschiedenen ISO Prüfnormen getestet und qualitätsüberwacht:

Druckimpulsprüfung	ISO 10771:2015-08
Filterleistungstest (Multipass Test)	ISO 16889:2022-01
Δp (Druckverlust)-Kennlinien	ISO 3968:2017-07
Verträglichkeit mit der Hydraulikflüssigkeit	ISO 2943:1998-11
Kollapsdruckprüfung	ISO 2941:2009-04

Die Entwicklung, Herstellung und Montage von Hengst Industriefiltern und Hengst Filterelementen erfolgt im Rahmen eines zertifizierten Qualitäts-Management-Systems nach ISO 9001:2015.

Einstufung nach Druckgeräterichtlinie

Die Filter sind druckhaltende Ausrüstungsteile gemäß Artikel 2, Absatz 5 der Druckgeräterichtlinie 2014/68/EU (DGRL).

Aufgrund der in Artikel 4, Absatz 3 erfüllten Sicherheitsanforderungen werden Hydraulikfilter jedoch aus der DGRL ausgenommen, wenn sie nicht in Kategorie I oder höher eingestuft werden.

Für die Einstufung wurden die Fluide aus dem Kapitel „Verträglichkeit mit zugelassenen Druckflüssigkeiten“ betrachtet.

Die bestimmungsgemäße Verwendung ist nur mit Fluiden der Gruppe 2 und innerhalb der vorgegebenen Einsatzgrenzen (siehe Kapitel „Technische Daten“ zulässig). Diese Filter erhalten somit keine CE Kennzeichnung.

Verwendung in explosionsgefährdeten Bereichen nach Richtlinie 2014/34/EU (ATEX)

Die LeitungsfILTER nach 51421 sind keine Geräte oder Komponenten im Sinne der Richtlinie 94/9/EG und erhalten keine CE-Kennzeichnung. Mit der Zündgefahrenanalyse wurde nachgewiesen, dass diese LeitungsfILTER keine eigenen Zündquellen gem. DIN EN 13463-1:2009 aufweisen.

Bei den elektronischen Wartungsanzeigen mit einem Schaltpunkt:

WE-1SP-M12x1 **R928028409**

WE-1SP-EN175301-803 **R928036318**

handelt es sich nach DIN EN 60079-11:2012 um einfache elektronische Betriebsmittel, die keine eigene Spannungs-

quelle besitzen. Diese einfachen, elektronischen Betriebsmittel dürfen nach DIN EN 60079-14:2012 in eigensicheren Stromkreisen (Ex ib) ohne Kennzeichnung und Zertifizierung in Anlagen eingesetzt werden.

Die LeitungsfILTER und die hier beschriebenen elektronischen Wartungsanzeigen können für folgende explosionsgefährdeten Bereiche verwendet werden:

	Zoneneignung	
Gas	1	2
Staub	21	22

Hinweis:

Wartungsanzeigen mit EG Baumusterprüfbescheinigung auf Anfrage.

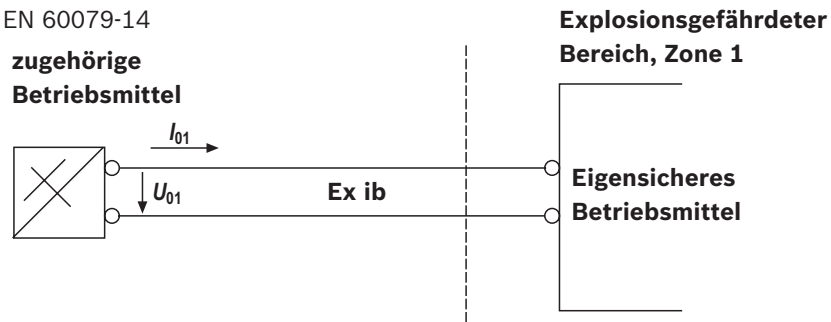
Richtlinien und Normung

Komplettfilter mit mech/opt. Wartungsanzeige			
Verwendung/Zuordnung		Gas 2G	Staub 2D
Zuordnung ¹⁾		Ex h IIC T4...T1 Gb	Ex h IIC T100°C...T450°C Db
Leitfähigkeit des Mediums	pS/m	min	300
Staubablagerung		max	–
			0,5 mm

elektronisches Schaltelement im eigensicheren Stromkreis			
Verwendung/Zuordnung		Gas 2G	Staub 2D
Zuordnung		Ex II 2G Ex ib IIB T4 Gb	Ex II 2D Ex ib IIIC T100°C Db
zul. eigensichere Stromkreise		Ex ib IIC, Ex ic IIC	Ex ib IIIC
Technische Daten		Werte nur für eigensicheren Stromkreis	
Schaltspannung	U _i	max	150 V AC/DC
Schaltstrom	I _i	max	1,0 A
Schaltleistung	P _i	max	1,3 W T4 T _{max} 40 °C
		max	1,0 W T4 T _{max} 80 °C
Oberflächentemperatur		max	–
			100 °C
innere Kapazität	C _i		vernachlässigbar
innere Induktivität	L _i		vernachlässigbar
Staubablagerung		max	–
			0,5 mm

¹⁾ Die Temperatur richtet sich nach der Temperatur des Mediums im Filter und darf den hier angegebenen Wert nicht überschreiten.

Schaltungsvorschlag nach DIN EN 60079-14



⚠️ WARNUNG!

- ▶ Explosionsgefahr durch hohe Temperatur!
Die Temperatur richtet sich nach der Temperatur des Mediums im Hydraulikkreislauf und darf den hier angegebenen Wert aus der zuvor genannten Tabelle bezüglich Zuordnung Gerätekennzeichnung nicht überschreiten. Es sind Maßnahmen zu treffen, dass im explosionsgefährdeten Bereich die max. zulässige Zündtemperatur nicht überschritten wird.
- ▶ Bei Verwendung der LeitungsfILTER nach 51421 in explosionsgefährdeten Bereichen ist auf ausreichenden Potentialausgleich zu achten. Der Filter ist vorzugsweise über die Befestigungsschrauben zu erden. Es hierbei zu beachten, dass Lackierungen und oxydische Schutzschichten elektrisch nicht leitfähig sind.
- ▶ Bei Filterelementwechsel ist das Verpackungsmaterial außerhalb des explosionsgefährdeten Bereiches vom Ersatzelement zu entfernen.

👉 Hinweise:

- ▶ Wartung nur durch Fachpersonal, Unterweisung durch den Betreiber gem. RICHTLINIE 1999/92/EG Anhang II, Abschnitt 1.1
- ▶ Funktions- und Sicherheitsgewährleistung besteht nur bei Original Hengst Ersatzteilen

Verwendung

Bestimmungsgemäße Verwendung

Die Filter, bestehend aus dem Filtergehäuse, Filterelement und Wartungsanzeige dienen als Komponenten im Sinne der EG-Maschinenrichtlinie 2006/42/EG in hydraulischen Maschinen zur Abscheidung von Schmutzpartikeln.

Die Filter werden unter folgenden Randbedingungen und Grenzen eingesetzt:

- ▶ nur in Systemen mit Fluiden der Gruppe 2, entsprechend Druckgeräterichtlinie 2014/68/EU
- ▶ nur entsprechend den Einsatz- und Umgebungsbedingungen nach Kapitel „Technische Daten“
- ▶ nur unter Einhaltung der vorgegebenen Leistungsgrenzen nach Kapitel „Technische Daten“, erweiterte Betriebsfestigkeit/Lastwechsel auf Anfrage
- ▶ nur mit Druckflüssigkeiten und den dafür vorgesehenen Dichtungen nach Kapitel „Verträglichkeit mit Druckflüssigkeiten“

Nicht bestimmungsgemäße Verwendung

Jeder andere Gebrauch als in der bestimmungsgemäßen Verwendung genannt ist nicht bestimmungsgemäß und deshalb unzulässig.

Zur nicht bestimmungsgemäßen Verwendung der Filter gehören:

- ▶ Fehlerhafte Lagerung
- ▶ Falscher Transport
- ▶ Mangelnde Sauberkeit bei Lagerung und Montage
- ▶ Fehlerhafter Einbau
- ▶ Verwendung von ungeeigneten/nicht zugelassenen Druckflüssigkeiten

- ▶ Verwendung in explosionsgefährdeten Bereichen nach Kapitel „Richtlinien und Normung“.
- ▶ Den Hinweisen zu den Betriebsarten nach Kapitel „Montage, Inbetriebnahme, Wartung“ ist Folge zu leisten
- ▶ Einhaltung Einsatz- und Umgebungsbedingungen nach den technischen Daten
- ▶ Einhaltung der vorgegebenen Leistungsgrenzen
- ▶ Verwendung im Originalzustand, ohne Beschädigung
- ▶ Wartungsarbeiten wie der Wechsel von Dichtungen, Filterelement und optischer Anzeige mit original Hengst Ersatzteilen ist zulässig. Eine Reparatur durch den Kunden, insbesondere an drucktragenden Komponenten, ist nicht zulässig.
- ▶ Dieser Filter ist ausschließlich für die professionelle Verwendung und nicht für den privaten Gebrauch bestimmt.

- ▶ Übersteigen der angegebenen Maximaldrücke und Lastzahlen
- ▶ Betrieb außerhalb des zugelassenen Temperaturbereichs
- ▶ Einbau und Betrieb in nicht zugelassener Gerätegruppe und Kategorie
- ▶ Betrieb außerhalb der angegebenen Grenzen für die Betriebsspannung, siehe Kapitel „Technische Daten“

Für Schäden bei nicht bestimmungsgemäßer Verwendung übernimmt die Hengst Filtration GmbH keine Haftung. Die Risiken bei nicht bestimmungsgemäßer Verwendung liegen allein beim Benutzer.

Umwelt und Recycling

- ▶ Das gebrauchte Filterelement ist nach den jeweiligen länderspezifischen, gesetzlichen Vorschriften des Umweltschutzes zu entsorgen.
- ▶ Nach Beendigung der Filterlebensdauer können die Komponenten des Filters, nach den jeweiligen länderspezifischen, gesetzlichen Vorschriften des Umweltschutzes, dem Recycling zugeführt werden.

Notizen

Hengst Filtration GmbH
Hardtwaldstr. 43
68775 Ketsch, Germany
Telefon +49 (0) 62 02 / 6 03-0
hydraulicfilter@hengst.de
www.hengst.com

© Alle Rechte liegen bei der Hengst Filtration GmbH, auch für den Fall von Schutzrechtsanmeldungen. Jede Verfügungsbefugnis, wie Kopier- und Weitergaberecht, bei uns. Die angegebenen Daten dienen allein der Produktbeschreibung. Eine Aussage über eine bestimmte Beschaffenheit oder eine Eignung für einen bestimmten Einsatzzweck kann aus unseren Angaben nicht abgeleitet werden. Die Angaben entbinden den Verwender nicht von eigenen Beurteilungen und Prüfungen. Es ist zu beachten, dass unsere Produkte einem natürlichen Verschleiß- und Alterungsprozess unterliegen.