

Filtro de tubagem com elemento filtrante de acordo com DIN 24550

Tipo 350LEN0040 a 1000; 350LE0130, 0150

RP 51422

Edição: 2021-04

Substitui: -



350LEN_d

- ▶ Tamanho nominal de acordo com **DIN 24550**: 0040 a 1000
- ▶ Tamanhos nominais adicionais: 0130, 0150
- ▶ Pressão nominal 350 bar [5079 psi]
- ▶ Conexão até G2; SAE 2"; SAE 24
- ▶ Temperatura de operação -10 °C bis +100 °C [+14°F a +212°F]

Características

Os filtros de linha são usados em instalações hidráulicas para a separação de partículas sólidas em líquidos e óleos de lubrificação.

Distinguem-se da seguinte forma:

- ▶ Filtro para a montagem da tubulação
- ▶ Materiais filtrantes especiais, altamente eficazes
- ▶ Filtragem das partículas mais finas e alta capacidade de retenção de impurezas através de uma larga faixa da pressão diferencial
- ▶ Alta resistência contra colapso dos elementos filtrantes
- ▶ Versão padrão com indicador mecânico-óptico de manutenção com função de memória
- ▶ Equipamento opcional com vários elementos de comutação eletrônicos possíveis, construção modular
- ▶ Válvula bypass opcional integrada na carcaça do filtro
- ▶ Alto desempenho de filtragem graças ao direcionamento tangencial em forma de ciclone da corrente
- ▶ Configurações avançadas possíveis para fluidos especiais

Conteúdo

Características	1
Códigos para pedidos de filtros	2, 3
Tipos preferenciais	4
Códigos para pedidos de acessórios	5
Design do filtro	6
Símbolos	7
Função, seção	8
Dados técnicos	9, 10
Compatibilidade com fluidos hidráulicos permitidos	11
Dimensões	12
Indicador de manutenção	13
Códigos para pedidos de peças de reposição	14 ... 16
Montagem, comissionamento, manutenção	17
Torques de aperto	18
Diretivas e standardização	18, 19

Códigos para pedidos de filtros

01	02	03	04	05	06	07	08	09	10
350LE			-			-	-	-	-

Série

01	Filtro de tubagem 350 bar [5079 psi]	350LE
----	--------------------------------------	-------

Elemento filtrante

02	Com elemento filtrante de acordo com DIN 24550	N
----	---	---

Tamanho nominal

03	LEN... (Com elemento filtrante de acordo com DIN 24550)	0040 0063 0100 0160 0250 0400 0630 1000
	LE... (Elemento filtrante conforme Standard Hengst)	0130 0150

Malha de filtragem em µm

04	Absoluto (ISO 16889; $\beta_{x(c)} \geq 200$)	Material de fibra de vidro, não limpável	PWR3 PWR6 PWR10 PWR20
	Nominal	Tela metálica em aço inoxidável, limpável	G10 G25 G40 G60 G100

Pressão diferencial

05	Pressão diferencial máx. permitida do elemento filtrante 30 bar [435 psi], filtro com válvula bypass	A
	Pressão diferencial máx. permitida do elemento filtrante 330 bar [4786 psi], Filtro sem válvula bypass	B

Versão do elemento

06	Adesivo standard em combinação com material em aço estanhado	00
	Cola especial com material do elemento em aço inoxidável	HV ¹⁾

Indicador de manutenção

07	Indicador de manutenção, mec.-óptico, Pressão de comutação 2,2 bar [32 psi] – pressão de abertura da bypass 3,5 bar [51 psi]	V2,2
	Indicador de manutenção, mec.-óptico, Pressão de comutação 5,0 bar [72.5 psi] – pressão de abertura da bypass 7 bar [102 psi]	V5,0
	Indicador de manutenção, mec.-óptico, pressão de comutação 8,0 bar [116 psi] – sem válvula bypass	V8,0

Vedação

08	Vedação NBR	M
	Vedação FKM	V
	Vedação EPDM	E ²⁾

Códigos para pedidos de filtros

01	02	03	04	05	06	07	08	09	10
350LE			-			-	-	-	-

Conexão

09	Tamanho de construção		0040	0063-0100	0130-0150	0160-0400	0630-1000		
	Conexão								
	G1/2	Rosca do tubo de acordo com ISO 228	●	X				R2	
	G3/4		X	X				R3	
	G1		X	●	X			R4	
	G1 1/4				●	X		R5	
	G1 1/2				X	●		R6	
	G2						●	R8	
	SAE 1 1/2"	SAE Flange 6000 psi				X		S6	
	SAE 2"						X	S8	
	SAE 10	Rosca do tubo de acordo com SAE J1926	X					U3	
	SAE 12			X				U4	
	SAE 20				X			U5	
	SAE 24					X		U6	
			●	Conexão standard					
			X	Tipo de conexão alternativo					

Dados suplementares

10	Certificado de teste do fabricante M conforme DIN 55350 T18	Z1
----	---	-----------

1) Apenas em conexão com a vedação FKM ou EPDM

2) Somente em conjunto com o indicador de manutenção V5,0

Exemplo de pedido:

350LEN0100-PWR10A00-V5,0-M-R4

Outras versões estão disponíveis sob consulta.

Tipos preferenciais

350LE(N), indicações de fluxo para 30 mm²/s [143 SUS]

Filtro de tubagem, malha de filtragem 3 µm

Tipo	Vazão em l/min [US gpm] com Δp = 1,5 bar [21.76 psi] ¹⁾	Nº do material filtro				Nº do material elemento de substituição
		..R2	R928033024	..U3	R928033216	
350LEN0040-PWR3A00-V5,0-M-..	32 [8,5]	..R2	R928033024	..U3	R928033216	R928006645
350LEN0063-PWR3A00-V5,0-M-..	48 [12,7]	..R4	R928033025	..U4	R928033217	R928006699
350LEN0100-PWR3A00-V5,0-M-..	64 [16,9]	..R4	R928033026	..U4	R928033218	R928006753
350LE0130-PWR3A00-V5,0-M-..	103 [27,2]	..R5	R928033027	..U5	R928033219	R928022274
350LE0150-PWR3A00-V5,0-M-..	127 [33,6]	..R5	R928033028	..U5	R928033220	R928022283
350LEN0160-PWR3A00-V5,0-M-..	160 [42,3]	..R6	R928033029	..U6	R928033221	R928006807
350LEN0250-PWR3A00-V5,0-M-..	267 [70,5]	..R6	R928033030	..U6	R928033222	R928006861
350LEN0400-PWR3A00-V5,0-M-..	335 [88,5]	..R6	R928033031	..U6	R928033223	R928006915
350LEN0630-PWR3A00-V5,0-M-..	449 [118,6]	..R8	R928034432	..S8	R928034448	R928006969
350LEN1000-PWR3A00-V5,0-M-..	597 [157,7]	..R8	R928034433	..S8	R928034449	R928007023

Filtro de tubagem, malha de filtragem 6 µm

Tipo	Vazão em l/min [US gpm] com Δp = 1,5 bar [21.76 psi] ¹⁾	Nº do material filtro				Nº do material elemento de substituição
		..R2	R928033280	..U3	R928033472	
350LEN0040-PWR6A00-V5,0-M-..	41 [10,8]	..R2	R928033280	..U3	R928033472	R928006646
350LEN0063-PWR6A00-V5,0-M-..	69 [18,2]	..R4	R928033281	..U4	R928033473	R928006700
350LEN0100-PWR6A00-V5,0-M-..	104 [27,5]	..R4	R928033282	..U4	R928033474	R928006754
350LE0130-PWR6A00-V5,0-M-..	125 [33]	..R5	R928033283	..U5	R928033475	R928022275
350LE0150-PWR6A00-V5,0-M-..	135 [35,7]	..R5	R928033284	..U5	R928033476	R928022284
350LEN0160-PWR6A00-V5,0-M-..	265 [70]	..R6	R928033285	..U6	R928033477	R928006808
350LEN0250-PWR6A00-V5,0-M-..	320 [84,5]	..R6	R928033286	..U6	R928033478	R928006862
350LEN0400-PWR6A00-V5,0-M-..	400 [105,7]	..R6	R928025783	..U6	R928033479	R928006916
350LEN0630-PWR6A00-V5,0-M-..	520 [137,4]	..R8	R928034464	..S8	R928034480	R928006970
350LEN1000-PWR6A00-V5,0-M-..	635 [167,8]	..R8	R928034465	..S8	R928034481	R928007024

Filtro de tubagem, malha de filtragem 10 µm

Tipo	Vazão em l/min [US gpm] com Δp = 1,5 bar [21.76 psi] ¹⁾	Nº do material filtro				Nº do material elemento de substituição
		..R2	R928033536	..U3	R928033728	
350LEN0040-PWR10A00-V5,0-M-..	51 [13,5]	..R2	R928033536	..U3	R928033728	R928006647
350LEN0063-PWR10A00-V5,0-M-..	76 [20,1]	..R4	R928033537	..U4	R928033729	R928006701
350LEN0100-PWR10A00-V5,0-M-..	100 [26,4]	..R4	R928033538	..U4	R928033730	R928006755
350LE0130-PWR10A00-V5,0-M-..	191 [50,5]	..R5	R928025653	..U5	R928033731	R928022276
350LE0150-PWR10A00-V5,0-M-..	202 [53,4]	..R5	R928028868	..U5	R928033732	R928022285
350LEN0160-PWR10A00-V5,0-M-..	261 [69]	..R6	R928033541	..U6	R928033733	R928006809
350LEN0250-PWR10A00-V5,0-M-..	330 [87,2]	..R6	R928033542	..U6	R928033734	R928006863
350LEN0400-PWR10A00-V5,0-M-..	409 [108,1]	..R6	R928033543	..U6	R928033735	R928006917
350LEN0630-PWR10A00-V5,0-M-..	590 [155,9]	..R8	R928034496	..S8	R928034512	R928006971
350LEN1000-PWR10A00-V5,0-M-..	650 [171,7]	..R8	R928034497	..S8	R928034513	R928007025

¹⁾ Pressão diferencial medida através do filtro e equipamento de medição conforme ISO 3968. A pressão diferencial medida no indicador de manutenção fica mais baixa.

Códigos para pedidos de acessórios

(dimensões em mm [polegadas])

Elemento de comutação eletrônico para indicadores de manutenção

01	02	03
WE	-	-

Indicador de manutenção

01	Elemento de comutação eletrônico	WE
----	----------------------------------	----

Tipo de sinal

02	1 Ponto de comutação	1SP
	2 Pontos de comutação, 3 LED	2SP
	2 Pontos de comutação, 3 LED e supressão de sinal até 30 °C [86 °F]	2SPSU

Conector

03	Conexão de encaixe circular M12x1, 4 polos	M12x1
	Conector de encaixe retângular, 2 polos construção A de acordo com EN-175301-803	EN175301-803

Números do material dos elementos de comutação eletrônicos

Nº do material.	Tipo	Sinal	Pontos de comutação	Conector	LED
R928028409	WE-1SP-M12x1	Inversor	1	M12x1	sem
R928028410	WE-2SP-M12x1	Contato de fecho (com 75 %)/contato de abertura (com 100 %)	2		3 Unidades
R928028411	WE-2SPSU-M12x1				
R928036318	WE-1SP-EN175301-803	Contato de abertura	1	EN 175301-803	sem

Conectores (tensão máx. permitida: 50 V)

para elemento de comutação eletrônico com conexão de encaixe circular M12x1

Conector apropriado a K24 4 polos, M12 x 1 com união roscada, união roscada do cabo Pg9.

Nº de material R900031155

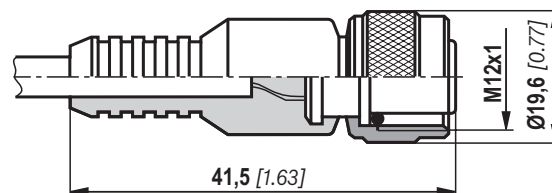
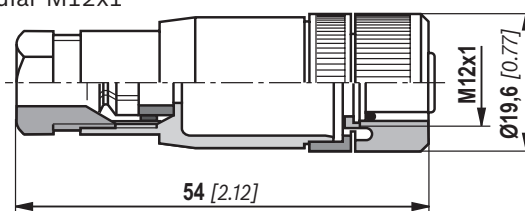
Conector apropriado a K24-3m 4 polos, M12 x 1 com cabo PVC injetado, 3 m de comprimento.

Seção transversal do cabo: 4 x 0,34 mm²

Cores do cabo: 1 marrom 2 branco
 3 azul 4 preto

Nº de material R900064381

Ver folha de dados 08006.



Exemplo de pedido:

Filtro de tubagem com indicador de manutenção óptico mecânico para fűr $p_{nominal} = 350 \text{ bar}$ [5079 psi] com válvula de by-pass, tamanho 0100, com elemento filtrante de 10 µm e elemento de comutação eletrônica M12x1 com 1 ponto de comutação para óleo mineral de fluido hidráulico HLP de acordo com DIN 51524.

Filtro com indicador mecânico-óptico de manutenção: 350LEN0100-PWR10A00-V5,0-M-R4

Nº de material R928033538

Elemento de comutação eletr.:

WE-1SP-M12x1

Nº de material R928028409

Conector:

Conector apropriado a K24 4 polos, M12x1

Nº de material R900031155

Design do filtro

Uma seleção simples do tamanho do filtro é possível com a ferramenta online FilterSelect. O filtro pode ser projetado com os parâmetros do sistema, pressão de operação, corrente volúmica e fluido. A malha de filtragem necessária resulta da aplicação, da sensibilidade à sujeira dos componentes e das condições ambientais.

O programa guia passo a passo através do menu.

Uma documentação da seleção de filtros pode ser gerada no final como PDF. Essa contém os parâmetros inseridos, o filtro projetado com o número do material, incluindo peças de reposição e as curvas de perda de pressão.

Link Filtersselect:

<http://www.filtersselect.de>

Outros idiomas podem ser selecionados através da navegação de páginas.

standard search

application: hydraulics for industrial use and applications with lubricating oil

Product category: please select

type: please select

pressure range: please select

filter material: please select

fineness: please select

volume flow rate: [l/min]

viscosity:
 * = working point

kin viscosity 1: [mm²/s]

search via type of medium full-text search medium
 please select
 please select

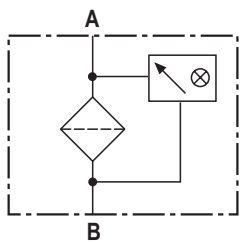
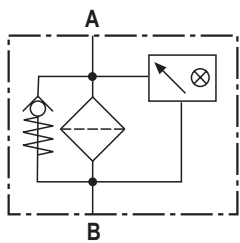
temp 1: [°C] [°F] kin viscosity 1: [mm²/s]

dyn. viscosity 1: [cP] density 1: [kg/dm³] kin viscosity 1: [mm²/s]

collapse pressure resistance according to ISO 2941: 30 bar

Símbolos

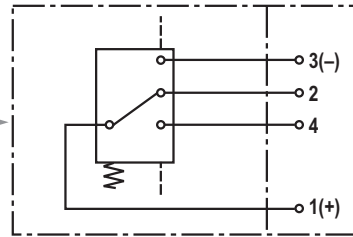
Filtro de tubagem com bypass e indicador mecânico



Filtro de tubagem sem bypass e com indicador mecânico

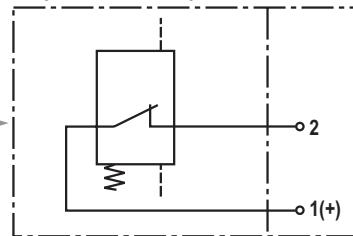
elemento de comutação eletrônico para indicador de manutenção

Peça de comutação Conector



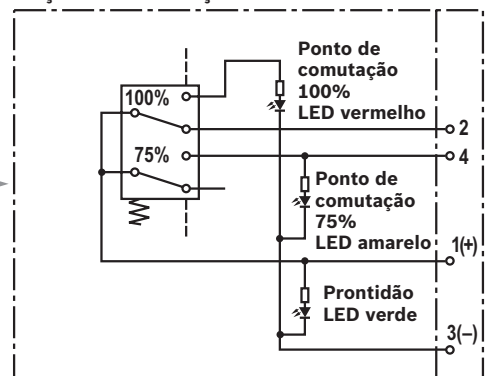
WE-1SP-M12x1

Peça de comutação Conector



WE-1SP-EN175301-803

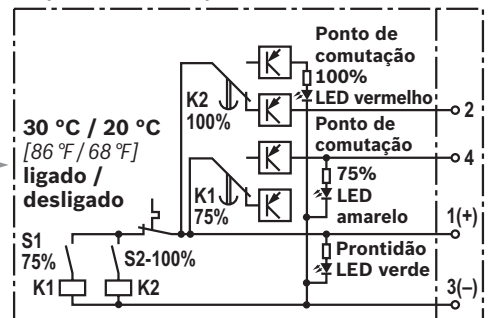
Peça de comutação Conector



WE-2SP-M12x1

Diagrama de ligações apresentado quando conectado (condição de operação)

Peça de comutação Conector



WE-2SPSU-M12x1

Diagrama de ligações apresentado quando conectado com temperatura > 30 °C [86 °F] (condição de operação)

Função, seção

O filtro de tubagem 350LE(N) é adequado para instalação em linhas de pressão.

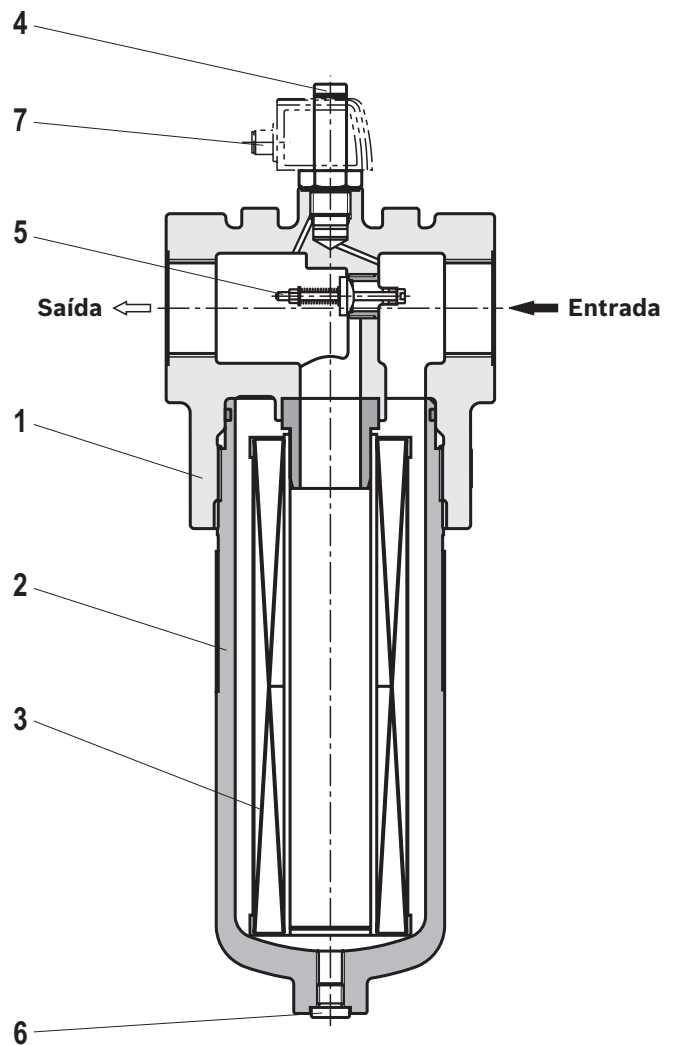
Ele consiste basicamente em cabeçote do filtro (1), um copo do filtro roscado (2), elemento filtrante (3) bem como no indicador mecânico-óptico de contaminação (4). Nos filtros com elementos filtrantes estáveis à baixa pressão diferencial (= letra de identificação da pressão diferencial A), por padrão, está montada uma válvula bypass (5). O fluido passa pela entrada para o elemento filtrante onde é filtrado. As partículas de impurezas filtradas se depositam no elemento filtrante. Através da saída, o fluido filtrado chega ao circuito hidráulico.

A carcaça do filtro e os restantes elementos de conexão devem ser colocados, de forma que os picos de pressão – por exemplo, como os que podem ocorrer ao abrir repentinamente grandes válvulas de controle através de massa fluida acelerada – possam ser excluídos. A partir do tamanho nominal 0160 existe um parafuso de dreno (6) no equipamento de série.

No tamanho nominal 1000 o compartimento do filtro está montado em duas peças. O tubo do filtro está seguro no cabeçote do filtro.

Para incluir o indicador de contaminação em um circuito elétrico, o indicador mecânico-óptico de contaminação pode ser complementado por um elemento eletrônico de comutação (7). O elemento eletrônico de comutação é encaixado no indicador mecânico-óptico de contaminação e fixado com um anel de segurança.

O elemento de comutação eletrônico deve ser pedido em separado.



⚠ ATENÇÃO!

- ▶ Se o indicador de contaminação para a substituição do elemento não for observado, a válvula bypass se abre com o aumento da pressão diferencial. Como resultado, parte da corrente volumétrica não filtrada atinge o lado limpo do filtro. A filtragem eficaz não é mais garantida.

Dados técnicos

(para aplicações diferentes dos valores indicados, por favor nos consultar!)

geral							
Posição de instalação		vertical					
Intervalo de temperatura ambiente	°C [°F]	-10 ... +65 [14 ... +149] (brevemente até -30 [-22])					
Condições de armazenamento	▶ Vedação NBR / EPDM	°C [°F]	-40 ... +65 [-40 ... +149]; humidade relativa máx. 65 %				
	▶ Vedação FKM	°C [°F]	-20 ... +65 [-4 ... +149]; humidade relativa máx. 65 %				
Massa	▶ Filtro	NG	0040	0063	0100	0130	0150
		kg [lbs]	4,4 [9.7]	5,0 [11.1]	5,9 [13.0]	10,5 [23.2]	11,2 [24.8]
		NG	0160	0250	0400	0630	1000
		kg [lbs]	17,2 [30.0]	19,5 [43.1]	23,0 [50.8]	45,0 [99.5]	93,0 [205.6]
	▶ Recipiente de filtro	NG	0040	0063	0100	0160	
		kg [lbs]	1,3 [2.9]	1,3 [2.9]	2,1 [4.6]	5,5 [12.1]	
		NG	0250	0400	0630	1000	
		kg [lbs]	8,0 [17.6]	12,2 [26.9]	21,4 [47.2]	45,3 [99.8] Tubo do filtro ¹⁾ Tampa terminal	2,0 [4.4]
	Volume	NG	0040	0063	0100	0130	0150
		l [US gal]	0,3 [0.1]	0,4 [0.1]	0,5 [0.1]	0,9 [0.2]	1,1 [0.3]
NG		0160	0250	0400	0630	1000	
l [US gal]		1,3 [0.3]	1,9 [0.5]	3,0 [0.8]	4,5 [1.2]	6,5 [1.7]	
Material	▶ Cabeçote do filtro	Ferro fundido com grafite nodular					
	▶ Recipiente de filtro	Aço					
	▶ Válvula bypass	PA6 / Aço / POM					
	▶ Vedações	NBR ou FKM					
	▶ Indicador ótico de manutenção	Latão					
	▶ Elemento de comutação eletrónico	Plástico PA6					

hidráulico			
Pressão máx. de operação	bar [psi]	350 [5079]	
Área de temperatura do fluido hidráulico	°C [°F]	-10 ... +100 [+14 ... +212] (brevemente até -30 [-22])	
Condutividade mínima do fluido	pS/m	300	
Resistência contra fadiga de acordo com ISO 10771	Ciclos de carga	> 10 ⁶ com pressão de operação máx	
Tipo de medição da pressão do indicador de manutenção	Pressão diferencial		
Atribuição: Pressão de resposta do indicador de contaminação / pressão de abertura da válvula bypass		Pressão de resposta do indicador de ensujamento	Pressão de abertura da válvula Bypass
	bar [psi]	2,2 ± 0,3 [31.9 ± 4.4]	3,5 ± 0,35 [50.8 ± 5.1]
	bar [psi]	5,0 ± 0,5 [72.5 ± 7.3]	7,0 ± 0,5 [101.5 ± 7.3]
	bar [psi]	8,0 ± 0,8 [116 ± 11.6]	sem válvula bypass
Direção de filtragem	de fora para dentro		

¹⁾ Este peso não é relevante para a substituição do elemento filtrante, pois somente a tampa deve ser desparafusada.

Dados técnicos

(para aplicações fora dos parâmetros, entre em contato conosco!)

elétrico (elemento de comutação eletrónico)					
Conexão elétrica		Conexão de encaixe circular M12x1, 4 polos			Conexão padronizada EN 175301-803
Versão		WE-1SP-M12x1	WE-2SP-M12x1	WE-2SPSU-M12x1	WE-1SP-EN175301-803
Carga de contato, tensão contínua	$A_{máx.}$	1			
Faixa de tensão	$V_{máx.}$	150 (AC/DC)	10-30 (CC)		250 (CA) / 200 (CC)
Capacidade máx. de comutação com carga ôhmica	W	20			70
Tipo de comutação	► 75% de sinal	–	Contato de fecho		–
	► 100% de sinal	Inversor	Contato de abertura		Contato de abertura
	► 2SPSU			Interligação de sinais a 30 °C [86 °F], desativação a 20 °C [68 °F]	
Indicação por LEDs no elemento de comutação eletrónico 2SP...			Prontidão (LED verde); Ponto de comutação 75 % (LED amarelo) Contato de 100% (LED vermelho)		
Tipo de proteção de acordo com EN 60529	IP	67			65
Intervalo de temperatura ambiente	°C [°F]	–25 ... +85 [–13 ... +185]			
No caso de corrente contínua superior a 24 V um supressor de faíscas deve ser utilizado para proteger os contatos.					
Massa elemento de comutação eletrónico	kg [lbs]	0,1 [0.22]			

Elemento filtrante				
Material de fibra de vidro PWR...		Elemento descartável à base de fibras inorgânicas		
		Relação da filtragem de acordo com ISO 16889 até $\Delta p = 5 \text{ bar [72.5 psi]}$	Pureza do óleo alcançável conforme ISO 4406 [SAE-AS 4059]	
	PWR20	$\beta_{20}(c) \geq 200$	19/16/12 – 22/17/14	
	PWR10	$\beta_{10}(c) \geq 200$	17/14/10 – 21/16/13	
	PWR6	$\beta_6(c) \geq 200$	15/12/10 – 19/14/11	
	PWR3	$\beta_5(c) \geq 200$	13/10/8 – 17/13/10	
diferencial permitido de pressão	► A	bar [psi]	30 [435]	
	► B	bar [psi]	330 [4785]	

Mais informações sobre os elementos filtrantes da Hengst consultar folha de dados 51420.

Compatibilidade com fluidos hidráulicos permitidos

Fluido hidráulico	Classificação	Materiais de vedação adequados	Adesivo adequado	Normas	
Óleo mineral	HLP	NBR	Padrão	DIN 51524	
Biodegradável ▶ não solúvel em água	HETG	NBR		VDMA 24568	
	HEES	FKM		VDMA 24568	
▶ solúvel em água	HEPG	FKM		VDMA 24317	
Difícilmente inflamável ▶ sem água	HFDR, HFDR	FKM		DIN 24320	
	HFAS	NBR		VDMA 24317	
	HFAE	NBR			
	HFC	NBR			
▶ Skydrol	–	EPDM		Especial “H”	–

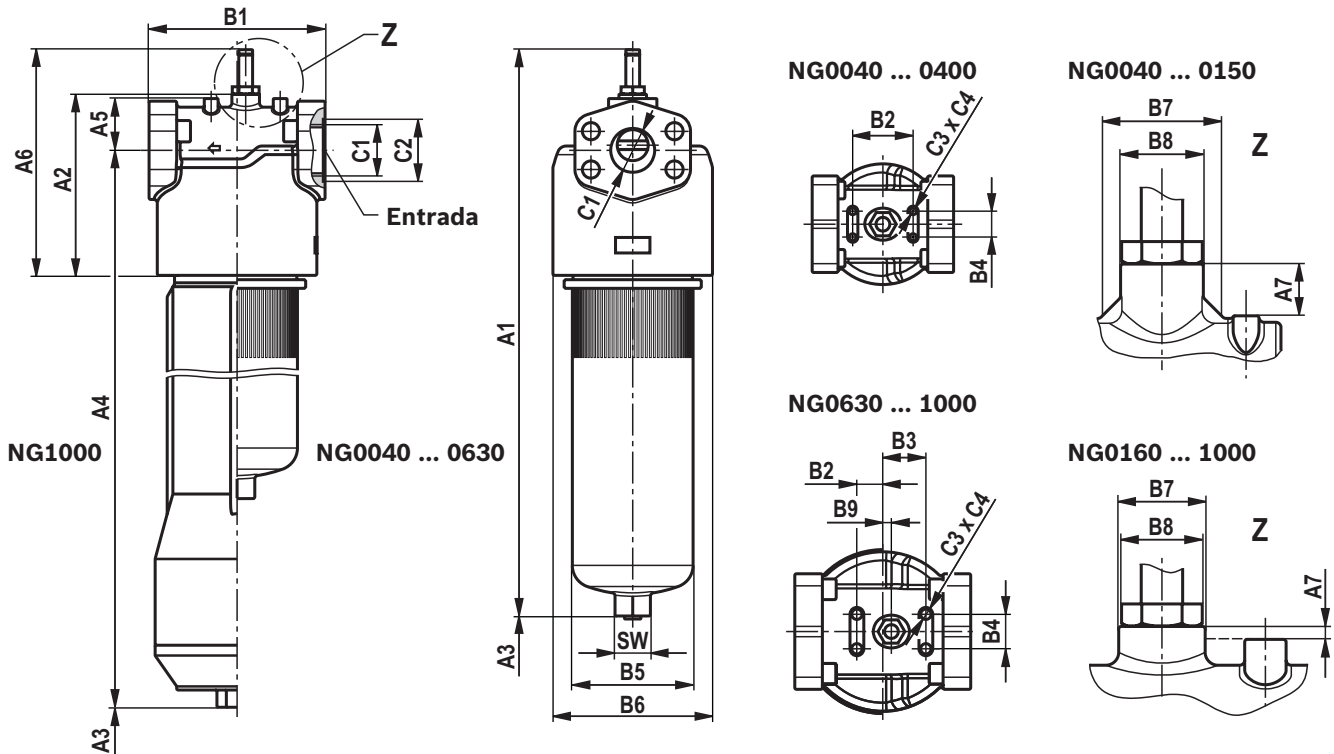
Avisos importantes em relação aos fluidos hidráulicos:

- ▶ Mais informações e indicações para utilização de outros fluidos hidráulicos, ver folha de dados 90220 ou sob pedido!
- ▶ **Retardador de chamas – com água:** devido a possíveis reações químicas com materiais ou revestimentos da superfície dos componentes da máquina e da instalação, o tempo de parada desses fluidos hidráulicos pode ser menor que o esperado.

Material do filtro de meio filtrante de papel não deve ser usado, em vez disso, devem ser usados os elementos filtrantes com fibra de vidro.

- ▶ **Biodegradável:** Ao usar materiais do filtro feitos de meio filtrante de papel, a vida útil do filtro pode ser menor do que a esperada devido a incompatibilidade de material e ondulação.

Dimensões: 350LE(N) NG0040 ... NG01000
(dimensões em mm [polegadas])



Tipo 350...	A1	A2	A3 ¹⁾	A4	A5	A6	A7	B1 ²⁾	B2	B3	ØB4
LEN0040	203 [7.99]	115 [4.53]	80 [3.15]	158 [6.22]	25 [0.98]	167 [6.57]	20 [0.79]	92 [3.62]	65 [2.56]	-	30 [1.18]
LEN0063	266 [10.47]			221 [8.70]							
LEN0100	356 [14.02]			311 [12.24]							
LE0130	328 [12.91]	150 [5.91]	140 [5.51]	273 [10.75]	40 [1.57]	202 [7.95]	15 [0.59]	132 [5.20]	80 [3.15]	-	30 [1.18]
LE0150	364 [14.33]			324 [12.76]							
LEN0160	322 [12.68]	170 [6.69]	140 [5.51]	262 [10.31]	50 [1.97]	222 [8.74]	10 [0.39]	164 [6.46]	70 [2.76]	-	30 [1.18]
LEN0250	412 [16.22]			352 [13.86]							
LEN0400	562 [22.13]			502 [19.76]							
LEN0630	605 [23.82]			210 [8.27]							
LEN1000	843 [33.19]		650 [25.59]	778 [30.63]							

Tipo 350...	ØB5	ØB6	ØB7	ØB8	B9	Conexão C1							
						R... (ISO 228)	ØC2	U... (SAE J1926)	ØC2	S... (Flange SAE)	C3	C4	SW
LEN0040	64 [2.52]	85 [3.35]	47 [1.85]	32 [1.26]	-	G1/2	28 [1.10]	SAE 10 7/8-14 UNF-2B	34 [1.34]	-	M6	8 [0.31]	32 [1.26]
LEN0063						G1	41 [1.61]	SAE 12 1 1/16-12 UN-2B					
LEN0100	92 [3.62]	118 [4.65]	32 [1.26]	32 [1.26]	-	G1 1/4	51 [2.01]	SAE 20 1 5/8-12 UN-2B	58 [2.28]	SAE 1 1/2" 6000 psi	M8	12 [0.47]	41 [1.61]
LE0130						G1 1/2	56 [2.20]	SAE 24 1 7/8-12 UN-2B					
LE0150	114 [4.49]	140 [5.51]	32 [1.26]	32 [1.26]	10 [0.39]	G1 1/2	56 [2.20]	SAE 24 1 7/8-12 UN-2B	65 [2.56]	SAE 2" 6000 psi	M12	12 [0.47]	41 [1.61]
LEN0160						G2	72 [2.83]	-					
LEN0250	140 [5.51]	185 [7.28]	32 [1.26]	32 [1.26]	10 [0.39]	G2	72 [2.83]	-	-	SAE 2" 6000 psi	M12	12 [0.47]	41 [1.61]
LEN0400													
LEN0630	190 [7.48]												
LEN1000													

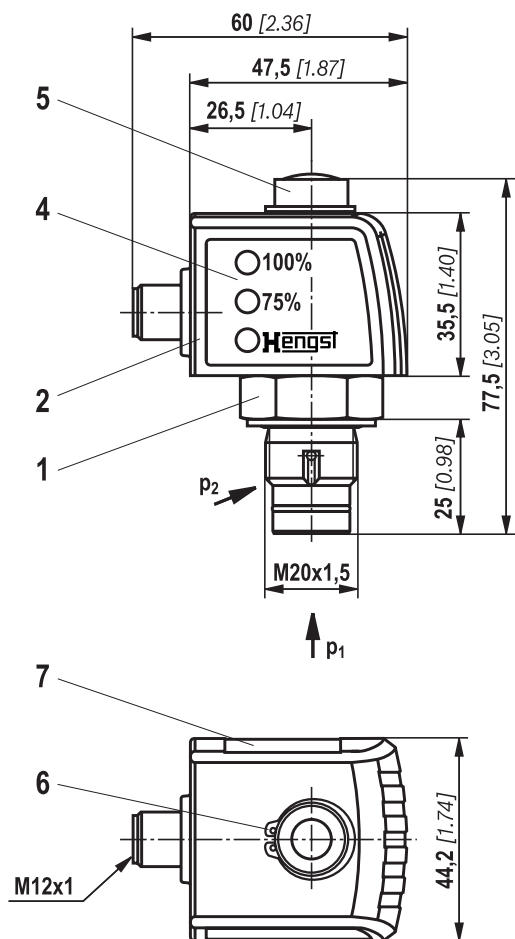
¹⁾ Medida de desmontagem para substituição do elemento filtrante

²⁾ A dimensão B1 é reduzida em 4 mm [0.16 inch] para flanges SAE

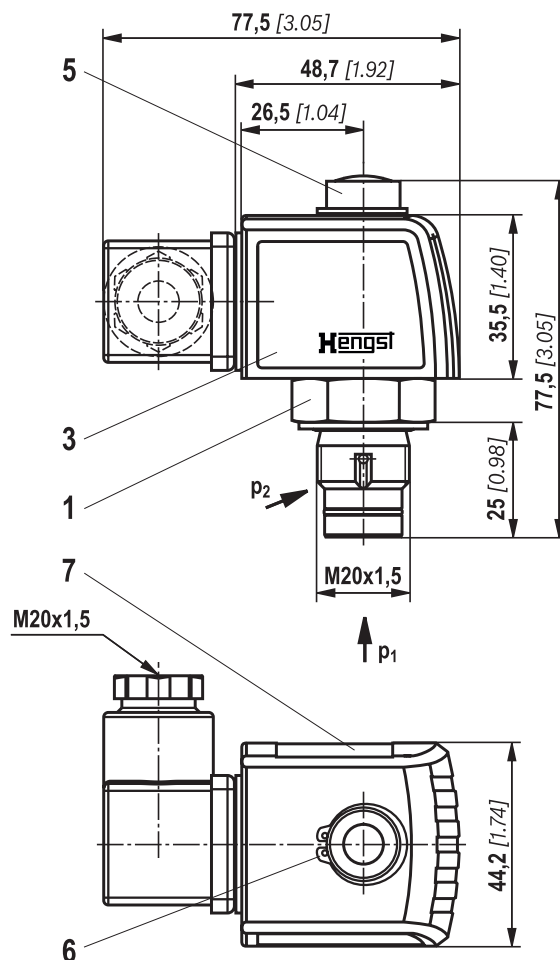
Indicador de ensujamento

(dimensões em mm [polegadas])

Indicador de diferencial de pressão com elemento de comutação montado M12x1



Indicador de diferencial de pressão com elemento de comutação montado EN-175301-803



- 1 Indicador de manutenção mecânico-óptico; torque de aperto máx. $M_A \text{ máx} = 50 \text{ Nm}$ [36.88 lb-ft]
- 2 Elemento de comutação com anel de segurança para indicador elétrico de manutenção (que gira em 360°); Conexão de encaixe circular M12x1, 4 polos
- 3 Elemento de comutação com anel de segurança para indicador de manutenção elétrico (rodável em 360°); conexão de encaixe retangular EN175301-803
- 4 Carcaça com três LED: 24 V =
verde: prontidão
amarelo: Ponto de comutação 75%
vermelho: Ponto de comutação 100%
- 5 Indicador óptico, biestável
- 6 Anel de segurança DIN 471-16x1, n° do material R900003923
- 7 Placa de identificação

Avisos:

Apresentação contém indicador mecânico-óptico de manutenção (1) e pressostato eletrônico (2) (3).

Códigos para pedidos de peças de reposição

Elemento filtrante

01	02	03	04	05	06	07
2.			-		-	0

Elemento filtrante

01	Tipo de construção	2.
----	--------------------	----

Tamanho nominal

02	LEN... (Com elementos filtrantes de acordo com DIN 24550)	0040 0063 0100 0160 0250 0400 0630 1000
	LE... (Elementos filtrantes de acordo com Standard Hengst)	0130 0150

Malha de filtragem em µm

03	Absoluto (ISO 16889); $\beta_{x(c)} \geq 200$	Material de fibra de vidro, não limpável	PWR3 PWR6 PWR10 PWR20
	Nominal	Tela metálica em aço inoxidável, limpável	G10 G25 G40 G60 G100

Pressão diferencial

04	Pressão diferencial máx. permitida do elemento filtrante 30 bar [435 psi], filtro com válvula bypass	A
	Pressão diferencial máx. permitida do elemento filtrante 330 bar [4786 psi], Filtro sem válvula bypass	B

Versão do elemento

05	Adesivo standard em combinação com material em aço estanhado	00
	Cola especial com material do elemento em aço inoxidável	HV ¹⁾

Válvula bypass

06	Sem válvula bypass	0
----	---------------------------	---

Vedação

07	Vedação NBR	M
	Vedação FKM	V
	Vedação EPDM	E

¹⁾ Apenas em conexão com a vedação FKM ou EPDM

Exemplo de pedido:

2.0100 PWR10-A00-0-M

Nº de material R928006755

Mais informações sobre os elementos filtrantes da Hengst consultar folha de dados 51420.

Códigos para pedidos de peças de reposição

Elemento filtrante

Programa preferencial elemento filtrante de reposição

Elemento filtrante de reposição 3 microns		Elemento filtrante de reposição 6 microns		Elemento filtrante de reposição 10 microns	
R928006645	2.0040 PWR3-A00-0-M	R928006646	2.0040 PWR6-A00-0-M	R928006647	2.0040 PWR10-A00-0-M
R928006699	2.0063 PWR3-A00-0-M	R928006700	2.0063 PWR6-A00-0-M	R928006701	2.0063 PWR10-A00-0-M
R928006753	2.0100 PWR3-A00-0-M	R928006754	2.0100 PWR6-A00-0-M	R928006755	2.0100 PWR10-A00-0-M
R928006807	2.0160 PWR3-A00-0-M	R928006808	2.0160 PWR6-A00-0-M	R928006809	2.0160 PWR10-A00-0-M
R928006861	2.0250 PWR3-A00-0-M	R928006862	2.0250 PWR6-A00-0-M	R928006863	2.0250 PWR10-A00-0-M
R928006915	2.0400 PWR3-A00-0-M	R928006916	2.0400 PWR6-A00-0-M	R928006917	2.0400 PWR10-A00-0-M
R928006969	2.0630 PWR3-A00-0-M	R928006970	2.0630 PWR6-A00-0-M	R928006971	2.0630 PWR10-A00-0-M
R928007023	2.1000 PWR3-A00-0-M	R928007024	2.1000 PWR6-A00-0-M	R928007025	2.1000 PWR10-A00-0-M

Indicador mecânico-ótico de manutenção

01	02	03	04	05	06
W	O	-	D01	-	-

01	Indicador de manutenção	W
02	Indicador mecânico-ótico	O

Versão

03	Pressão diferencial, tipo de construção modular	D01
----	---	------------

Pressão de comutação

04	2,2 bar [32 psi]	2,2
	5,0 bar [72.5 psi]	5,0

Vedação

05	Vedação EPDM	E¹⁾
	Vedação NBR	M
	Vedação FKM	V

Pressão operacional máx

06	Pressão de comutação 2,2 bar [31.9], 160 bar [2320]	160
	Pressão de comutação 5,0 bar [72.5], 450 bar [6527]	450
	Pressão de comutação 8 bar [116], 450 bar [6527]	450

¹⁾ Somente em conjunto com a pressão de comutação de 5,0 bar

Indicador mecânico-ótico de manutenção

Nº do material.	Descrição
R928038785	WO-D01-8,0-M-450
R901025313	WO-D01-5,0-M-450
R901025312	WO-D01-2,2-M-160
R928038784	WO-D01-8,0-V-450
R901066235	WO-D01-5,0-V-450
R901066233	WO-D01-2,2-V-160
R928054248	WO-D01-5,0-E-450

Códigos para pedidos de peças de reposição

Conjunto de vedação

01	02	03	04
D	350/445LE		-

01	Conjunto de vedação	D
----	----------------------------	----------

02	Série	350/445LE
----	--------------	------------------

Tamanho nominal

03	NG0040-0100	N0040-0100
	NG0130-0150	0130-0150
	NG0160-0400	N0160-0400
	NG0630	N0630
	NG1000	N1000

Vedação

04	Vedação NBR	M
	Vedação FKM	V
	Vedação EPDM	E

Conjunto de vedação

Nº do material.	Descrição
R928028527	D350/445LEN0040-0100-M
R928028530	D350LE0130-0150-M
R928028532	D350/445LEN0160-0400-M
R928028536	D350/445LEN0630-M
R928028537	D350/445LEN1000-M
R928028528	D350/445LEN0040-0100-V
R928028531	D350LE0130-0150-V
R928028533	D350/445LEN0160-0400-V
R928028529	D350/445LEN0630-V
R928028534	D350/445LEN1000-V
R961010717	D350/445LEN0040-0100-E
R961010716	D350LE0130-0150-E
R961010715	D350/445LEN0160-0400-E
R961010714	D350/445LEN0630-E
R961010713	D350/445LEN1000-E

Montagem, comissionamento, manutenção

Montagem

- ▶ A pressão máx. de operação do equipamento não deve ultrapassar a pressão de operação máxima permitida do filtro (vide placa de identificação).
- ▶ Durante a montagem do filtro (veja também o capítulo “Torque de aperto”), a direção do fluxo (setas de direção) e a altura de manutenção exigida do elemento filtrante (consulte o capítulo “Dimensões”) devem ser consideradas.
- ▶ Com a posição de instalação com o compartimento do filtro para baixo é possível garantir a troca do elemento filtrante de maneira mais simples. O indicador de manutenção deve ser colocado de modo bem visível.
- ▶ Remover tampões de plástico na entrada e saída do filtro.
- ▶ Deve-se garantir uma montagem livre de tensão.
- ▶ A conexão do indicador de manutenção eletrônico ocorre através do elemento de comutação com 1 ou 2 pontos de comutação, que é encaixado no indicador mecânico-óptico de ensujamento e seguro com um anel de segurança.

Comissionamento

- ▶ Colocar a instalação em funcionamento.

Aviso:

Não é preciso fazer uma purga no filtro.

Manutenção

- ▶ Se a temperatura de operação forçar o pino indicador vermelho para fora do indicador de manutenção mecânico-óptico e/ou se a comutação for acionada no elemento de comutação eletrônico, o elemento filtrante

está sujo e precisa ser substituído ou limpo. Para detalhes adicionais, consulte a ficha de dados 51420.

- ▶ Os números do material dos elementos filtrantes sobressalentes adequados são indicados na placa de identificação do filtro completo. Esse deve corresponder ao número do material no elemento filtrante.
- ▶ Retirar o equipamento de operação.
- ▶ A pressão de serviço deve ser aliviada no lado do sistema.

Aviso:

Não é preciso fazer uma purga no filtro.

- ▶ Através do parafuso de dreno (a partir de NG0160 de série), o óleo pode ser drenado no lado contaminado.
- ▶ Desaparafusar o compartimento do filtro (ou parte inferior no NG1000).
- ▶ Retirar o elemento filtrante com um ligeiro movimento de rotação do pino de encaixe.
- ▶ Se necessário, limpar os componentes do filtro.
- ▶ Verificar se as vedações do recipiente do filtro estão danificadas, substituir se necessário. Conjuntos de vedação adequados, consulte o capítulo “Peças de reposição”.
- ▶ Elementos filtrantes de malha de arame podem ser limpos. Instruções detalhadas de limpeza, consulte a folha de dados 51420.
- ▶ Encaixar o elemento filtrante novo ou limpo, rodando-o ligeiramente sobre o pino de retenção.
- ▶ O filtro deve ser montado na sequência inversa.
- ▶ As especificações de torque (capítulo Torques de aperto) devem ser observadas.
- ▶ Colocar a instalação em funcionamento.

ATENÇÃO!

- | | |
|--|---|
| <ul style="list-style-type: none"> ▶ Montagem e desmontagem apenas com instalação sem pressão! ▶ O filtro está sob pressão! ▶ Remover o recipiente do filtro somente em condição despressurizada! ▶ Não alterar o indicador de manutenção quando o filtro estiver sob pressão! | <ul style="list-style-type: none"> ▶ Se a direção do fluxo não for observada durante a montagem, o elemento filtrante será danificado. As partículas entram na instalação e danificam os componentes subsequentes. |
|--|---|

Avisos:

- ▶ Todos os trabalhos realizados no filtro devem ser efetuados por equipe técnica treinada.
- ▶ Garantia de funcionamento e segurança só existe com uso de peças de reposição originais da Hengst.
- ▶ A garantia perde a sua validade, em caso de alterações do objeto de entrega, pelo cliente ou terceiros, de montagem, instalação, manutenção, reparo, utilização inadequadas ou sujeito a condições ambientais que não correspondam às nossas condições de montagem.

Torques de aperto

Fixação

Série 350 ...	LEN0040	LEN0063	LEN0100	LE0130	LE0150	LEN0160	LEN0250	LEN0400	LEN0630	LEN1000
Parafuso / Torque de aperto com $\mu_{ges} = 0,14$	Nm [lbf-ft]		M6 / 4,5 [3.3] ± 10%			M8 / 10,5 [7.7] ± 10%		M12 / 37 [27.3] ± 10%		
Quantidade	4									
Parafuso da classe de resistência recomendada	8.8									
Profundidade mínima de aparafusamento	mm [pol]		6 [0.24] + 1 [0.04]			10 [0.4] + 2 [0.08]				

Recipiente do filtro e indicador de manutenção

Série 350 ...	LEN0040	LEN0063	LEN0100	LE0130	LE0150	LEN0160	LEN0250	LEN0400	LEN0630	LEN1000
Recipiente de filtro	Girar o compartimento do filtro em 1/8 até 1/2 rotação para fora, até o limite									
Indicador de manutenção	Nm [lbf-ft]		máx. 50 [36.9]							
Parafuso do conector cúbico do elemento de comutação EN-175301-803	Nm [lbf-ft]		M3 / 0,5 [3.7]							

Diretivas e standardização

Validação do produto

Tanto os elementos filtrantes como os acessórios de filtragem instalados nos filtros da Hengst são testados conforme várias normas de ensaio ISO e monitorados qualitativamente:

Teste de impulsos de pressão	ISO 10771:2015-08
Teste de desempenho da filtragem (teste Multipass)	ISO 16889:2008-06
Δp Curvas características (perda de pressão)	ISO 3968:2001-12
Compatibilidade com o fluido hidráulico	ISO 2943:1998-11
Teste de pressão de colapso	ISO 2941:2009-04

O desenvolvimento, fabricação e montagem de filtros industriais Hengst e elementos filtrantes Hengst ocorre conforme o sistema de gestão de qualidade ISO 9001:2015.

Classificação segundo a diretiva de equipamentos de pressão

Os filtros de linha para aplicações hidráulicas de acordo com 51422 são acessórios de retenção segundo o artigo 1, capítulo 2.1.4 da diretiva de equipamentos de pressão 97/23/CE (DGRL). Devido à exclusão no artigo 1, capítulo 3.6 da DGRL, os filtros hidráulicos são excluídos da DGRL, se não forem classificados em categoria superior a I

(diretriz 1/19).

Para a classificação, foram considerados os fluidos do capítulo "Compatibilidade com fluidos hidráulicos aprovados".

Não obtêm qualquer marca CE.

Uso em áreas potencialmente explosivas de acordo com a diretiva 94/9/CE (ATEX)

Os filtros de linha de acordo com 51422 não são aparelhos nem componentes no sentido da diretiva 94/9/CE e não obtêm qualquer marca CE. Com a análise de riscos de inflamação foi comprovado que esse filtro de tubagem não apresenta uma fonte inflamável própria de acordo com DIN EN 13463-1:2009.

Nos indicadores de manutenção eletrônicos com um ponto de comutação:

WE-1SP-M12x1 **R928028409**

WE-1SP-EN175301-803 **R928036318**

refere-se, de acordo com a DIN EN 60079-11:2012, a equi-

pamento eletrônico simples que não possui qualquer fonte de tensão própria. Estes equipamentos eletrônicos simples podem ser colocados, conforme a DIN EN 60079-14:2012, em circuitos elétricos intrinsecamente seguros (Ex ib) sem identificação e certificação em instalações.

O filtro de tubagem e os indicadores eletrônicos de contaminação aqui descritos podem ser utilizados nas seguintes áreas com potencial explosivo:

	Adequação à zona	
Gás	1	2
Pó	21	22

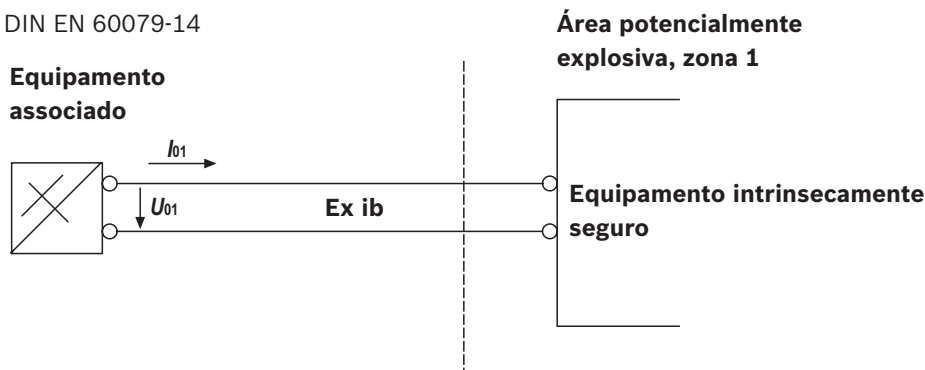
Diretivas e standardização

Filtro completo com indicador de manutenção mecânico-óptico				
Uso/Atribuição			Gás 2G	Pó 2D
Atribuição			Ex II 2G c IIC TX	Ex II 2D c IIC TX
Conductividade do fluido	pS/m	min	300	
Acumulação de pó		máx	-	0,5 mm

Elemento de comutação eletrónico no circuito elétrico intrinsecamente seguro				
Uso/Atribuição			Gás 2G	Pó 2D
Atribuição			Ex II 2G Ex ib IIB T4 Gb	Ex II 2D Ex ib IIIC T100°C Db
Circuitos elétricos intrinsecamente seguros permitidos			Ex ib IIC, Ex ic IIC	Ex ib IIIC
Dados técnicos			Valores apenas para circuito elétrico intrinsecamente seguro	
Tensão de comutação	Ui	máx	150 V AC/DC	
Corrente de comutação	Ii	máx	1,0 A	
Potência de comutação	Pi	máx	1,3 W T4 T _{máx} 40 °C	750 mW T _{máx} 40 °C
		máx	1,0 W T4 T _{máx} 80 °C	550 mW T _{máx} 100 °C
Temperatura da superfície ¹⁾		máx	-	100 °C
Capacidade interior	Ci		Insignificante	
Indutividade interna	Li		Insignificante	
Acumulação de pó		máx	-	0,5 mm

¹⁾ A temperatura se baseia na temperatura do fluido no filtro e não pode ultrapassar o valor indicado aqui.

Proposta de circuito conforme DIN EN 60079-14



⚠ ATENÇÃO!

- ▶ Perigo de explosão devido à alta temperatura! A temperatura da superfície do filtro depende da temperatura do meio no circuito hidráulico e não deve exceder o valor especificado aqui. Devem ser tomadas medidas para garantir que a temperatura máxima de ignição permitida não seja excedida na área com potencial explosivo.
- ▶ Ao usar os filtros de tubagem de acordo com 51422 em áreas explosivas, é preciso garantir a equalização

de potencial adequada. O filtro é de preferência aterrado através dos parafusos de fixação. Deve-se notar aqui que as pinturas e as camadas de proteção oxidadas são eletricamente não-condutoras.

- ▶ Na substituição do elemento filtrante, o material de embalagem fora da área com potencial explosivo deve ser removido do elemento de reposição

👉 Avisos:

- ▶ Garantia de funcionamento e segurança só existe com uso de peças de reposição originais da Hengst

- ▶ Manutenção somente por equipe técnica, instruções pelo operador de acordo com DIRETRIZ 1999/92/EG Anexo II, Parágrafo 1.1

Anotações

Hengst Filtration GmbH
Hardtwaldstr. 43
68775 Ketsch, Germany
Telefone +49 (0) 62 02 / 6 03-0
hydraulicfilter@hengst.de
www.hengst.com

© Todos os direitos reservados à Hengst Filtration GmbH, inclusive para fins de pedidos de registro de propriedade industrial. Reserva-se o direito a qualquer direito de vendas, como o direito de cópia e transmissão. Os dados indicados servem apenas para a descrição do produto. Não podem ser deduzidas dos nossos dados quaisquer informações sobre uma dada característica específica, nem sobre a aptidão para um determinado fim. As recomendações feitas não isentam o usuário de realizar suas próprias avaliações e testes. Deve ter-se em mente que os nossos produtos foram sujeitos a um processo de desgaste e alteração natural.