

Filtro da tubagem com elemento filtrante de acordo com DIN 24550

Tipo 210/250LEN0040-0400-2X/

RP 51425

Edição: 2024-02

Substitui: 2023-05



- ▶ Tamanhos nominais conforme **DIN 24550**: 0040 a 0400
- ▶ Pressão nominal 210bar [3000psi]; 250bar [3626psi]
- ▶ Conexão até G 1 1/2; SAE 1 1/2" 3000 e 6000psi
- ▶ Temperatura de operação -20 °C até 150 °C [-4°F até 302°F] consoante a pressão de operação máx.

Características

Os filtros da tubagem são usados em instalações hidráulicas para a separação de partículas sólidas em líquidos e óleos de lubrificação. Eles foram desenvolvidos para montagem em tubulações.

Distinguem-se da seguinte forma:

- ▶ Filtro para a montagem da tubulação
- ▶ Suporte de filtragem por orientação de fluxo ciclônico
- ▶ Materiais filtrantes altamente eficazes
- ▶ Alta resistência contra colapso dos elementos filtrantes
- ▶ Versão padrão com indicador mecânico-ótico de manutenção com função de memória
- ▶ Equipamento opcional com vários elementos de comutação eletrônicos possíveis, construção modular
- ▶ Válvula bypass opcional integrada na carcaça do filtro

Conteúdo

Características	1
Códigos para pedidos de filtros	2
Design do filtro	4
Códigos para pedidos acessórios	5
Símbolos	6
Função, seção	7
Dados técnicos	8, 9
Compatibilidade com fluidos hidráulicos permitidos	9
Dimensões:	10, 11
Indicador de manutenção	12
Códigos para pedidos de peças de reposição e acessórios	13 ... 15
Montagem, comissionamento, manutenção	16, 17
Torques de aperto	18
Diretivas e standardização	18, 19
Utilização	20
Meio ambiente e reciclagem	21

Códigos para pedidos de filtros

01	02	03	04	05	06	07	08	09	10	10	10		
	N		-	2X		-		-		-		-	

Série

01	Filtro da tubagem 250 bar [3626 PSI], no caso de variante de conexão com rosca de tubo e S6/6000 psi	250LE
	Filtro da tubagem 210 bar [3000PSI], apenas para NG0160-0400 em combinação com variante de conexão S6 (3000 psi)	210LE

Elemento filtrante

02	com elemento filtrante de acordo com DIN 24550	N
----	--	---

Tamanho nominal

03	LEN... (Com elemento filtrante de acordo com DIN 24550)	0040 0063 0100 0160 0250 0400
04	Série do aparelho 20 ... 29 (20 ... 29: dimensões de montagem e conexão inalteradas)	2X

Malha de filtragem em µm

05	Absoluto (ISO 16889)	Velo de fibra de vidro, não limpável	PWR3 PWR6 PWR10 PWR20
	Nominal	Tela metálica em aço inoxidável, limpável	G10 G25 G40 G60 G100

Pressão diferencial

06	Diferencial de pressão máximo admissível do elemento filtrante de 30 bar [435 psi], com válvula de by-pass	A00
	Diferencial de pressão máximo admissível do elemento filtrante de 330 bar [4786 psi], sem válvula de by-pass	B00
	Diferencial de pressão máximo admissível do elemento filtrante de 30 bar [435 psi], com válvula de by-pass e adesivo especial	AH0
	Diferencial de pressão máximo admissível do elemento filtrante de 330 bar [4786 psi], sem válvula de bypass e adesivo especial	BH0

Indicador de manutenção

07	sem indicador de manutenção, apenas em conexão com indicação complementar: H150	0
	Indicador de manutenção, mec.-óptico, Pressão de comutação 5,0 bar [72.5 psi] - pressão de abertura da bypass 7 bar [102 psi]	V5,0
	Indicador de manutenção, mec.-óptico, pressão de comutação 8,0 bar [116 psi] - sem válvula bypass	V8,0

Vedação

08	Vedação NBR	M
	Vedação FKM	V

Conexão

09	Tamanho de construção		0040	0063-0100	0160-0400	
	Conexão	pmax [bar] / [psi]				
	G1/2	250 / 3626	●			R2
	G3/4	250 / 3626	X	X		R3
	G1	250 / 3626		●		R4
	G1 1/2	250 / 3626	X		●	R6
	1 1/16-12 UN-2B [SAE 12]	250 / 3626	X	X		U4
	1 7/8-12 UN-2B [SAE 24]	250 / 3626			X	U6
	SAE 1 1/2" 3000psi	210 / 3000			X	S6
	SAE 1 1/2" 6000psi	250 / 3626			X	S6H
	<input checked="" type="checkbox"/> Conexão standard <input type="checkbox"/> tipo de conexão alternativo					

Códigos para pedidos de filtros

01	02	03	04	05	06	07	08	09	10	10	10	
	N		-	2X		-		-		-		-

Dados suplementares (vários dados possíveis)

10	acoplamentos roscados adicionais G 1/4, no lado limpo e no lado contaminado (a partir de NG0160, somente possível com a flange SAE)	M
	Aplicação de temperatura muito baixa -20 °C: pmax 185 bar As aplicações de temperatura não são combináveis entre si	T20
	Aplicação de alta temperatura até Tmax = + 120 °C pmax 215 bar, necessário adesivo especial e vedação FKM, sem Bypass As aplicações de temperatura não são combináveis entre si	H120
	Aplicação de alta temperatura até Tmax = + 150 °C pmax 160 bar, necessário adesivo especial e vedação FKM, sem Bypass, sem indicador de manutenção As aplicações de temperatura não são combináveis entre si	H150
	Certificado de teste do fabricante M conforme DIN 55350 T18	Z1

Exemplo de pedido:

250LEN0400-2X/PWR10A00-V5,0-M-R6

Design do filtro

Uma seleção simples do tamanho do filtro é possível com a ferramenta online FilterSelect. O filtro pode ser projetado com os parâmetros do sistema, pressão de operação, corrente volúmica e fluido. A malha de filtragem necessária resulta da aplicação, da sensibilidade à sujeira dos componentes e das condições ambientais.

O programa guia passo a passo através do menu.

Uma documentação da seleção de filtros pode ser gerada no final como PDF. Essa contém os parâmetros inseridos, o filtro projetado com o número do material, incluindo peças de reposição e as curvas de perda de pressão.

Link Filterselect:

<http://www.filterselect.de>

Outros idiomas podem ser selecionados através da navegação de páginas.

standard search

application: hydraulics for industrial use and applications with lubricating oil

Product category: please select

type: please select

pressure range: please select

filter material: please select

fineness: please select

volume flow rate: [] [l/min]

viscosity:
* = working point

kin viscosity 1: 32 [mm²/s]

search via type of medium

full-text search medium

please select

please select

temp 1: [] [°C] [] [°F] kin viscosity 1: [] [mm²/s]

dyn. Viscosity 1: [] [cP] density 1: [] [kg/dm³] kin viscosity 1: [] [mm²/s]

collapse pressure resistance according to ISO 2941: 30 bar

Start search

Códigos para pedidos acessórios

(dimensões em mm [polegada])

Elemento de comutação eletrônico para indicadores de manutenção

01	02	03
WE	-	-

Indicador de manutenção

01	elemento de comutação eletrônico	WE
----	----------------------------------	----

Tipo de sinal

02	1 Ponto de comutação	1SP
	2 Pontos de comutação, 3 LED	2SP
	2 Pontos de comutação, 3 LED e supressão de sinal até 30 °C [86 °F]	2SPSU

Conector

03	Conexão de encaixe circular M12x1, 4 polos	M12x1
	Conector de encaixe retângular, 2 polos construção A de acordo com EN-175301-803	EN175301-803

Números do material dos elementos de comutação eletrônicos

Nº do material.	Tipo	Sinal	Pontos de comutação	Conector	LED	
R928028409	WE-1SP-M12x1	Inversor	1	M12x1	sem	
R928028410	WE-2SP-M12x1	Contato de fecho (com 75 %)/contato de abertura (com 100 %)	2		EN 175301-803	3 Unidades
R928028411	WE-2SPSU-M12x1					
R928036318	WE-1SP-EN175301-803	Contato de abertura	1			sem

Conectores (tensão máx. permitida: 50 V)

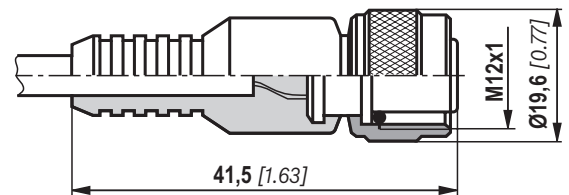
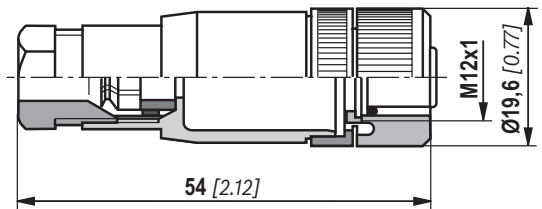
para elemento de comutação eletrônico com conexão de encaixe circular M12x1

Conector apropriado a K24 4 polos, M12 x 1 com união roscada, união roscada do cabo Pg9.

Nº de material R900031155

Conector apropriado a K24-3m 4 polos, M12 x 1 com cabo PVC injetado, 3 m de comprimento. Seção transversal do cabo: 4 x 0,34 mm²
 Cores do cabo: 1 marrom 2 branco
 3 azul 4 preto

Nº de material R900064381



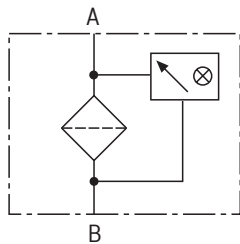
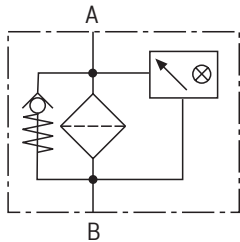
Exemplo de pedido:

Filtro da tubagem com indicador mecânico-ótico de manutenção para $p_{nominal} = 250bar [3626psi]$ com válvula bypass, Tamanho nominal 0400, com elemento filtrante 10 µm e pressostato eletrônico M12x1 com 1 ponto de comutação.

Filtro:	250LEN0400-2X/PWR10A00-V5,0-M-R6	Nº de material 1055841B
Indicador de manutenção:	WE-1SP-M12x1	Nº de material 1006503B

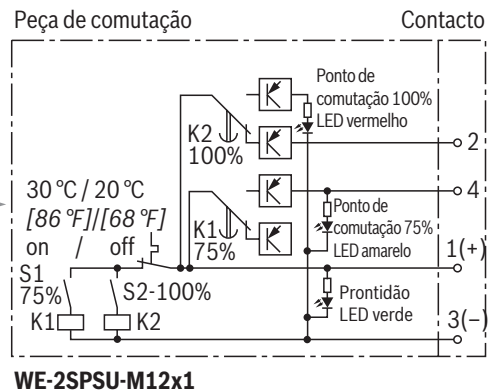
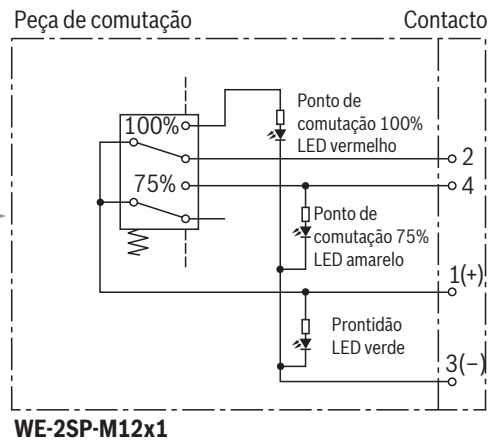
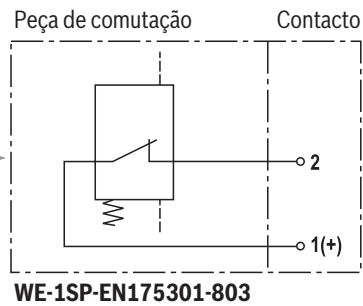
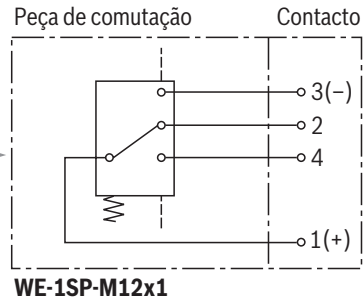
Símbolos

Filtro da tubagem
com filtro de Bypass
e com indicador mecânico



Filtro da tubagem
sem filtro de Bypass
e com indicador mecânico

elemento de comutação eletrônico
para indicador de manutenção



Esquema elétrico apresentado quando
conectado com temperatura > 30 °C [86 °F]
(condição de operação)

Função, seção

O filtro da tubagem 210/250LEN é apropriado para montagem direta nas linhas de pressão. Ele é instalado na frente dos componentes a serem protegidos.

Ele consiste basicamente em cabeçote do filtro (1), um copo do filtro roscado (2), elemento filtrante (3) bem como no indicador mecânico-óptico de contaminação (4). Nos filtros com elementos filtrantes estáveis à baixa pressão diferencial (= letra de identificação da pressão diferencial A), por padrão, está montada uma válvula bypass (5).

O fluido passa pela entrada para o elemento filtrante (3) e aqui é limpo. As partículas sujas filtradas depositam-se no recipiente do filtro (2) e no elemento filtrante (3). Através da saída, o fluido filtrado chega ao circuito hidráulico.

A carcaça do filtro e os restantes elementos de conexão devem ser colocados, de forma que os picos de pressão – por exemplo, como os que podem ocorrer ao abrir repentinamente grandes válvulas de controle através de massa fluida acelerada – possam ser excluídos. A partir do tamanho nominal 0160 existe um parafuso de dreno (6) no equipamento de série.

O filtro é equipado de série com indicador mecânico-óptico de manutenção (4). O elemento de comutação eletrônico (7), que deve ser pedido separadamente, é encaixado no indicador mecânico-óptico de manutenção (4) e mantido com um anel de segurança.

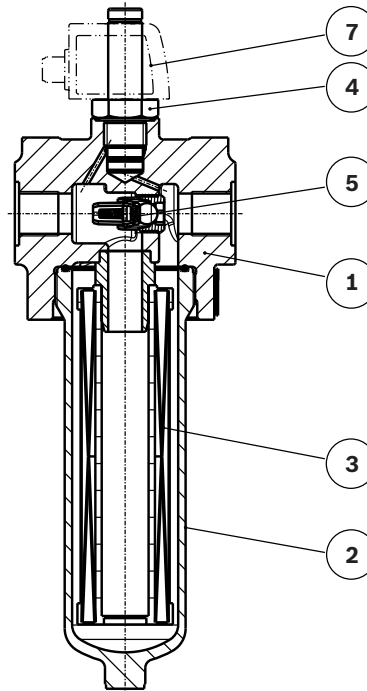
A conexão dos elementos de comutação eletrônicos, com 1 ou 2 pontos de comutação, ocorre pelo conector de acordo com IEC 60947-5-2 ou por uma ligação por cabos conforme EN 17301-803.

A partir do tamanho nominal 0160 é possível encomendar o filtro com acoplamentos roscados (8) opcionais para medição separada da pressão diferencial. Somente então é executada a respectiva furação no cabeçote do filtro.

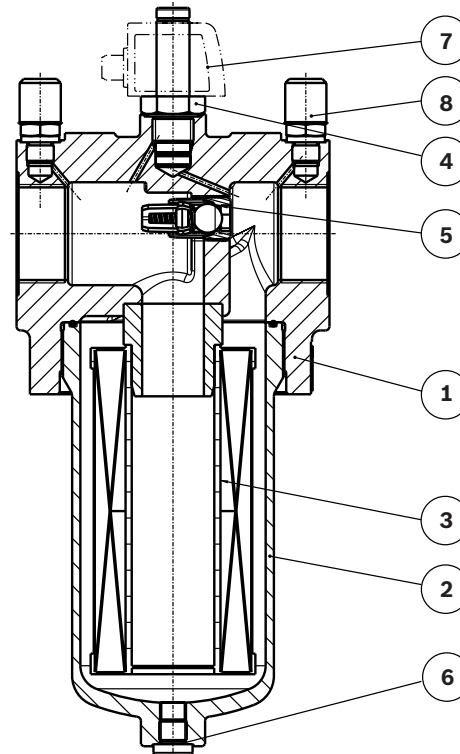
AVISO!

Se o indicador de contaminação para a substituição do elemento não for observado, a válvula bypass se abre com o aumento da pressão diferencial. Como resultado, parte da corrente volumétrica não filtrada atinge o lado limpo do filtro. A filtragem eficaz não é mais garantida.

250LEN0040-0100



250LEN0160-0400



Dados técnicos

(para aplicações diferentes dos valores indicados, favor consultar-nos!)

geral				
Posição de instalação		vertical		
Intervalo de temperatura ambiente		°C [°F] -20 ... +65 [+4 ... +149] (brevemente até -30 [-22])		
Condições de armazenamento	- Vedação NBR	°C [°F] -40 ... +65 [-40 ... +149]; humidade relativa máx. 65 %		
	- Vedação FKM	°C [°F] -0 ... +65 [+32 ... +149]; humidade relativa máx. 65 %		
Massa	NG	0040	0063	0100
	kg [lbs]	2,7 [5,95]	3,0 [6,61]	3,4 [7,5]
	NG	0160	0250	0400
	kg [lbs]	10,5 [23,1]	11,3 [24,91]	12,7 [28,0]
Massa do recipiente do filtro	NG	0040	0063	0100
	kg [lbs]	0,57 [1,26]	1,03 [2,27]	1,44 [3,17]
	NG	0160	0250	0400
	kg [lbs]	2,49 [5,49]	3,33 [7,34]	4,72 [10,41]
Volume	NG	0040	0063	0100
	l [US gal]	0,21 [0,06]	0,38 [0,1]	0,53 [0,14]
	NG	0160	0250	0400
	l [US gal]	1,13 [0,3]	1,6 [0,42]	2,4 [0,63]
Material	- Cabeçote do filtro		Ferro fundido	
	- Recipiente de filtro		Aço C	
	- Válvula bypass		PA6 / Aço / POM	
	- Vedações		NBR ou FKM	
	- Indicador ótico de manutenção	V2,2, V5,0, V5,0, V8,0	Latão	
	- elemento de comutação eletrónico		Plástico PA6	

hidráulico			
Pressão máx. de operação	bar [psi]	210 [3000] ; 250 [3626]	
Área de temperatura do fluido hidráulico	°C [°F]	Faixa de temperatura 1: -10 °C até +100 °C a 250 bar Faixa de temperatura 2: -20 °C até -11 °C a 185 bar (75%) Faixa de temperatura 3: +101 °C até +120 °C a 215 bar (85%) Faixa de temperatura 4: +121 °C até +150 °C a 160 bar (70%)	
Resistência contra fadiga de acordo com ISO 10771 ¹⁾	Ciclos de carga	> 2 x 10 ⁶ com pressão de operação máx	
Tipo de medição da pressão do indicador de manutenção		Pressão diferencial	
Atribuição: Pressão de resposta do indicador de contaminação / pressão de abertura da válvula bypass	Pressão de resposta do indicador de ensujamento		Pressão de abertura da válvula Bypass
	bar [psi]	2,2 ± 0,3 [31.9 ± 4.4]	3,5 ± 0,35 [50.8 ± 5.1]
		5,0 ± 0,5 [72.5 ± 7.3]	7,0 ± 0,5 [101.5 ± 7.3]
		8,0 ± 0,8 [116 ± 11.6]	Sem

¹⁾ A vida útil dos componentes é influenciada, entre outros, por:

- ▶ A frequência de carga individual da aplicação
- ▶ A velocidade de aumento da pressão realmente ocorrida

Os dados técnicos aplicam-se em conformidade com os limites de desempenho predefinidos. Durabilidade estendida/ciclo de carga sob solicitação.

Dados técnicos

(para aplicações diferentes dos valores indicados, favor consultar-nos!)

elétrico (elemento de comutação eletrônico)				
Conexão elétrica		Conexão de encaixe circular M12x1, 4 polos		Conexão padronizada EN 175301-803
	Versão	WE-1SP-M12x1	WE-2SP-M12x1	WE-2SPSU-M12x1 WE-1SP-EN175301-803
Carga de contato, tensão contínua	$A_{máx.}$	1		
Faixa de tensão	$V_{máx.}$	150 (AC/DC)	10-30 (CC)	250 (CA) / 200 (CC)
capacidade máx. de comutação com carga ôhmica	W	20		70
Tipo de comutação	- 75 % de sinal	-	Contato de fecho	
	- 100 % de sinal	Inversor	Contato de abertura	
	- 2SPSU			Interligação de sinais a 30 °C [86 °F], desativação a 20 °C [68 °F]
Indicação através dos LED no elemento de comutação eletrônico 2SP...			Prontidão (LED verde); Ponto de comutação 75 % (LED amarelo) Contato de 100% (LED vermelho)	
Tipo de proteção de acordo com EN 60529		IP 67		IP 65
Intervalo de temperatura ambiente	°C [°F]	-25 até +85 [-13 até +185]		
No caso de corrente contínua superior a 24 V um supressor de faíscas		deve ser utilizado para proteger os contatos.		
Massa elemento de comutação eletrônico	kg [lbs]	0,1 [0.22]		

Elemento filtrante				
Velo de fibra de vidro PWR..		Elemento descartável à base de fibras inorgânicas		
		Relação da filtragem de acordo com ISO 16889 até $\Delta p = 5 \text{ bar [72.5 psi]}$		Pureza do óleo alcançável conforme ISO 4406 [SAE-AS 4059]
Separação de partículas	PWR20	$\beta_{20}(c) \geq 200$	$\beta_{21}(c) \geq 1000$	19/16/12 – 22/17/14
	PWR10	$\beta_{10}(c) \geq 200$	$\beta_{11}(c) \geq 1000$	17/14/10 – 21/16/13
	PWR6	$\beta_7(c) \geq 200$	$\beta_8(c) \geq 1000$	15/12/10 – 19/14/11
	PWR3	$\beta_5(c) \geq 200$	$\beta_6(c) \geq 1000$	13/10/8 – 17/13/10
diferencial permitido de pressão	- A00 - B00	bar [psi]	30 [435] 330 [4786]	

Compatibilidade com fluidos hidráulicos permitidos

Fluido hidráulico	Classificação	Materiais de vedação adequados	Normas
Óleo mineral	HLP	NBR	DIN 51524
Biodegradável - não solúvel em água	HETG	NBR	VDMA 24568
	HEES	FKM	
- solúvel em água	HEPG	FKM	VDMA 24568
	Difícilmente inflamável - sem água - com água	HFDU, HFDR	FKM
HFAS		NBR	DIN 24320
HFAE		NBR	
HFC		NBR	
			VDMA 24317

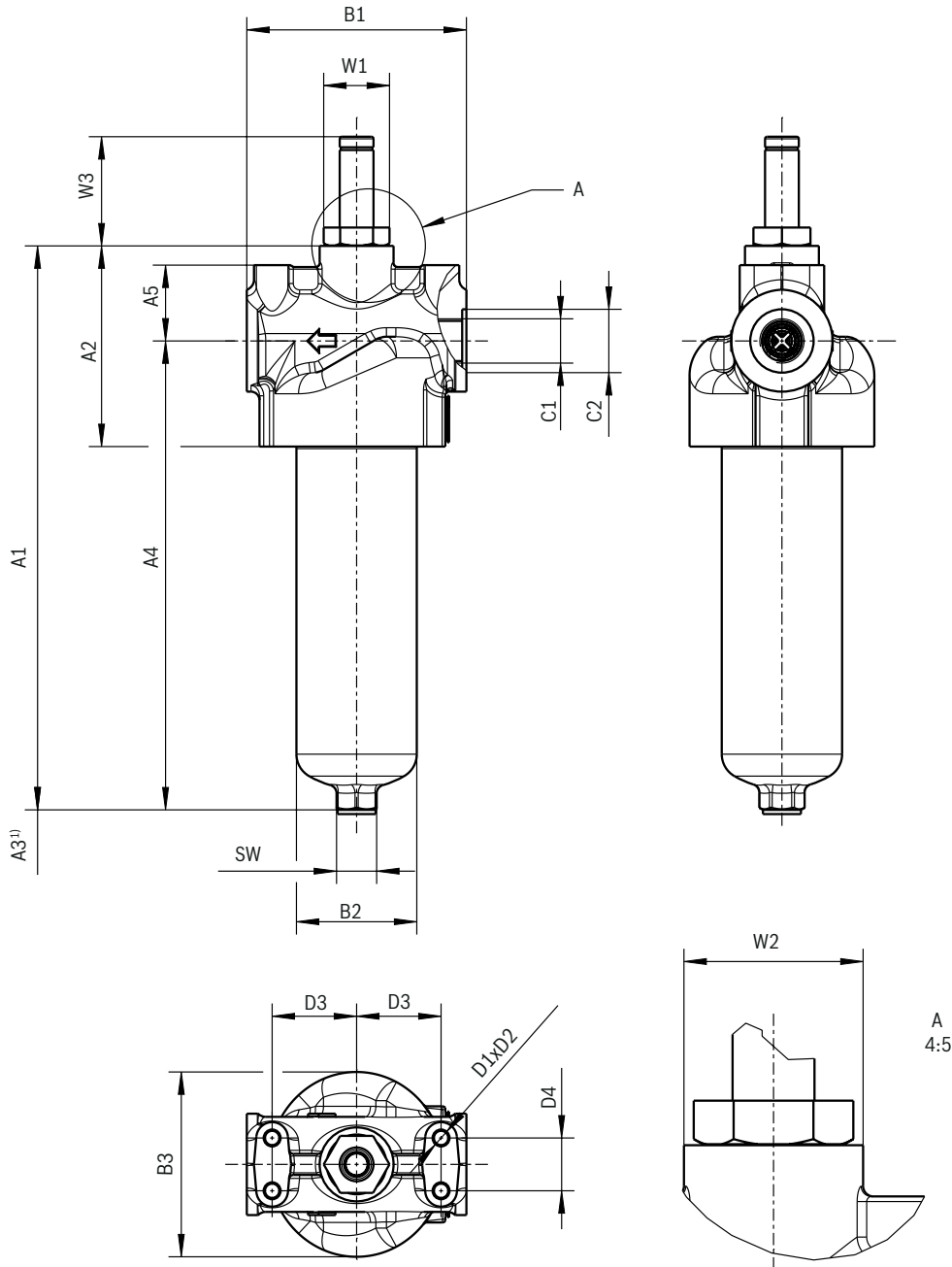
👉 Avisos importantes em relação aos fluidos hidráulicos!

- ▶ Mais informações e indicações para utilização de outros fluidos hidráulicos, sob pedido!
- ▶ **Retardador de chamas – com água:** devido a possíveis reações químicas com materiais ou revestimentos da superfície dos componentes da máquina e da instalação, o tempo de parada desses fluidos hidráulicos pode ser menor que a esperado.

Não devem ser usados materiais filtrantes de papel de filtragem, ao invés disso, devem ser usados elementos filtrantes feitos de material filtrante de fibra de vidro (HydroClean PWR... ou telas metálicas G).

- ▶ **Biodegradável:** Ao usar materiais do filtro feitos de meio filtrante de papel, a vida útil do filtro pode ser menor do que a esperada devido a incompatibilidade de material e ondulação.

Dimensões: NG0040 - NG0100
(Dimensões em mm [inch])



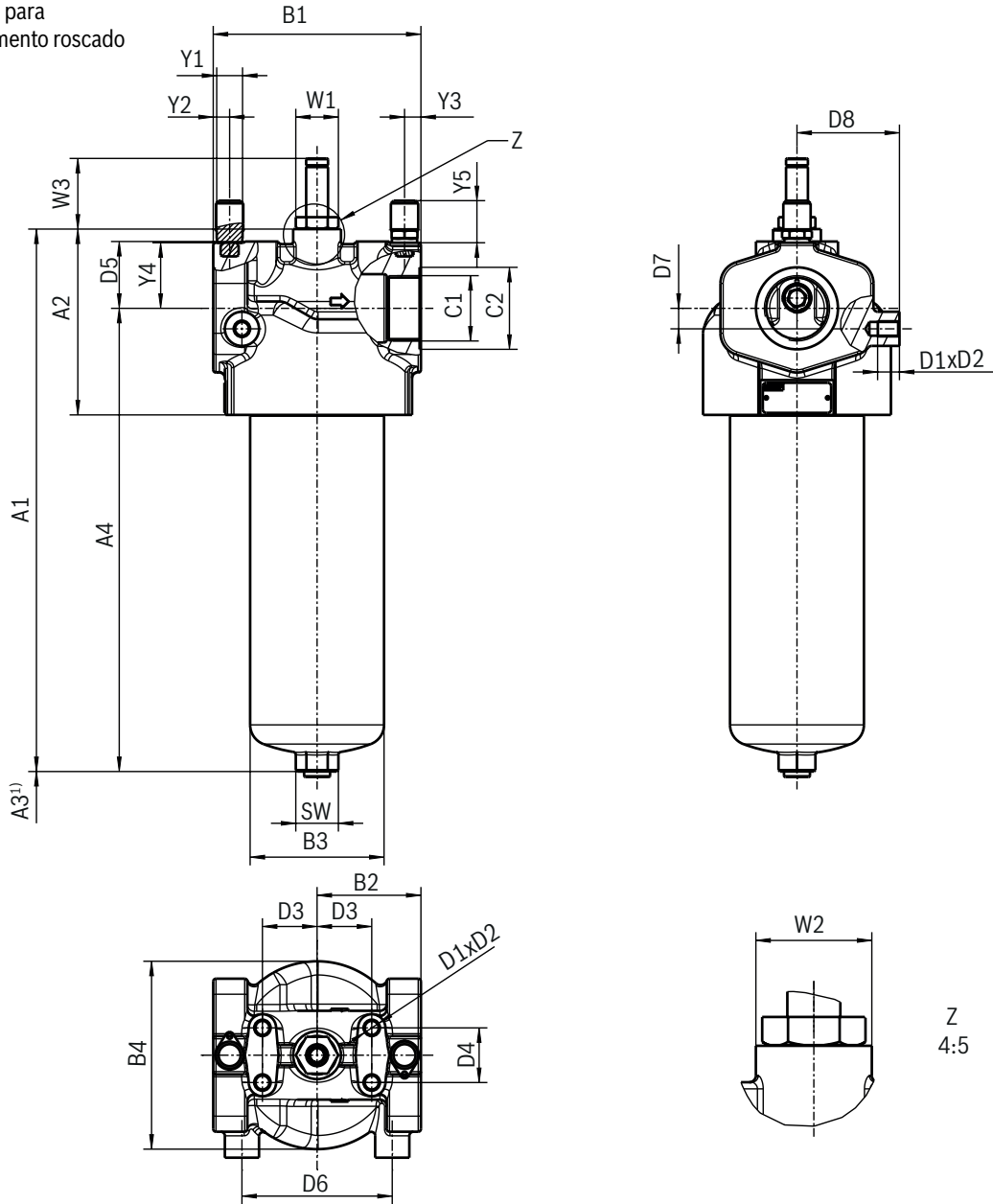
Tipo	Comprimentos / alturas					Larguras / profundidades			Conexões	
	A1	A2	A3	A4	A5	B1	B2	B3	C1	C2
250LEN0040	203,5 [8,01]	95 [3,74]	100 [3,93]	159,5 [6,25]	39,5 [1,5]	104 [4,09]	Ø57 [2,24]	87,5 [3,44]	G3/4	Ø37 [1,45]
250LEN0063	266 [10,47]		160 [6,29]	220 [8,66]					G1	Ø44 [1,73]
250LEN0100	355 [13,98]		250 [9,84]	313 [12,32]					1 1/16-12 UN-2B	Ø41 [1,61]

Tipo	Fixações				Indicador de manutenção			
	D1	D2	D3	D4	W1	W2	W3	SW
250LEN0040	M8	12	40	25	32	Ø35	52	24
250LEN0063		[0,47]	[1,57]	[0,98]	[1,26]	[1,37]	[2,04]	[0,94]
250LEN0100								

1)Altura de manutenção

Dimensões: NG0160 - NG0400
(Dimensões em mm [inch])

Opcional: conexões furadas para acoplamento roscado



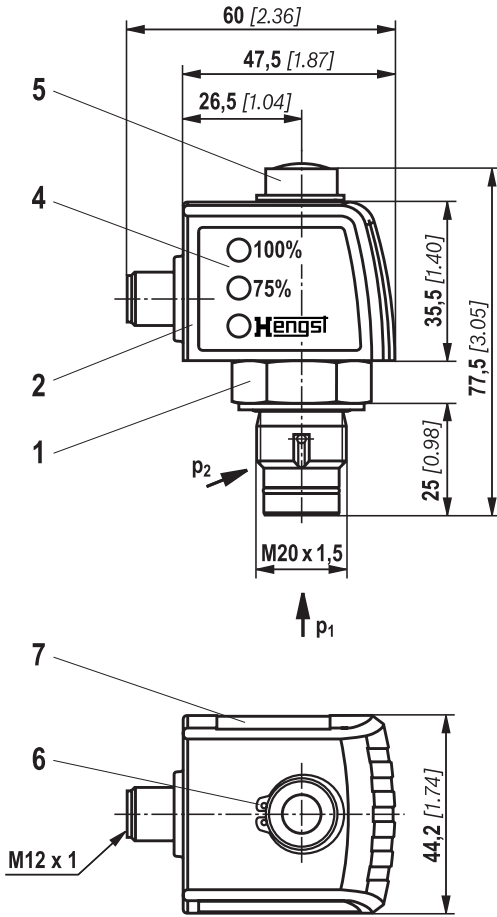
Tipo	Comprimentos / Alturas				Larguras / Profundidades				Conexões	
	A1	A2	A3	A4	B1	B2	B3	B4	C1	C2
250LEN0160	316 [12,44]	136 [5,35]	160 [3,29]	249 [9,80]	152 [5,98]	76 [2,99]	Ø98 [3,85]	138 [5,43]	G1 1/2	Ø60 [2,36]
250LEN0250	406 [15,98]		250 [9,84]	339 [13,34]						
250LEN0400	557 [21,93]		400 [15,74]	490 [19,29]						

Tipo	Fixações								Indicador de manutenção				Minimess				
	D1	D2	D3	D4	D5	D6	D7	D8	W1	W2	W3	SW	Y1	Y2	Y3	Y4	Y5
250LEN0160	M12	20 [0,78]	40 [1,57]	40 [1,57]	49 [1,92]	110 [4,33]	15 [0,59]	75 [2,95]	31 [1,22]	Ø35 [1,37]	52 [2,04]	30 [1,18]	G1/4	11,5 [0,45]	11,5 [0,45]	48 [1,89]	28 [1,10]
250LEN0250																	
250LEN0400																	

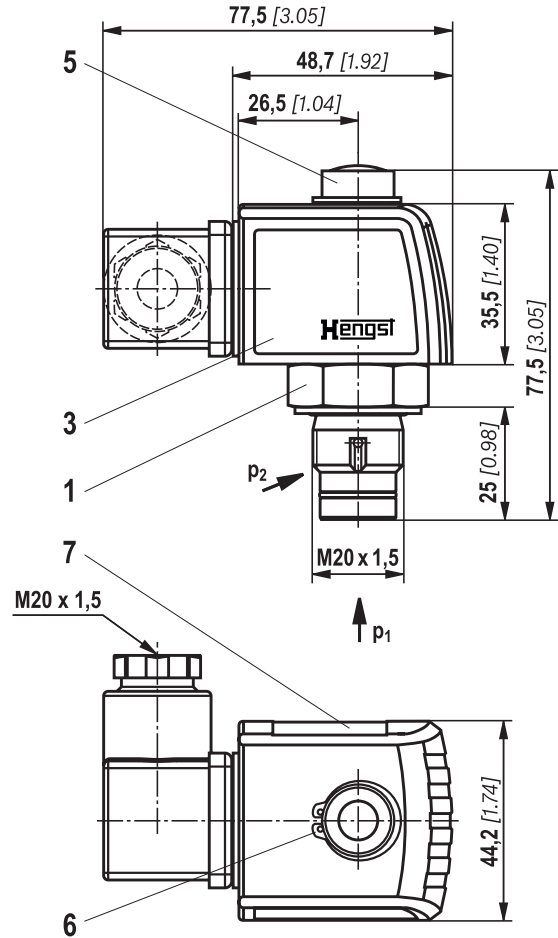
¹⁾Altura de manutenção

Indicador de manutenção (Dimensões em mm [inch])

Indicador de diferencial de pressão com elemento de comutação montado M12x1



Indicador de diferencial de pressão com elemento de comutação montado EN-175301-803



- 1 Indicador de manutenção mecânico-óptico; torque de aperto máx. $M_A \text{ máx} = 50 \text{ Nm}$ [36.88 lb-ft]
- 2 Elemento de comutação com anel de segurança para indicador elétrico de manutenção (que gira em 360°); Conexão de encaixe circular M12x1, 4 polos
- 3 Elemento de comutação com anel de segurança para indicador de manutenção elétrico (rodável em 360°); conexão de encaixe retangular EN175301-803
- 4 Carcaça com três LED: 24 V =
verde: disponibilidade
amarelo: Ponto de comutação 75%
vermelho: Ponto de comutação 100%
- 5 Indicador óptico, biestável
- 6 Anel de segurança, DIN 471-16x1
- 7 Placa de identificação

Avisos:

A apresentação contém indicador mecânico-óptico de manutenção (1) e pressostato eletrônico (2) (3).

Códigos para pedidos de peças de reposição

Elemento filtrante

01	02	03	04	05	06	07
2.			-	-	0	-

Elemento filtrante

01	Tipo de construção	2.
----	--------------------	----

Tamanho nominal

02	LEN... (Com elementos filtrantes de acordo com DIN 24550)	0040 0063 0100 0160 0250 0400
----	--	--

Malha de filtragem em µm

03	Absoluto (ISO 16889; $\beta_{x(c)} \geq 200$)	Material de fibra de vidro, não limpável	PWR3 PWR6 PWR10 PWR20
	Nominal	Tela metálica em aço inoxidável, limpável	G10 G25 G40 G60 G100

Pressão diferencial

04	Pressão diferencial máx. permitida do elemento filtrante 30 bar [435 psi], filtro com válvula bypass	A
	pressão diferencial máx. permitida do elemento filtrante 330 bar [4786 psi], Filtro sem válvula bypass	B

Versão do elemento

05	Adesivo padrão	00
	Adesivo especial apenas em conexão com a vedação FKM e adicionalmente para aplicação a alta temperatura H120 ou H150	H0

Válvula bypass

06	Sem válvula bypass	0
----	--------------------	---

Vedação

07	Vedação NBR	M
	Vedação FKM	V

Exemplo de pedido:

2.0100 PWR10-A00-0-M

Nº de material 1002731B

Mais informações acerca dos elementos filtrantes da Hengst constam na folha de dados 51517.

Programa preferencial elemento filtrante de reposição

Elemento filtrante de reposição 3 microns	Elemento filtrante de reposição 6 microns	Elemento filtrante de reposição 10 microns	Elemento filtrante de reposição 20 microns	Elemento filtrante de reposição 25 microns em tecido
1002673B 2.0040 PWR3-A00-0-M	1002674B 2.0040 PWR6-A00-0-M	1002675B 2.0040 PWR10-A00-0-M	1002676B 2.0040 PWR20-A00-0-M	1002672B 2.0040 G25-A00-0-M
1002701B 2.0063 PWR3-A00-0-M	1002702B 2.0063 PWR6-A00-0-M	1002703B 2.0063 PWR10-A00-0-M	1002704B 2.0063 PWR20-A00-0-M	1002700B 2.0063 G25-A00-0-M
1002729B 2.0100 PWR3-A00-0-M	1002730B 2.0100 PWR6-A00-0-M	1002731B 2.0100 PWR10-A00-0-M	1002732B 2.0100 PWR20-A00-0-M	1002728B 2.0100 G25-A00-0-M
1002757B 2.0160 PWR3-A00-0-M	1002758B 2.0160 PWR6-A00-0-M	1002759B 2.0160 PWR10-A00-0-M	1002760B 2.0160 PWR20-A00-0-M	1002756B 2.0160 G25-A00-0-M
1002786B 2.0250 PWR3-A00-0-M	1002787B 2.0250 PWR6-A00-0-M	1002788B 2.0250 PWR10-A00-0-M	1002789B 2.0250 PWR20-A00-0-M	1002785B 2.0250 G25-A00-0-M
1002813B 2.0400 PWR3-A00-0-M	1002814B 2.0400 PWR6-A00-0-M	1002815B 2.0400 PWR10-A00-0-M	1002816B 2.0400 PWR20-A00-0-M	1002812B 2.0400 G25-A00-0-M

Códigos para pedidos de peças de reposição

Indicador mecânico-ótico de manutenção

01	02	03	04	05	06
W	O	-	D01	-	-

01	Indicador de manutenção	W
----	-------------------------	---

02	indicador mecânico-ótico	O
----	--------------------------	---

Tipo de construção

03	Diferencial de pressão de design M20x1,5	D01
----	--	-----

Pressão de comutação

04	2,2 bar [32 psi]	2,2
	5,0 bar [72.5 psi]	5,0
	8,0 bar [116 psi]	8,0

Vedação

05	Vedação NBR	M
	Vedação FKM	V

pressão nominal máx

06	Pressão de comutação 2,2 bar [31.9 psi], 450 bar [6527 psi]	450
	Pressão de comutação 5,0 bar [72.5 psi], 450 bar [6527 psi]	450
	Pressão de comutação 8,0 bar [116 psi], 450 bar [6527 psi]	450

Indicador mecânico-ótico de manutenção

Indicador mecânico-ótico de manutenção	Nº do material.
WO-D01-2,2-M-450	1009240B
WO-D01-2,2-V-450	1009239B
WO-D01-5,0-M-450	1000526B
WO-D01-5,0-V-450	1000531B
WO-D01-8,0-M-450	1009242B
WO-D01-8,0-V-450	1009241B

Códigos para pedidos de peças de reposição

Conjunto de vedação

01	02	03	04
D	250LEN		-

01	Conjunto de vedação	D
02	Série 250LEN	250LEN

Tamanho nominal

03	0040-0100	0040-0100-2X/
	0160-0400	0160-0400-2X/

Vedação

04	Vedação NBR	M
	Vedação FKM	V

Conjunto de vedação

Nº do material.	Descrição
1056721B	D210/250LEN0040-0100-2X/M
1056722B	D210/250LEN0040-0100-2X/V
1056723B	D210/250LEN0160-0400-2X/M
1056724B	D210/250LEN0160-0400-2X/V

Montagem, comissionamento, manutenção

Montagem

- ▶ A pressão máxima de operação do sistema não pode exceder a pressão máxima de funcionamento permitida do filtro (ver placa de identificação).
- ▶ Durante a montagem do filtro (veja também o capítulo «Torque de aperto»), a direção do fluxo (setas de direção) e a altura de manutenção exigida do elemento filtrante (consulte o capítulo «Dimensões») devem ser consideradas.
- ▶ Com a posição de instalação com o compartimento do filtro para baixo é possível garantir a troca do elemento filtrante de maneira mais simples. O indicador de manutenção deve ser colocado de modo bem visível.
- ▶ Remover tampões de plástico na entrada e saída do filtro.
- ▶ Deve-se garantir uma montagem livre de tensão.
- ▶ A conexão do indicador de manutenção eletrônico ocorre através do elemento de comutação com 1 ou 2 pontos de comutação, que é encaixado no indicador mecânico-óptico de enjamento e seguro com um anel de segurança.

Comissionamento

Colocar a instalação em funcionamento.

Aviso:

Não é preciso fazer uma purga no filtro. No entanto, alguns tamanhos nominais dispõem de conexões de medição opcionais, as quais também podem ser usadas para a purga.

Cuidado! Perigo de queimadura!

Ao realizar trabalhos no filtro, como a substituição de elementos filtrantes e limpeza, esteja atento para um eventual fluido operacional quente. Devem ser observadas as instruções de segurança do operador.

Manutenção

- ▶ Se a temperatura de operação forçar o pino indicador vermelho para fora do indicador de manutenção mecânico-óptico e/ou se a comutação for acionada no elemento de comutação eletrônico, o elemento filtrante está sujo e precisa ser substituído ou limpo. Para detalhes adicionais, consulte a ficha de dados 51548.
- ▶ O número do material do elemento de reposição adequado é indicado na placa de identificação do filtro completo. Esse deve corresponder ao número do material no elemento filtrante.
- ▶ Retirar o equipamento de operação.
- ▶ A pressão de serviço deve ser aliviada no lado do sistema.

Aviso:

Não é preciso fazer uma purga no filtro. No entanto, alguns tamanhos nominais dispõem de conexões de medição opcionais, as quais também podem ser usadas para a purga.

Cuidado! Perigo de queimadura!

Ao realizar trabalhos no filtro, como a substituição de elementos filtrantes e limpeza, esteja atento para um eventual fluido operacional quente. Devem ser observadas as instruções de segurança do operador.

- ▶ Pelo parafuso de purga (a partir da série NG0160) é possível retirar o óleo do lado da sujeira.
- ▶ Desparafusar recipiente do filtro.
- ▶ Retirar o elemento filtrante com um ligeiro movimento de rotação do pino de encaixe.
- ▶ Se necessário, limpar os componentes do filtro.
- ▶ Verificar se as vedações do recipiente do filtro estão danificadas, substituir se necessário. Conjuntos de vedação adequados, consulte o capítulo "Peças de reposição".
- ▶ Elementos filtrantes de malha de arame podem ser limpos. A eficácia da limpeza depende do tipo de contaminação e da altura do diferencial de pressão antes da substituição do elemento filtrante. Se o diferencial de pressão após a substituição do elemento filtrante for superior a 150% do valor de um elemento filtrante novo de fábrica, o elemento filtrante de tela metálica (G...) também precisa ser substituído. Instruções detalhadas de limpeza, consulte a folha de dados 51548.
- ▶ Encaixar o elemento filtrante novo ou limpo, rodando-o ligeiramente sobre o pino de retenção.
- ▶ O filtro deve ser montado na sequência inversa.
- ▶ As especificações de torque (capítulo Torques de aperto) devem ser observadas.
- ▶ Colocar a instalação em funcionamento.

Montagem, comissionamento, manutenção

ATENÇÃO!

- ▶ Montagem e desmontagem apenas com instalação sem pressão!
- ▶ O filtro está sob pressão!
- ▶ Remover o recipiente do filtro somente em condição despressurizada!
- ▶ Não alterar o indicador de manutenção quando o filtro estiver sob pressão!
- ▶ Se a direção do fluxo não for observada durante a montagem, o elemento filtrante será danificado. As partículas entram na instalação e danificam os componentes subsequentes.
- ▶ Recomendamos proteger as vias e locais de trabalho com dispositivos de proteção adequados (por ex. divisória ou vidro de proteção) contra a saída de meios.

Avisos:

- ▶ Todos os trabalhos realizados no filtro devem ser efetuados por equipe técnica treinada.
- ▶ Garantia de funcionamento e segurança só existe com uso de peças de reposição originais da Hengst.
- ▶ A garantia perde a sua validade, em caso de alterações do objeto de entrega, pelo cliente ou terceiros, de montagem, instalação, manutenção, reparo, utilização inadequadas ou sujeito a condições ambientais que não correspondam às nossas condições de montagem.

Torques de aperto

(Dimensões em mm [inch])

Fixação

Série 210/250 ...	LEN0040	LEN0063	LEN0100	LEN0160	LEN0250	LEN0400
Parafuso / Torque de aperto com $\mu_{ges} = 0,14$	M8 = 12Nm [9 lbft] $\pm 10\%$			M12 = 25 Nm [18,4 lbft] $\pm 10\%$		
Quantidade				4		
Parafuso da classe de resistência recomendada				8.8		
Profundidade de parafusamento	7,8 mm [0.31 inch]			14 mm [0.55 inch]		

Recipiente do filtro e indicador de manutenção

Série 210/250 ...	LEN0040	LEN0063	LEN0100	LEN0160	LEN0250	LEN0400
Torque de aperto do copo de filtro usando soquete sextavado ou chave estrela	30 Nm +10 Nm [22,1 lbft + 7,4 lbft]					
Torque de aperto Indicador de manutenção	50 Nm [37 lb-ft]					
Torque de aperto parafuso plug quadrado do elemento de comutação EN-175301-803	M3/0,5 Nm [0.37 lb-ft]					

Diretivas e standardização

Validação do produto

Tanto os elementos filtrantes como os acessórios de filtragem instalados nos filtros da Hengst são testados conforme várias normas de ensaio ISO e monitorados qualitativamente:

Teste de impulsos de pressão	ISO 10771:2015-08
Teste de desempenho da filtragem (teste Multipass)	ISO 16889:2022-01
Δp Curvas características (perda de pressão)	ISO 3968:2017-07
Compatibilidade com o fluido hidráulico	ISO 2943:1998-11
Teste de pressão de colapso	ISO 2941:2009-04

O desenvolvimento, fabricação e montagem de filtros industriais Hengst e elementos filtrantes Hengst ocorre conforme o sistema de gestão de qualidade ISO 9001:2015.

Classificação segundo a diretiva de equipamentos de pressão

Os filtros da tubagem para aplicações hidráulicas segundo a 51482 são acessórios de pressão segundo o artigo 2, capítulo 5 da diretiva de produto sob pressão 2014/68/CE (DGRL). No entanto, devido aos requisitos de segurança do artigo 4º, seção 3, os filtros hidráulicos são excluídos do DGRL se não estiverem classificados na categoria I ou superior.

Para a classificação, foram considerados os fluidos do capítulo "Compatibilidade com fluidos hidráulicos aprovados".

O uso correto só é permitido com fluidos do grupo 2 e dentro dos limites operacionais especificados (consulte o capítulo "Dados técnicos").

Portanto, esses filtros não são marcados com CE.

Uso em áreas potencialmente explosivas de acordo com a diretiva 2014/34/CE

Esses filtros da tubagem não são equipamentos nem componentes no sentido da diretiva 2014/34/UE e não recebem nenhuma marca CE. Com a análise de riscos de inflamação foi comprovado que esse filtro da tubagem não apresenta uma fonte inflamável própria de acordo com DIN EN ISO 80079-36.

Nos indicadores de manutenção eletrônicos com um ponto de comutação:

WE-1SP-M12x1 **R928028409**

WE-1SP-EN175301-803 **R928036318**

refere-se, de acordo com a DIN EN 60079-11:2012, a equipamento eletrônico simples que não possui qualquer fonte

de tensão própria. Estes equipamentos eletrônicos simples podem ser colocados, conforme a DIN EN 60079-14:2014, em circuitos elétricos intrinsecamente seguros (Ex ib) sem identificação e certificação em instalações.

O filtro da tubagem e os indicadores eletrônicos de contaminação aqui descritos podem ser utilizados nas seguintes áreas com potencial explosivo.

	Adequação à zona	
Gás	1	2
Pó	21	22

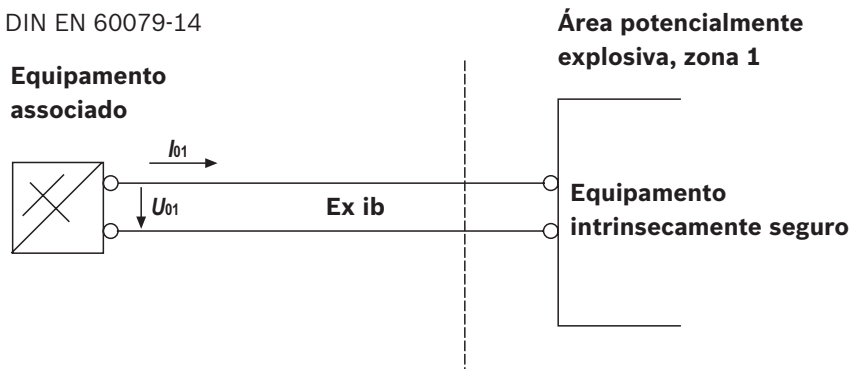
Diretivas e standardização

Filtro completo com indicador de manutenção mecânico-óptico				
Uso/Atribuição			Gás 2G	Pó 2D
Atribuição ¹⁾			Ex h IIC T4...T1 Gb	Ex h IIC T100°C...T450°C Db
Conductividade do fluido	pS/m	min	300	
Acumulação de pó		máx	-	0,5 mm

Elemento de comutação eletrónico no circuito elétrico intrinsecamente seguro				
Uso/Atribuição			Gás 2G	Pó 2D
Atribuição			Ex II 2G Ex ib IIB T4 Gb	Ex II 2D Ex ib IIIC T100°C Db
Circuitos elétricos intrinsecamente seguros permitidos			Ex ib IIC, Ex ic IIC	Ex ib IIIC
Dados técnicos			Valores apenas para circuito elétrico intrinsecamente seguro	
Tensão de comutação	Ui	máx	150 V AC/DC	
Corrente de comutação	li	máx	1,0 A	
Potência de comutação	Pi	máx	1,3 W T4 T _{máx} 40 °C	750 mW T _{máx} 40 °C
		máx	1,0 W T4 T _{máx} 80 °C	550 mW T _{máx} 100 °C
Temperatura da superfície		máx	-	100 °C
Capacidade interior	Ci		Insignificante	
Indutividade interna	Li		Insignificante	
Acumulação de pó		máx	-	0,5 mm

¹⁾ A temperatura se baseia na temperatura do fluido no filtro e não pode ultrapassar o valor indicado aqui.

Proposta de circuito conforme DIN EN 60079-14



⚠ ATENÇÃO!

- ▶ Perigo de explosão devido à alta temperatura! A temperatura da superfície do filtro depende da temperatura do meio no circuito hidráulico e não deve exceder o valor especificado aqui. Devem ser tomadas medidas para garantir que a temperatura máxima de ignição permitida não seja excedida na área com potencial explosivo.
- ▶ Ao usar os filtros da tubagem de acordo com 51425 em áreas explosivas, é preciso garantir a equalização de potencial adequada. O filtro é de preferência aterrado através dos parafusos de fixação.

Deve-se notar aqui que as pinturas e as camadas de proteção oxidadas são eletricamente não-condutoras.

- ▶ Na substituição do elemento filtrante, o material de embalagem fora da área com potencial explosivo deve ser removido do elemento de reposição.

⚠ Avisos:

- ▶ Manutenção somente por técnicos especializados. Instrução pelo operador conforme DIRETIVA 1999/92/CE Anexo II, parágrafo 1.1

- ▶ Garantia de funcionamento e segurança só existe com uso de peças de reposição originais da Hengst.

Utilização

Uso correto

Este filtro, que consiste na carcaça do filtro, elemento filtrante e indicador de manutenção, serve como componentes no sentido da Diretiva de Máquinas EC 2006/42/EC em máquinas hidráulicas para a separação de partículas de impurezas.

Os filtros são empregados sob as seguintes condições restritivas e limites:

- ▶ somente em sistemas com fluidos do grupo 2, de acordo com a diretiva de equipamentos de pressão 2014/68/EU
- ▶ somente de acordo com as condições de aplicação e ambientais de acordo com o capítulo "Dados técnicos"
- ▶ apenas em conformidade com os limites de desempenho predefinidos de acordo com o capítulo "Dados técnicos", durabilidade/ciclo de carga estendido mediante solicitação
- ▶ somente com fluidos hidráulicos e as vedações previstas em conformidade com o capítulo "Compatibilidade com fluidos hidráulicos"
- ▶ Uso em áreas potencialmente explosivas de acordo com o capítulo "Diretivas e standardização".
- ▶ As instruções para os modos de funcionamento de acordo com o capítulo "Montagem, comissionamento, manutenção" devem ser seguidas.
- ▶ Conformidade com as condições operacionais e ambientais de acordo com os dados técnicos
- ▶ Respeitando os limites de desempenho predefinidos.
- ▶ Utilização no estado original, sem danificação
- ▶ São permitidos trabalhos de manutenção, como substituição de vedações, elemento filtrante e visor ótico com peças de reposição originais Hengst. Não é permitido um reparo por parte do cliente, especialmente em componentes de pressão.
- ▶ Os filtros são destinados exclusivamente para o uso profissional e não para o uso privado.

Uso incorreto

Qualquer outra utilização divergente da mencionada no uso correto não é adequada e, por isso, não é permitida.

O uso inadequado dos filtros inclui:

- ▶ Armazenamento incorreto
- ▶ Transporte incorreto
- ▶ Limpeza inadequada no armazenamento e montagem
- ▶ Instalação incorreta
- ▶ Utilização de fluidos hidráulicos não adequados/não permitidos.
- ▶ Ultrapassagem das pressões máximas indicadas e valores de carga.
- ▶ Operação fora da faixa de temperatura permitida
- ▶ Instalação e operação em grupo e categoria de aparelhos não aprovados
- ▶ Operação fora dos limites especificados para a tensão de operação, consultar o capítulo "Dados Técnicos"

A Hengst Filtration GmbH não assume qualquer responsabilidade por um uso incorreto. Os riscos no caso de uso incorreto são da total responsabilidade do usuário.

Meio ambiente e reciclagem

- ▶ O elemento filtrante usado deve ser descartado de acordo com as respectivas regulamentações legais de proteção ambiental específicas do país.
- ▶ Após a conclusão da vida útil do filtro, os componentes do filtro podem ser reciclados de acordo com os respectivos requisitos legais específicos do país de proteção ambiental.

Anotações

Hengst Filtration GmbH
Hardtwaldstr. 43
68775 Ketsch, Germany
Telefone +49 (0) 62 02 / 6 03-0
hydraulicfilter@hengst.de
www.hengst.com

© Todos os direitos reservados à Hengst Filtration GmbH, inclusive para fins de pedidos de registro de propriedade industrial. Reserva-se o direito a qualquer direito de vendas, como o direito de cópia e transmissão. Os dados indicados servem apenas para a descrição do produto. Não podem ser deduzidas dos nossos dados quaisquer informações sobre uma dada característica específica, nem sobre a aptidão para um determinado fim. As recomendações feitas não isentam o usuário de realizar suas próprias avaliações e testes. Deve ter-se em mente que os nossos produtos foram sujeitos a um processo de desgaste e alteração natural.