

符合 DIN 24550 带滤芯的双筒过滤器

型号 400LDN0040 至 1000 ; 400LD0130, 0150

RC 51429

版本 : 2023-03

更换 : 2022-05



H7834_d

- ▶ 规格符合 DIN 24550 : 0040 ... 1000
附加规格 : 0130, 0150
- ▶ 公称压力 400 bar [5714 psi]
- ▶ 最大接口为 SAE 2" 6000 psi
- ▶ 工作温度 : -10 °C ... +100 °C [14 °F ... 212 °F]

特点

双筒过滤器在液压系统中用于滤除油液中的固体杂质，无需中断系统运行即可更换其中一个滤芯。

产品凭借以下特点脱颖而出：

- ▶ 过滤器适合管道内安装、可在线切换
- ▶ 规格 1000 带有 2 个滤杯
- ▶ 高效的特殊过滤器介质
- ▶ 可在较大压差范围内过滤非常细小的颗粒以及高纳污能力
- ▶ 滤芯的抗压强度高
- ▶ 标配带有具备记忆功能的机械式目视维护指示器
- ▶ 可选配各种采用模块化设计的电子开关元件
- ▶ 标配具有排气和测量口

目录

特点	1
过滤器订购代码	2, 3
首选型号	4
附件订购信息	5
过滤器设计	6
符号	7
功能, 横截面	8
技术数据	9, 10
与允许液压油的兼容性	10
尺寸	11 ... 14
订货代码备件	15, 16
装配、调试、维护	17, 18
紧固扭矩	19
指令与标准化	20 ... 22
设计用途	22
不当使用	22
环境和回收	22

过滤器 订购代码

01	02	03	04	05	06	07	08	09
400LD		-		B00	-	-	-	-

系列

01	双筒过滤器 400 bar [5714 psi]	400LD
----	--------------------------	-------

过滤器滤芯

02	滤芯符合 DIN 24550	N
----	----------------	---

尺寸

03	LDN...	0040 0063 0100 0160 0250 0400 0630 1000
	LD...	0130 0150

过滤器精度等级 (µm)

04	绝对值 (ISO 16889 ; $\beta_{x(c)} \geq 200$)	非纺玻璃纤维介质, 不可清洗	PWR3 PWR6 PWR10 PWR20
	公称	不锈钢金属丝网、可清洁	G10 G25 G40 G60 G100

压差

05	滤芯的最大允许压差 330 bar [4786 psi] - 不带旁通阀的过滤器	B00
----	--	-----

维护指示器

06	维护指示器、机械式目视、切换压力 5.0 bar [72.5 psi]	V5.0
	维护指示器、机械式目视、切换压力 8.0 bar [116 psi]	V8.0

密封件

07	NBR 密封件	M
	FKM 密封件	V

接口

08	规格	0040 ... 0100	0130 ... 0150	0160 ... 0400	0630 ... 1000		
	接口						
	G1/2	●				管螺纹 符合 ISO 228	R2
	SAE 10	X				管螺纹 符合 SAE J1926	U3
	SAE 1"		●			SAE 法兰 6000 psi	S4
	SAE 1 1/2"			●			S6
	SAE 2"				●		S8
	● 标配接口 X 可选配接口						

**过滤器
订购代码**

01	02	03	04	05	06	07	08	09
400LD			-	B00	-	-	-	-

补充信息

09	制造商的检验证书 M 符合 DIN 55350 T18	Z1
----	-----------------------------	-----------

订货示例：**400LDN0160-PWR10B00-V5.0-M-S6****物料号：R928039283**

可应要求提供其它版本。

首选型号

400LD(N) 流量规范, 30 mm²/s [143 SUS]

过滤器精度等级 3 μm

型号	流量 l/min [US gpm], Δp = 1.5 bar [21.75 psi] ¹⁾	过滤器 物料号			替换过滤器滤芯 物料号	
400LDN0040-PWR3B00-V5.0-M-..	27 [7.13]	..R2	R928039411	..U3	R928039437	R928006654
400LDN0063-PWR3B00-V5.0-M-..	33 [8.72]	..R2	R928039412	..U3	R928039438	R928006708
400LDN0100-PWR3B00-V5.0-M-..	42 [11.10]	..R2	R928039413	..U3	R928039439	R928006762
400LD0130-PWR3B00-V5.0-M-..	73 [19.28]	..S4	R928039415			R928022310
400LD0150-PWR3B00-V5.0-M-..	92 [24.30]	..S4	R928039416			R928022319
400LDN0160-PWR3B00-V5.0-M-..	159 [42.00]	..S6	R928039417			R928006816
400LDN0250-PWR3B00-V5.0-M-..	202 [53.36]	..S6	R928039418			R928006870
400LDN0400-PWR3B00-V5.0-M-..	238 [62.87]	..S6	R928039419			R928006924
400LDN0630-PWR3B00-V5.0-M-..	300 [79.36]	..S8	R928039420			R928006978
400LDN1000-PWR3B00-V5.0-M-..	375 [99.21]	..S8	R928039421			R928007032

过滤器精度等级 6 μm

型号	流量 l/min [US gpm], Δp = 1.5 bar [21.75 psi] ¹⁾	过滤器 物料号			替换过滤器滤芯 物料号	
400LDN0040-PWR6B00-V5.0-M-..	30 [7.93]	..R2	R928039422	..U3	R928039441	R928006655
400LDN0063-PWR6B00-V5.0-M-..	40 [10.57]	..R2	R928039423	..U3	R928039442	R928006709
400LDN0100-PWR6B00-V5.0-M-..	45 [11.89]	..R2	R928039424	..U3	R928039443	R928006763
400LD0130-PWR6B00-V5.0-M-..	88 [23.25]	..S4	R928039426			R928022311
400LD0150-PWR6B00-V5.0-M-..	100 [26.42]	..S4	R928039427			R928022320
400LDN0160-PWR6B00-V5.0-M-..	188 [49.66]	..S6	R928039429			R928006817
400LDN0250-PWR6B00-V5.0-M-..	215 [56.80]	..S6	R928039430			R928006871
400LDN0400-PWR6B00-V5.0-M-..	258 [68.16]	..S6	R928039431			R928006925
400LDN0630-PWR6B00-V5.0-M-..	340 [89.95]	..S8	R928039432			R928006979
400LDN1000-PWR6B00-V5.0-M-..	525 [138.89]	..S8	R928039433			R928007033

过滤器精度等级 10 μm

型号	流量 l/min [US gpm], Δp = 1.5 bar [21.75 psi] ¹⁾	过滤器 物料号			替换过滤器滤芯 物料号	
400LDN0040-PWR10B00-V5.0-M-..	31 [8.19]	..R2	R928038630	..U3	R928039444	R928006656
400LDN0063-PWR10B00-V5.0-M-..	43 [11.36]	..R2	R928038632	..U3	R928039445	R928006710
400LDN0100-PWR10B00-V5.0-M-..	46 [12.15]	..R2	R928038550	..U3	R928039446	R928006764
400LD0130-PWR10B00-V5.0-M-..	99 [26.15]	..S4	R928038549			R928022312
400LD0150-PWR10B00-V5.0-M-..	105 [27.74]	..S4	R928039285			R928022321
400LDN0160-PWR10B00-V5.0-M-..	208 [54.95]	..S6	R928039283			R928006818
400LDN0250-PWR10B00-V5.0-M-..	223 [58.91]	..S6	R928039436			R928006872
400LDN0400-PWR10B00-V5.0-M-..	268 [70.80]	..S6	R928038551			R928006926
400LDN0630-PWR10B00-V5.0-M-..	450 [119.95]	..S8	R928038848			R928006980
400LDN1000-PWR10B00-V5.0-M-..	545 [144,18]	..S8	R928038849			R928007034

¹⁾ 过滤器压差测得值, 所用测量设备符合 ISO 3968。维护指示器上的测量压差较低。

订货代码

附件 (尺寸单位: mm [英寸])

维护指示器的电子开关元件

01	02	03
WE	-	-

维护指示器

01	电子开关元件	WE
----	--------	-----------

信号类型

02	1 个转换点	1SP
	2 个转换点, 3 个 LED	2SP
	2 个转换点、3 个 LED、信号抑制高达 30 °C [86 °F]	2SPSU

插头

03	圆形插入式连接 M12x1、4 针	M12x1
	长方形接头, 2-针, 设计 A 符合 EN-175301-803	EN175301-803

电子开关元件的物料号

物料号	型号	信号	转换点	插头	LED	
R928028409	WE-1SP-M12x1	转换	1	M12x1	无	
R928028410	WE-2SP-M12x1	常开 (75 % 时)/ 常闭触点 (100 % 时)	2		EN 175301-803	3 个
R928028411	WE-2SPSU-M12x1					
R928036318	WE-1SP- EN175301-803	常闭触点	1			

适配接头 (最大允许电压: 50 V)

适用于带圆形插入式连接插头 M12x1 的电子开关元件

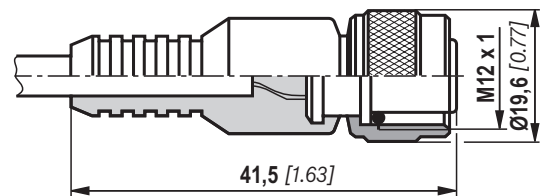
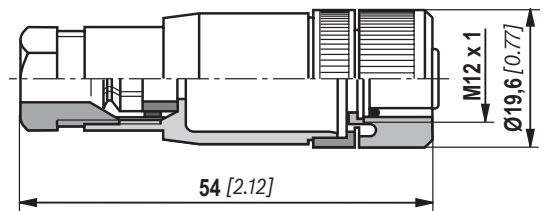
适用于带螺钉连接、电缆固定头 Pg9 的 K24 4 针 M12x1 配合连接插头。

物料号 **R900031155**

适用于带 3 米长连接 PVC 电缆的 K24-3m 4 针 M12x1 配合连接插头。

电缆横截面: 4 x 0.34 mm²
 芯标记: 1 棕色 2 白色
 3 蓝色 4 黑色

物料号 **R900064381**



订货示例:

双筒过滤器, 带有机械/目视维护指示器, $p_{nom.} = 450 \text{ bar [6527 psi]}$, 不带旁通阀, 规格 0160, 滤芯过滤精度为 10 μm , 采用带有 1 个切换点的电子开关元件 M12x1。

带机械式目视维护指示器的过滤器:	400LDN0160-PWR10B00-V5.0-M-S6	物料号 R928039283
电子开关元件:	WE-1SP-M12x1	物料号 R928028409
配合插头:	适配插头适用于 K24 4 芯, M12x1 带螺钉连接, 电缆密封套 Pg9。	物料号 R900031155

过滤器设计

可利用 FilterSelect 过滤器选型在线工具轻松选择过滤器规格。可利用工作压力、流量和流体系统参数等来设计选用过滤器。所需的过滤器额定性能取决于应用、组件的污染物敏感度、环境条件等。

该程序可逐步引导您浏览整个菜单。

过滤器选型完成后，可创建一份 PDF 格式的文档。该文档中包含有所输入的参数、所设计的过滤器，包含物料号、备件以及压力损失曲线。

FilterSelect 链接：

<https://filter-select.com>

您可通过网页导航选择其他语言。

standard search

application: hydraulics for industrial use and applications with lubricating oil ▼

Product category: please select ▼

type: please select ▼

pressure range: please select ▼

filter material: please select ▼ ?

fineness: please select ▼

volume flow rate: [l/min] ▼

viscosity:
* = working point

kin viscosity 1: 32 [mm²/s] +

search via type of medium full-text search medium

please select ▼

please select ▼

temp 1: [°C] [°F] kin viscosity 1: [mm²/s] +

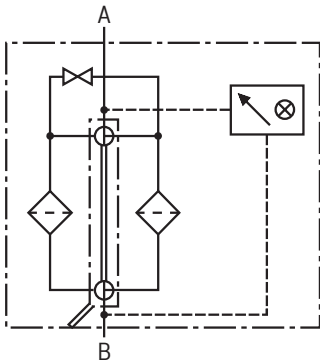
dyn. Viscosity 1: [cP] density 1: [kg/dm³] kin viscosity 1: [mm²/s] +

collapse pressure resistance according to ISO 2941: 30 bar ▼

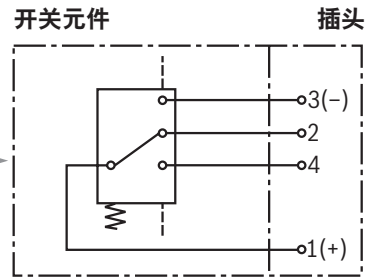
Start search 🔍

符号

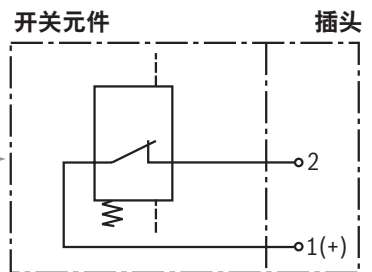
无旁通阀，带机械指示器的双筒过滤器



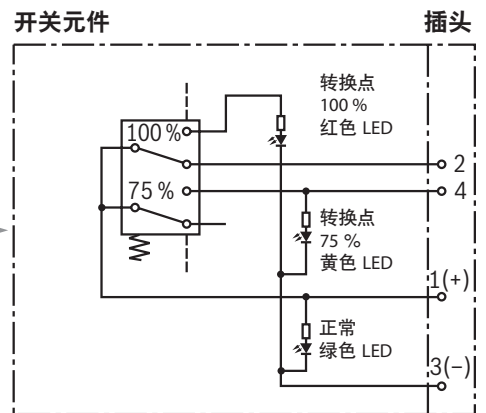
电子开关元件用于维护指示器



WE-1SP-M12x1

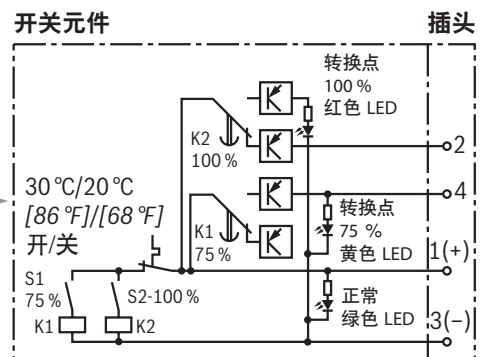


WE-1SP-EN175301-803



WE-2SP-M12x1

在插入条件下绘制的回路图（工作状态）



WE-2SPSU-M12x1

电路图对应的是插入状态下温度 > 30 °C [86 °F]（运行状态）

功能, 横截面

400LD(N) 双筒过滤器适用于直接安装到压力管路中。用于安装在需保护组件的上游。

该过滤器包含有一个过滤器头 (1) (带切换装置 (2) 和压力平衡装置 (3))、一个螺纹式滤杯 (4)、滤芯 (5), 以及一个具备记忆功能的机械式目视维护指示器 (6)。

通过进油口、液压油到达对其进行清洁的过滤器滤芯。灰尘颗粒物被滤芯过滤后, 沉积在滤杯和滤芯中。过滤后的液压油通过出口继续进入液压回路中。通过转换杆、您可以在不中断操作的情况下在两个过滤器壳体间切换。

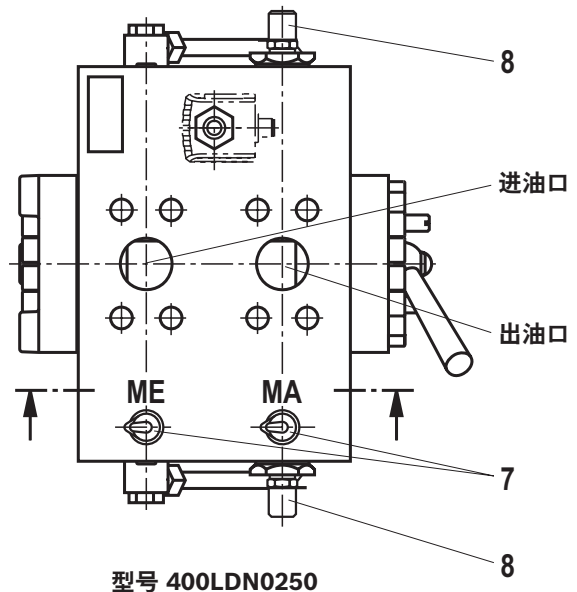
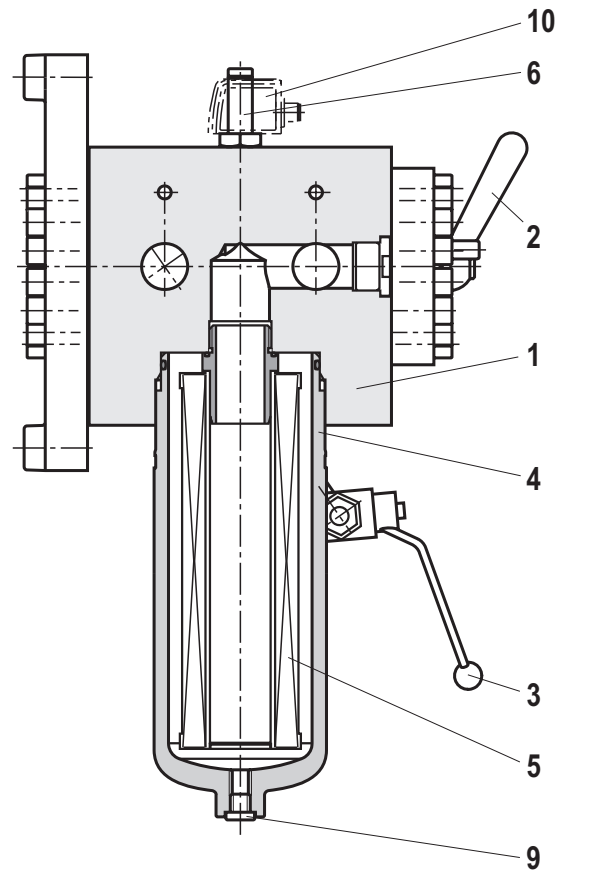
过滤器壳体和所有连接元件可安全吸收压力峰值 - 例如在由于加速流体冲击导致大流量控制阀开度突然变大的情况下可能会出现压力峰值。所有的过滤器都有一个螺纹接头 (7), 用作入口和出口处的测量端口。默认情况下, 排气时利用横向螺纹接头 (8) 进行的。

对于规格 0160 以及更大规格, 滤杯标配带有排气塞 (9)。

对于规格 1000, 滤杯由两部分组成。过滤器管式固定在过滤器头上的, 避免松动。

可在机械式目视维护指示器上添加一个电子开关元件, 以便与维护指示器集成。必须将电子开关元件 (10) 安装在机械式目视维护指示器 (6) 上, 由一个锁环固定。电子开关元件利用对接接头或电缆接头进行连接。

电子开关元件需另外订购。



ME = 入口测量端口

MA = 出口测量端口

📌 注意事项:

规格 1000 配备的是双滤杯 (请见“尺寸”一章)。这会增加所需的服务高度, 如测量图所示。

技术数据

(有关这些参数之外的应用、请务必向我们咨询！)

一般								
安装位置	垂直							
环境温度范围	°C [°F]	-10 ... +65 [+14 ... +149]						
存储条件	▶ 密封件 NBR	°C [°F]	-40 ... +65 [-40 ... +149]; 最大相对湿度 65 %					
	▶ 密封件 FKM	°C [°F]	-20 ... +65 [-4 ... +149]; 最大相对湿度 65 %					
重量	▶ 过滤器	NG	0040	0063	0100	0130		
		kg [lbs]	1.3 [2.9]	1.3 [2.9]	2.1 [4.6]	3.8 [8.3]		
		NG	0150	0160	0250	0400		
		kg [lbs]	4.7 [10.3]	5.5 [12.2]	8.0 [17.7]	12.2 [26.9]		
		NG	0630	1000 滤杯		1000 盖		
		kg [lbs]	21.4 [47.1]	45.3 [99.9]		12.1 [26.6]		
	▶ 滤杯	NG	0040	0063	0100	0130		
		kg [lbs]	1.3 [2.9]	1.3 [2.9]	2.1 [4.6]	3.8 [8.4]		
		NG	0150	0160	0250	0400		
		kg [lbs]	4.7 [10.4]	5.5 [12.2]	8.0 [17.7]	12.2 [26.9]		
		NG	0630	1000 过滤器管¹⁾		1000 端帽		
		kg [lbs]	21.4 [47.1]	45.3 [99.9]		2.2 [4.4]		
		体积	NG	0040	0063	0100	0130	0150
			l	2 x 0.2	2 x 0.3	2 x 0.5	2 x 0.9	2 x 1.1
[US gal]	[2 x 0.05]		[2 x 0.08]	[2 x 0.13]	[2 x 0.24]	[2 x 0.29]		
NG	0160		0250	0400	0630	1000		
l	2 x 1.3		2 x 1.9	2 x 3.0	2 x 4.5	2 x 6.2		
[US gal]	[2 x 0.34]		[2 x 0.50]	[2 x 0.79]	[2 x 1.19]	[2 x 1.64]		
材料	▶ 过滤器头	球墨铸铁						
	▶ 滤杯	钢/规格 1000 : 球墨铸铁						
	▶ 目视维护指示器	铜						
	▶ 电子开关元件	塑料 PA6						
	▶ 密封件	NBR 或 FKM						

液压		
最大工作压力	bar [psi]	400 [5714]
液压油温度范围	°C [°F]	-10 ... +100 [+14 ... +212]
疲劳强度符合 ISO 10771 ²⁾	加载次数	> 10 ⁶ , 工作压力下
维护指示器的压力测量类型	压差	
分配: 维护指示器的响应压力/旁通阀的破裂压力	bar [psi]	维护指示器的响应压力
		旁通阀的开启压力
		5.0 ± 0.5 [72.5 ± 7.3]
		8.0 ± 0.8 [116 ± 11.6]
不带旁通阀		
过滤方向	从外向内	

¹⁾ 由于仅需拧下盖, 该重量与更换过滤器滤芯无关。

²⁾ 部件的寿命受多种因素影响, 例如:

▶ 应用的负荷频率

▶ 实际发生的压力增加率技术规范应用符合指定的性能限制。可应要求提供具备更高运行耐用性/负载循环的版本。

技术数据

(有关这些参数之外的应用、请务必向我们咨询！)

电气 (电子开关元件)				
电气连接	型号	圆形插入式连接 M12x1、4 针		标准连接
		WE-1SPM12x1	WE-2SPM12x1	WE-2SPSUM12x
接触负载, 直流电压	$A_{max.}$	1		WE-1SPEN175301-803
电压范围	$V_{max.}$	150 (交流/直流)	10 ... 30 (直流)	250 (交流)/200 (直流)
带电阻负载的最大切换功率	W	20		70
切换类型	- 75 % 信号	-	常开触点	-
	- 100 % 信号	转换	常闭触点	常闭触点
	- 2SPSU		信号在 30 °C [86 °F] 时互连, 在 20 °C [68 °F] 时再次切换为屏蔽	
通过电子开关元件 2SP 中的 LED 显示...		正常 (绿色 LED); 75 % 转换点 (黄色 LED); 100 % 转换点 (红色 LED)		
符合 EN 60529 的防护等级		IP 67		IP 65
环境温度范围	°C [°F]	-25 ... +85 [-13 ... +185]		
对于 24 V 以上的直流电压, 会提供一个火花抑制装置来保护开关触点。				
重量	电子开关元件	kg [lbs]	0.1 [0.22]	

过滤器滤芯			
玻璃纤维材质 PWR..		基于无机纤维的一次性滤芯	
		过滤比, 符合 ISO 16889, 最高可达 $\Delta p = 5 \text{ bar [72.5 psi]}$	可以实现符合 ISO 4406 [SAE-AS 4059] 的油清洁度
颗粒分离	PWR20	$\beta_{20(c)} \geq 200$	19/16/12 ... 22/17/14
	PWR10	$\beta_{10(c)} \geq 200$	17/14/10 ... 21/16/13
	PWR6	$\beta_{7(c)} \geq 200$	15/12/10 ... 19/14/11
	PWR3	$\beta_{5(c)} \geq 200$	13/10/8 ... 17/13/10
允许压差	B00	bar [psi]	330 [4785]

更多有关汉格斯特滤芯的信息请见数据表单 51517。

与允许液压油的兼容性

液压油	分类	合适的密封材料	标准
矿物油	HLP	NBR	DIN 51524
可生物降解	▶ 不溶于水	HETG	NBR
		HEES	FKM
	▶ 可溶于水	HEPG	FKM
耐火	▶ 不含水	HFDFU、HFDR	FKM
	▶ 含水	HFAS	NBR
		HFAE	NBR
		HFC	NBR
			VDMA 24317

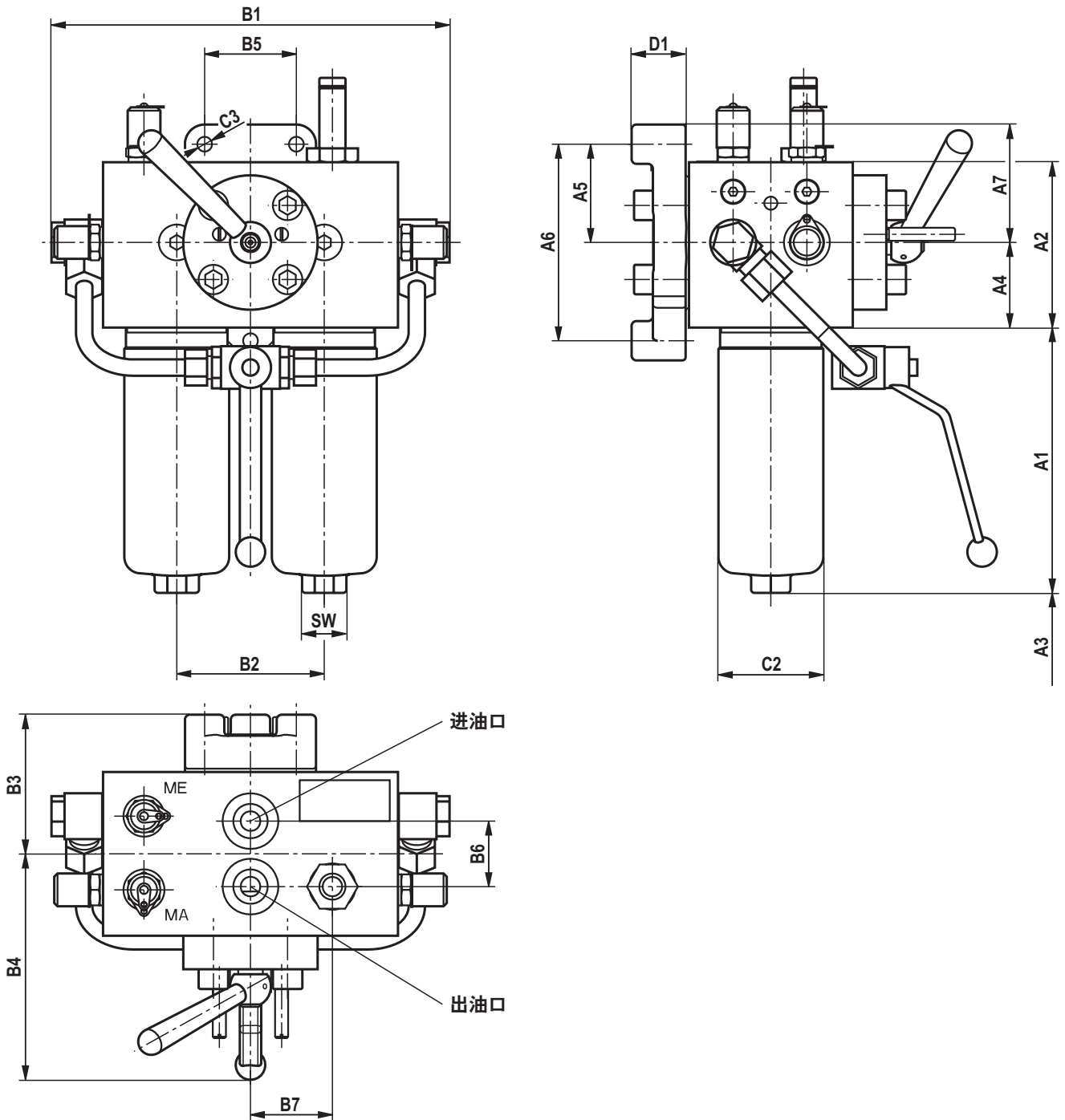
☞ 液压油重要信息：

- ▶ 有关其它液压油的使用数据的更多信息, 请联系我们。
- ▶ 阻燃 - 含水：由于可能与其它材料或机器或系统组件的表面涂层发生化学反应, 因此液压油的使用寿命可能短于预期。

不得使用由过滤纸 P 制成的过滤材料, 必须使用由玻璃纤维制成的滤芯。

- ▶ 可生物降解：如果使用由过滤纸制成的过滤材料, 可能会因材料不兼容或沉积等问题造成过滤器使用寿命缩短。

尺寸 400LDN0040 ... 0100
(尺寸以 mm [英寸] 为单位)

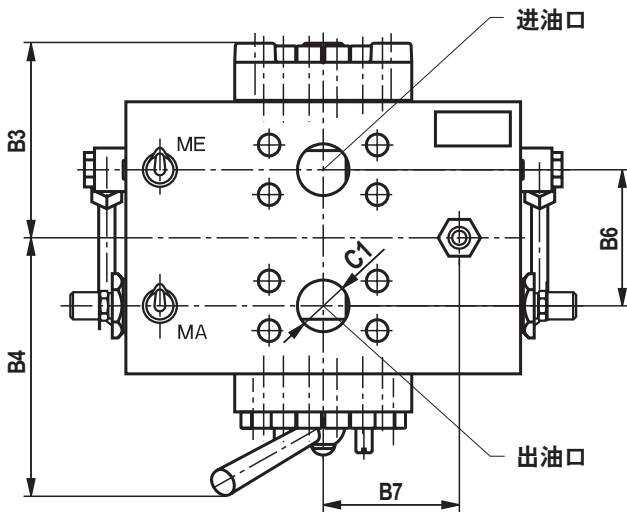
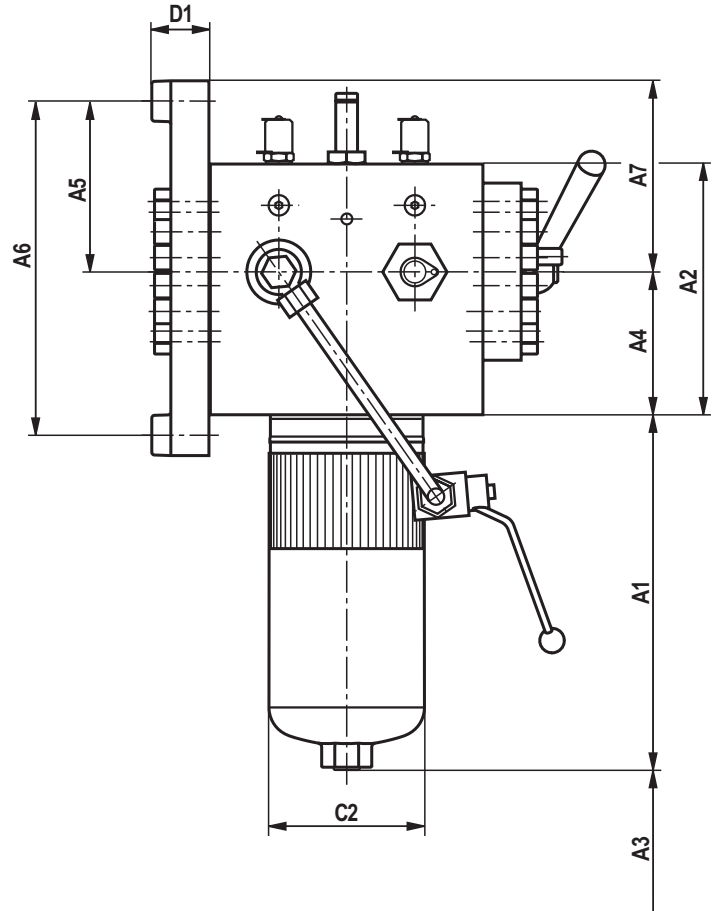
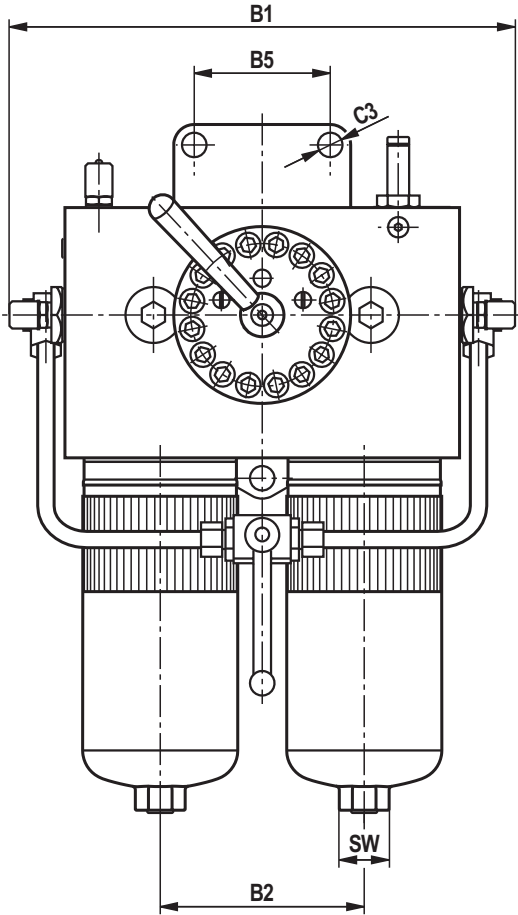


1) 更换滤芯时的拆卸尺寸

型号	A1	A2	A3 ¹⁾	A4	A5	A6	A7	B1	B2	B3
400LDN0040	100 [3.94]	101 [3.98]	110 [4.33]	52 [2.05]	60 [2.36]	120 [4.72]	72 [2.83]	240 [9.45]	90 [3.54]	85 [3.35]
400LDN0063	163 [6.42]									
400LDN0100	253 [9.96]									

型号	B4	B5	B6	B7	C1	ØC2	ØC3	D1	SW
400LDN0040	118 [4.65]	56 [2.20]	40 [1.57]	50 [1.97]	G 1/2	64 [2.52]	9 [0.35]	33 [1.30]	24 [0.94]
400LDN0063									
400LDN0100									

D尺寸 400LD0130 ... 0150; 400LDN0160 ... 0400
(尺寸以 mm [英寸] 为单位)



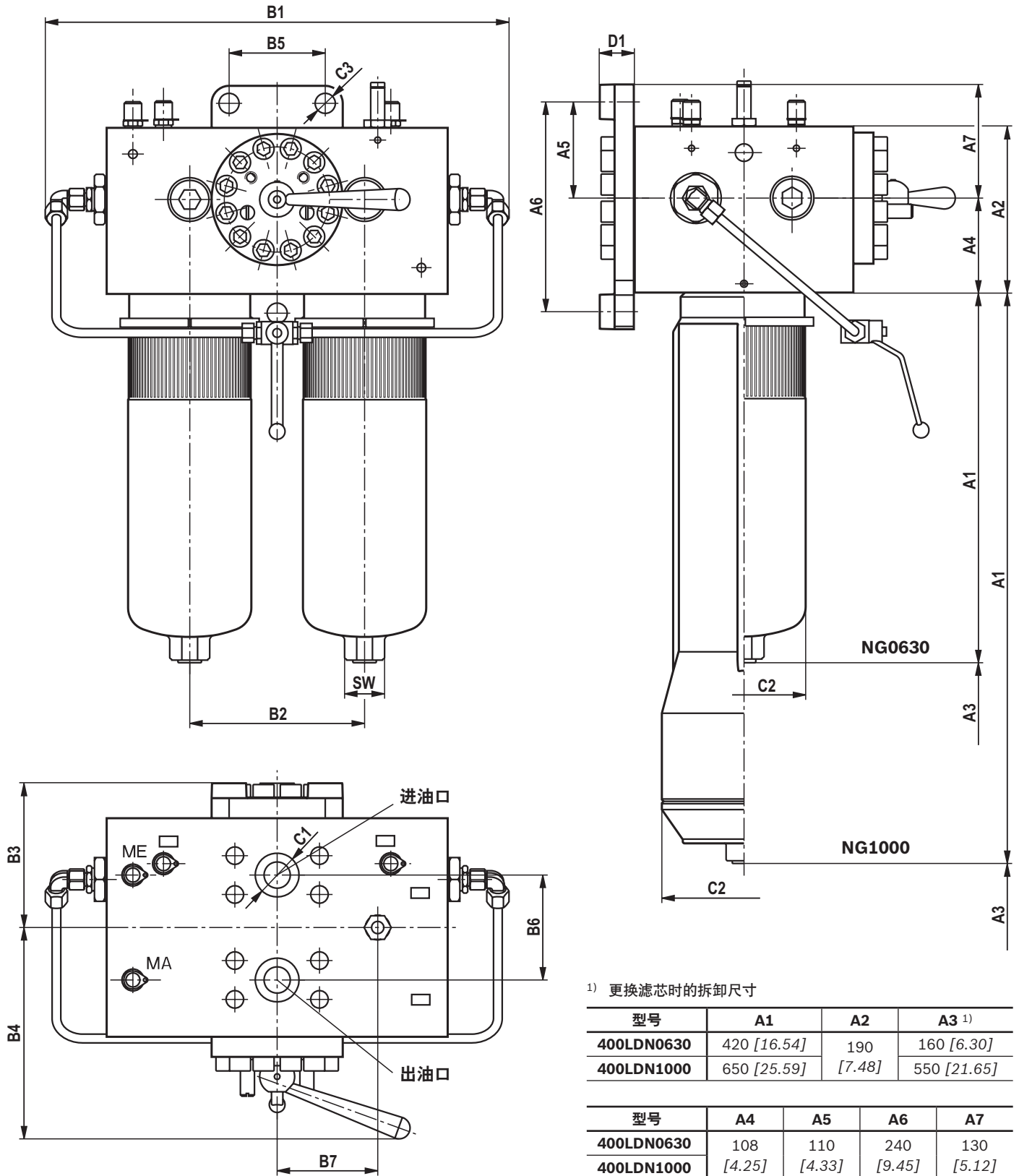
1) 更换滤芯时的拆卸尺寸

型号	A1	A2	A3 ¹⁾	A4
400LD0130	191 [7.52]	130 [5.12]	120 [4.72]	74 [2.91]
400LD0150	241 [9.49]			
400LDN0160	169 [6.65]	184 [7.24]	120 [4.72]	105 [4.13]
400LDN0250	259 [10.20]			
400LDN0400	409 [16.10]			

型号	A5	A6	A7	B1	B2
400LD0130	72,5 [2.85]	170 [6.69]	85 [3.35]	350 [13.78]	120 [4.72]
400LD0150					
400LDN0160	125 [4.92]	245 [9.65]	140 [5.51]	372 [14.65]	150 [5.91]
400LDN0250					
400LDN0400					

型号	B3	B4	B5	B6	B7	C1	ØC2	ØC3	D1	SW
400LD0130	111 [4.37]	160 [6.30]	80 [3.15]	75 [2.95]	80 [3.15]	SAE 1" 6000 psi	92 [3.62]	14 [0.55]	35 [1.38]	32 [1.26]
400LD0150										
400LDN0160	144 [5.67]	188 [7.40]	100 [3.94]	100 [3.94]	100 [3.94]	SAE 1 1/2" 6000 psi	114 [4.49]	18 [0.71]	42 [1.65]	32 [1.26]
400LDN0250										
400LDN0400										

尺寸 400LDN0630 ... 1000
(尺寸以 mm [英寸] 为单位)

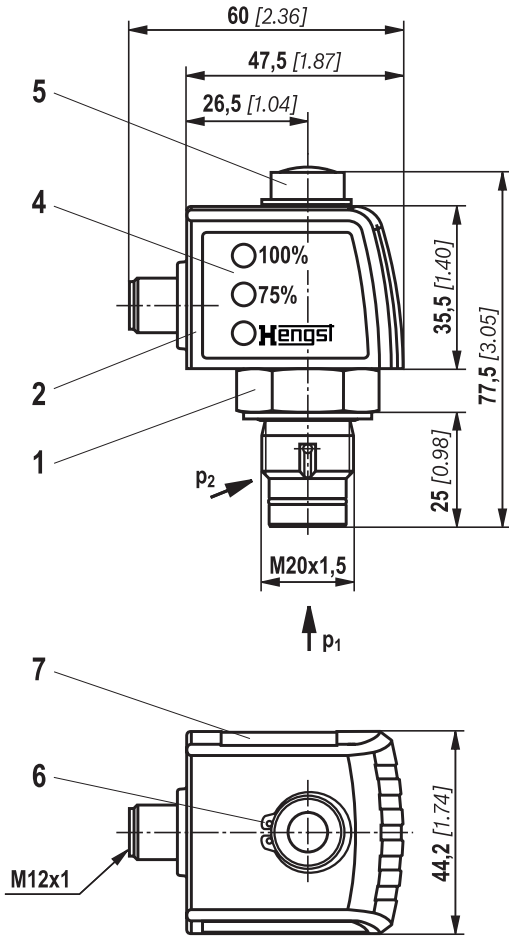


型号	B1	B2	B3	B4	B5	B6	B7	C1	ØC2	ØC3	D1	SW
400LDN0630	530	200	166	242	110	120	115	SAE 2"	141 [5.55]	23	40	41
400LDN1000	[20.87]	[7.87]	[6.54]	[9.53]	[4.33]	[4.72]	[4.53]	6000 psi	188 [7.40]	[0.91]	[1.57]	[1.61]

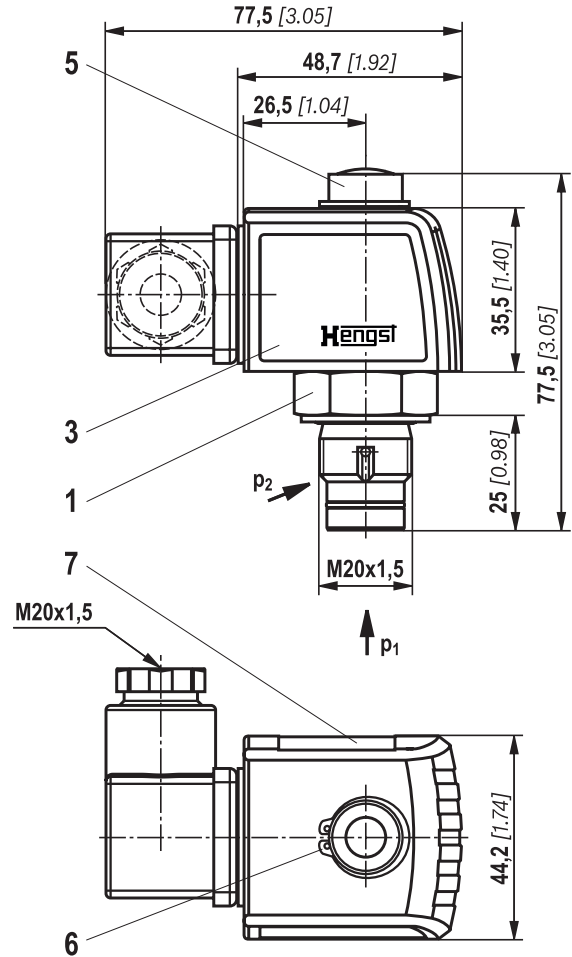
维护指示器

(尺寸以 mm [英寸] 为单位)

配有已装开关元件
M12x1的压差指示器



配有已装开关元件
EN-175301-803的压差指示器



- 1 目视维护指示器；最大紧固扭矩 M_A 最大 = 50 Nm [36.88 lb-ft]
- 2 配备了用于电气维护指示器的卡环的开关元件 (可 360° 旋转)；圆形插头 M12x1, 4 针
- 3 电子维护指示器的带有锁紧环的开关元件 (可 360° 旋转)；矩形插入式连接 EN175301-803
- 4 带三个 LED 指示灯的壳体：24 V =
绿色：正常
黄色：转换点 75 %
红色：转换点 100 %
- 5 具记忆功能的目视指示器
- 6 锁紧环 DIN 471-16x1
- 7 铭牌



注意事项：

图示包含机械目视维护指示器 (1) 和电子开关元件 (2) (3)。

**订货代码
备件**

过滤器滤芯

01	02	03	04	05	06			
2.			-	B00	-	0	-	

过滤器滤芯

01	设计	2.
----	----	-----------

尺寸

02	LDN... (滤芯符合 DIN 24550)	0040 0063 0100 0160 0250 0400 0630 1000
	LD... (滤芯符合汉格斯特标准)	0130 0150

过滤器精度等级 (µm)

03	绝对 (ISO 16889 ; $\beta_{x(c)} \geq 200$)	玻璃纤维材质、不可清洁	PWR3 PWR6 PWR10 PWR20
	公称	不锈钢金属丝网、可清洁	G10 G25 G40 G60 G100

压差

04	滤芯的最大允许压差 330 bar [4786 psi] - 不带旁通阀的过滤器	B00
----	--	------------

旁通阀

05	不带旁通阀	0
----	-------	----------

密封件

06	NBR 密封件	M
	FKM 密封件	V

订货示例：

2.0160 PWR10-B00-0-M

物料号：R928006818

有关汉格斯特滤芯的详细信息，请参阅数据表单 51517。

订货代码 备件

机械式目视维护指示器

01	02	03	04	05	06
W	O	-	D01	-	450

01	维护指示器	W
----	-------	----------

02	机械式目视指示器	O
----	----------	----------

型号

03	压差, 模块化设计	D01
----	-----------	------------

切换压力

04	5.0 bar [72.5 psi]	5.0
	8.0 bar [116 psi]	8.0

密封件

05	NBR 密封件	M
	FKM 密封件	V

最大工作压力

06	450 bar [6527 psi]	450
----	--------------------	------------

物料号	机械式目视维护指示器
R901025313	WO-D01-5,0-M-450
R901066235	WO-D01-5,0-V-450
R928038785	WO-D01-8,0-M-450
R928038784	WO-D01-8,0-V-450

密封套件

01	02	03	04
D	400LD		

01	密封套件	D
----	------	----------

02	系列	400LD
----	----	--------------

尺寸

03	0040-0100	N0040-0100
	0130-0150	0130-0150
	0160-0400	N0160-0400
	0630	N0630
	1000	N1000

密封件

04	NBR 密封件	M
	FKM 密封件	V

物料号	密封套件
R928039584	D400LDN0040-0100-M
R928039585	D400LD0130-0150-M
R928039586	D400LDN0160-0400-M
R928039587	D400LDN0630-M
R928039588	D400LDN1000-M

装配、调试、维护

装配

- ▶ 设备的最大工作压力不得超过过滤器最大允许的工作压力 (见铭牌)。
- ▶ 该组件采用后方安装板进行安装。
- ▶ 过滤器装配期间、须考虑流动方向 (方向箭头) 以及所需的滤芯维修高度 (请参阅“尺寸”一章)。
- ▶ 确保系统的装配不产生张应力。
- ▶ 只有当滤杯的安装位置垂直向下时才能确保功能正常。
- ▶ 维护指示器必须以便于运行时查看的方式安置。
- ▶ 拔掉过滤器入口和出口的塑料堵头。
- ▶ 选配电子维护指示器通过带 1 个或 2 个转换点的电子开关元件连接、该开关元件连接到机械式目视维护指示器上并通过锁紧环固定。

调试

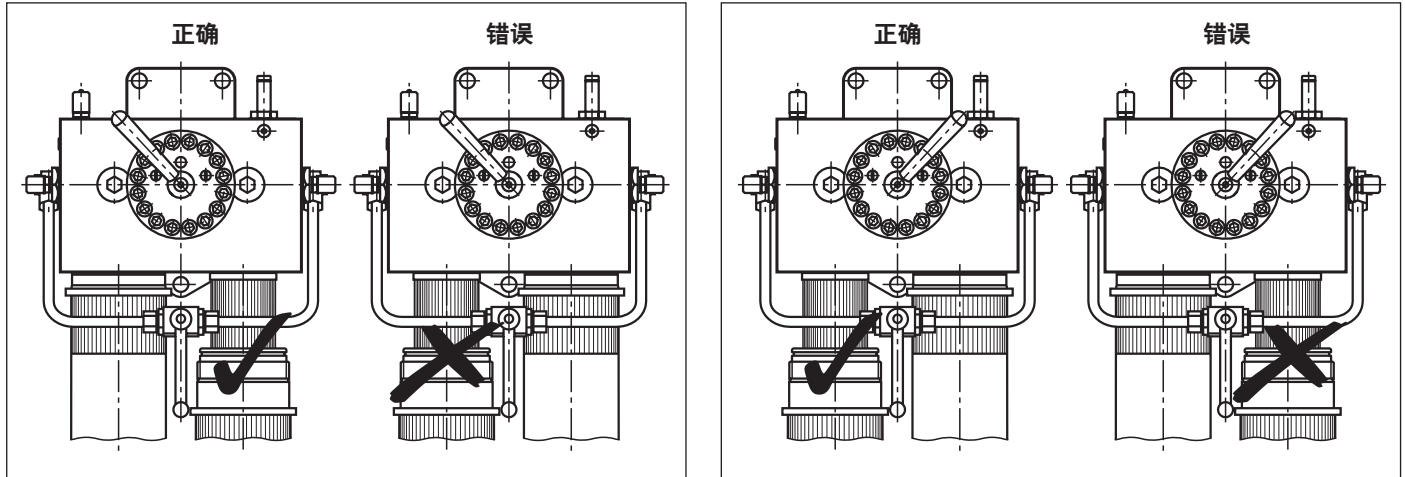
- ▶ 将转换杆调至中心位置以对过滤器两侧注入油液，并打压均压阀。
- ▶ 使设备运行。
- ▶ 打开排气螺钉对过滤器排气，直至有油液流出。
- ▶ 将过滤器切换至工作位置；为此、将转换杆切换至两个终端位置之一。转换杆处于正在工作的过滤器侧。
- ▶ 关闭均压阀。

维护

- ▶ 如果在工作温度下、红色的指示器指针超出了机械式目视维护指示器的范围、并且/或者电子开关元件断开/闭合了电路、说明滤芯已被污染、需要相应地更换或清洁。
- ▶ 正确替换滤芯的物料号在整套过滤器的铭牌上标出。检查确保物料号滤芯上的物料号一致。切换杆处于正在工作的过滤器侧。
- ▶ 打开均压阀。
- ▶ 使用切换杆切换过滤器。
- ▶ 关闭均压阀。
- ▶ 打开已停止使用的过滤器侧的排气接头，降低压力。
- ▶ 利用排放螺栓 (规格 0160 及更大规格标配)，脏污侧的油液即可排出。
- ▶ 旋下滤杯 (规格 1000 上为端帽)。
- ▶ 轻轻转动滤芯，使其脱离栓杆。
- ▶ 根据需要清洁过滤器部件。
- ▶ 检查密封件是否损坏、必要时加以更换。合适的密封组件见章节“备件”。
- ▶ 可清洁由金属丝网制成的滤芯。详细的清洁说明请参阅数据表单 51548。
- ▶ 轻轻转动滤芯、将新的或清洗过的重新装到套筒上。
- ▶ 按相反的顺序装配过滤器。
- ▶ 为对维护后的过滤器侧加注油液，应打开均压阀。
- ▶ 过滤器的排气通过仍处于打开状态的侧面排气接头进行。
- ▶ 等待至有油液流出时，即可关闭侧面排气接头。
- ▶ 确保切换杆终端位置正确。
- ▶ 关闭均压阀。

装配、调试、维护

滤芯更换期间正确的转换杆位置



警告！

- ▶ 仅可在系统不带压的情况下进行安装或拆卸工作。
- ▶ 过滤器带压。
- ▶ 仅可在已不带压后拆下滤杯。
- ▶ 请勿在过滤器仍处于压力下时更换机械式目视维护指示器！
- ▶ 如果在安装过程中不考虑流向，滤芯将毁坏。颗粒污染物将流入系统，导致下游组件受损！
- ▶ 在拆卸过滤器时，必须单独减小清洁侧和污染侧的压力，以便通过默认安装的螺纹耦合测量压差。有关排气的设备，请参阅“附件”一章。

注意事项

- ▶ 仅可由经过培训的专业人员操作干预过滤器。
- ▶ 只有在使用汉格斯特原厂滤芯和备件的情况下，方可保证过滤器的正常运行和安全。
- ▶ 如果已交付项目被订货方或第三方改动、或固定、安装、维护、修理、使用不正确、或暴露于不符合安装条件的的环境状况、保修将失效。

紧固扭矩 (尺寸以 mm [英寸] 为单位)

紧固


结构系列 400LD...	N0040	N0063	N0100	0130	0150	N0160	N0250	N0400	N0630	N1000
螺栓/ μ 总计 = 0.14 时的拧紧扭矩 Nm [lbf-ft]	M8/ 12 [8.9] $\pm 10\%$		M12/ 40 [29.5] $\pm 10\%$		M16/ 100 [73.8] $\pm 10\%$			M22/ 140 [103.3] $\pm 10\%$		
数量	3									
建议的螺钉性能等级	8.8									
最小拧入深度 mm [in]	10 [0.4]		12 [0.5]		20 [0.8]			25 [1.0]		

滤杯和维护指示器

系列	N0040	N0063	N0100	0130	0150	N0160	N0250	N0400	N0630	N1000
滤杯	将滤杯完全拧紧，然后再拧松 1/8 到 1/2 圈									
维护指示器 Nm [lbf-ft]	最大 50 [36.9]									
方形连接器螺钉 M3 开关元件 EN-175301-803 Nm [lbf-ft]	M3/0.5 [0.4]									

附件

系列	N0040	N0063	N0100	0130	0150	N0160	N0250	N0400	N0630	N1000
螺纹接头 Nm [lbf-ft]	最大 40 [29.5]									

 **SAE 连接法兰紧固扭矩信息：**
▶ 仅可使用质量为 8.8 级的螺钉。

▶ 各项扭矩数值，请见相关标准（ISO 6162-2:2012-12，或适用于单独法兰的 REXROTH AB22-15）。

指令与标准化

产品验证

汉格斯特过滤器、其滤芯和过滤器的配件等均按照相应的 ISO 测试方法进行了测试和质量监测：

压力脉冲测试	ISO 10771:2015-08
过滤性能测试 (多通测试)	ISO 16889:2022-01
Δp (压降) 特性曲线	ISO 3968:2017-07
液压油兼容性	ISO 2943:1998-11
压溃压力测试	ISO 2941:2009-04

汉格斯特工业过滤器和汉格斯特滤芯的研发、制造和装配符合 ISO 9001:2015，在经过鉴定的质量管理体系框架内执行。

根据压力设备指令进行分类

液压应用过滤器属于符合压力设备指令 2014/68/EU (PED) 第 5 节第 2 条规定的保压设备。但是，由于需满足第 3 小节第 4 条中的安全要求，液压过滤器如果分类不高于 I 类，则可从 PED 中豁免。

分类时考虑了“与经批准的液压油的相容性”一章中的流体。设计仅可用于 2 组油液，且必须在规定工作限值范围以内（请见“技术数据”）。因此，这些过滤器未携带 CE 标识。

根据准则 94/9/EC (ATEX) 用于有爆炸危险的区域

这些过滤器不属于指令 2014/34/EU 中所述的设备或组件，因此并未携带 CE 标识。经过点火风险分析证明，依照 DIN EN ISO 80079-36，这些嵌入式过滤器没有自己的点火源。

设备，没有自己的电压源。根据 DIN EN 60079-14:2014 标准，在本质安全电路中 (Ex ib)，这种简单的电子操作设备可用于无标识和认证得系统之中。

本文所述的过滤器和电子维护指示器可用于以下有潜在爆炸危险的区域。

根据 DIN EN 60079-11:2012，带一个转换点的电子维护指示器：

WE-1SP-M12x1 **R928028409**
WE-1SP-EN175301-803 **R928036318**

根据 DIN EN 60079-11:2012 标准，均属于简单的电子操作

	区域适用性	
气体	1	2
灰尘	21	22

注意事项：

可应要求提供带有 EC 型式检验证书的维护指示器。

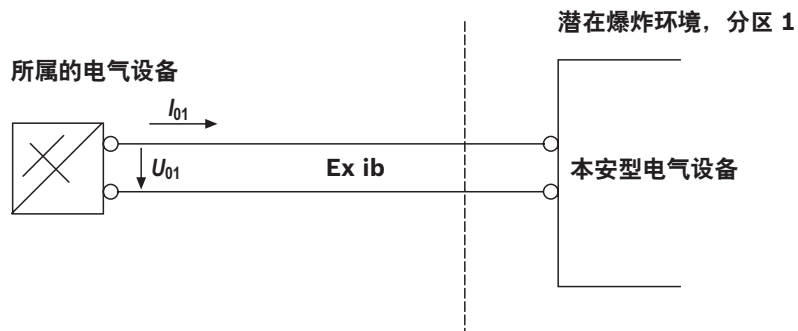
指令与标准化

带机械式目视维护指示器的整套过滤器				
		使用/分配	气体 2G	灰尘 2D
分配			Ex h IIC T6...T1 Gb	Ex h IIC T100°C...T450°C Db
介质的最低传导率	pS/m	最小	300	
积尘		最大	-	0.5 mm

本安型电路中的电子开关元件				
		使用/分配	气体 2G	灰尘 2D
分配			Ex II 2G Ex ib IIB T4 Gb	Ex II 2D Ex ib IIIC T100°C Db
周边本质安全电路			Ex ib IIC、Ex ic IIC	Ex ib IIIC
技术数据		数值仅限本安型电路		
转换电压	U _i	最大	150 V AC/DC	
转换电流	i _i	最大	1.0 A	
转换功率	P _i	最大	1.3 W T4 T _{最大} 40 °C	750 mW T _{最大} 40 °C
		最大	1.0 W T4 T _{最大} 80 °C	550 mW T _{最大} 100 °C
表面温度		最大	-	100 °C
内部容量	C _i		忽略不计	
内部感应	L _i		忽略不计	
积尘		最大	-	0.5 mm

1) 该温度取决于过滤器中介质的温度，并不得超过此处给出的数据。

符合 DIN EN 60079-14 规定的可能回路



指令与标准化

警告！

- ▶ 由于高温而存在爆炸危险！
温度取决于液压油路中介质的温度、且不得超过此处规定的值。在易爆炸场所需要采取措施，确保不超过最大允许引燃温度。
- ▶ 在有易爆炸场所使用过滤器时，必须采取适当的等电势连接。过滤器最好是通过安装螺钉接地。必须注意此连接件的涂层和氧化保护层并不导电。
- ▶ 滤芯更换期间、应在易爆炸场所范围以外拆除替换滤芯上的包装材料。

注意事项

- ▶ 仅由专业人员进行维护。按照设备最终用户的说明、根据指令 1999/92/EC 附录 II 第 1.1 节进行维护
- ▶ 功能和安全保证只有在使用原装汉格斯特备件时才适用。

使用

设计用途

过滤器由外壳、滤芯和维护指示器构成，属于 EC 机械指令 2006/42/EC 规定的部件，用于在液压设备中过滤去除颗粒物杂质。

过滤器用于以下边界条件和限制范围以内：

- ▶ 仅可用于采用 2 组油液，符合压力设备指令 2014/68/EU 的系统
- ▶ 仅可用于符合“技术数据”一节中所述的应用和环境条件。
- ▶ 仅可用于满足“技术数据”一节中所规定性能限制的用途；可应要求提供具备更高运行耐用性/负载循环的版本
- ▶ 仅可使用符合“与液压油的兼容性”一节中所述要求的液压油和密封件

不当使用

任何与设计用途不符的用途均属于不当使用，均应严格禁止。

对过滤器的不当使用包括：

- ▶ 存放不当
- ▶ 运输不当
- ▶ 存放和安装期间未能保持清洁
- ▶ 安装错误
- ▶ 使用不适当/不允许的液压油
- ▶ 超出规定的最大压力和负载循环

- ▶ 仅可用于符合“指令和标准化”一节中所述的易爆炸场所。
- ▶ 必须遵守“安装、调试、维护”一节中的说明和工作模式。
- ▶ 应用条件和环境条件需满足技术数据一节中的要求。
- ▶ 满足规定的性能限制。
- ▶ 用于原始状况，且需在未受损情况下使用。
- ▶ 例如更换密封件、滤芯和目视指示器等维护工作均仅允许使用汉格斯特原装备件。不允许客户方擅自进行维修，不允许在系统带压情况下进行维修。
- ▶ 滤芯仅供专业用途，设计不可用于私人用途。

- ▶ 运行于批准温度范围以外
 - ▶ 安装在非批准分组或分类的设备上
 - ▶ 运行超过规定的工作电压范围，请见“技术数据”一节
- 汉格斯特滤清系统有限责任公司对因不当使用造成的损失不承担任何责任。因不当使用导致的风险，应由用户方承担全部责任。

环境和回收

- ▶ 用过的旧滤芯应按照所在国相关环保法律法规要求予以处置。
- ▶ 过滤器使用寿命结束后，需按照所在国相关环保法律法规要求对过滤器的组件进行回收。

注意事项

汉格斯特滤清系统有限公司
Hardtwaldstr.43
68775 Ketsch, Germany
电话 +49 (0) 62 02 / 6 03-0
hydraulicfilter@hengst.de
www.hengst.com

© 本文档及其中所列的数据、规格和其它信息为汉格斯特滤清系统有限公司独家所有。未经汉格斯特滤清系统有限公司许可，不得将其翻印或提供给第三方。所提供的数据仅用于产品说明。我们的说明不代表对某些特性或特定用途适用性的保证。所提供的信息不能免除用户自行判断和验证的义务。必须牢记的是，我们的产品会经受自然磨损和老化。