

符合 DIN 24550 带滤芯的双筒过滤器

型号 63FLDKN0063 至 0250 ;
63FLDK0130、0150

RC 51445

版本 : 2024-06

替代对象 : 2021-04



HAD7934_12

- ▶ 规格符合 **DIN 24550** : 0063 至 0250
- ▶ 附加规格 : 0130, 0150
- ▶ 公称压力 63 bar [913 psi]
- ▶ 最大接口为 SAE 2" 3000 psi
- ▶ 工作温度 -10 °C 至 +100 °C [14 °F 至 212 °F]

特点

双筒过滤器在液压系统中用于从液压油和润滑油中分离出固体材料。

该产品用于管道安装、允许在不中断操作的情况下更换滤芯。

产品凭借以下特点脱颖而出：

- ▶ 过滤器适合管道内安装、可由开关控制
- ▶ 特制高效的过滤器材料
- ▶ 可在较大压差范围内过滤非常细小的颗粒以及高纳污能力
- ▶ 滤芯的抗压强度高
- ▶ 默认配备具记忆功能的机械式目视维护指示器
- ▶ 各种可选电子开关元件、模块化设计
- ▶ 集成在过滤器壳体中的选装旁通阀
- ▶ 开关壳体有标配的测量端口
- ▶ 通过球阀实现气密性切换
- ▶ 集成式气旋流动路径提高了过滤效果

目录

特点	1
订货代码过滤器	2, 3
首选型号	4
附件订购信息	5
过滤器设计	6
符号	7
功能, 横截面	8
技术数据	9, 10
与允许液压油的兼容性	10
元件尺寸	11 ... 14
维护指示器	15
订货代码备件	16 ... 18
装配、调试、维护	19, 20
紧固扭矩	21
指令与标准化	21, 22
使用	23
环境和回收	23

订货代码
过滤器

01	02	03	04	05	06	07	08	09	10	10	10	10	10	10	10
63FLDK			- 1X /			-	-	-	-	-	-	-	-	-	-

系列

01	双筒过滤器 63 bar [913 psi]	63FLDK
----	------------------------	--------

过滤器滤芯

02	滤芯符合 DIN 24550	N
----	----------------	---

尺寸

03	FLDKN...	0063 0100 0160 0250
	FLDK...	0130 0150

04	组件系列 10 至 19 (10 至 19 : 安装和连接尺寸不变)	1X
----	------------------------------------	----

过滤器精度等级 (µm)

05	公称	不锈钢金属丝网、可清洁	G10 G25 G40 G60 G100
		纸质、不可清洁	P10 P25
	绝对值 (ISO 16889)	玻璃纤维材质、不可清洁	PWR3 PWR6 PWR10 PWR20

压差

06	滤芯的最大允许压差为 30 bar [435 psi]、带旁通阀	A00
	滤芯的最大允许压差为 160 bar [2320 psi]、不带旁通阀	C00

维护指示器

07	维护指示器、机械式目视、切换压力 0.8 bar [11.6 psi] - 旁通阀开启压力 3.5 bar [51 psi]	V0.8
	维护指示器、机械式目视、切换压力 1.5 bar [21.8 psi] - 旁通阀开启压力 3.5 bar [51 psi]	V1.5
	维护指示器、机械式目视、切换压力 2.2 bar [32 psi] - 旁通阀开启压力 3.5 bar [51 psi]	V2.2
	维护指示器、机械式目视、切换压力 5.0 bar [72.5 psi] - (只涉及修正信息“NB”或 C 元件 = 无旁通阀)	V5.0

密封件

08	NBR 密封件	M
	FKM 密封件	V

接口

09	规格	0063-0100	0130-0150	0160-0250	
	接口				
	SAE 1"	●			SAE 法兰 3000 psi
	SAE 1 1/2"		●	X	
	SAE 2"			●	
	<input checked="" type="checkbox"/> 标准接口 <input type="checkbox"/> X 可选接口				

订货代码 过滤器

01	02	03	04	05	06	07	08	09	10	10	10	10	10	10	10
63FLDK			- 1X /			-	-	-	-	-	-	-	-	-	-

补充信息

10	均压管路	A
	排放阀	E
	选配底座式安装 (标配 = 壁式安装)	FB
	不带旁通阀 (只有结合 "A00" 型滤芯一起使用时才可以) ¹⁾	NB
	制造商的检验证书 M 符合 DIN 55350 T18	Z1

¹⁾ 注意：如果选择了该选项但在运行期间未留意维护指示器的切换信号、当压差超过 30 bar [435 psi]时、滤芯可能会挤毁。

订货示例：

63FLDKN0100-1X/PWR3A00-V2.2-M-S4

更多版本（过滤器材料、船级社 GL 或 LRS 等）可应要求提供。

首选型号

63FLDK(N) 首选类型、NBR 密封件、30 mm²/s 的流量规格[143 SUS]

双筒过滤器、过滤器精度等级 3 μm

型号	流量 (l/min) [US gpm], Δp = 1 bar [14.5 psi] ¹⁾	过滤器 物料号		替换滤芯 物料号
63FLDKN0063-1X/PWR3A00-V2.2-M-..	68 [17.96]	..S4	R928053186	R928005853
63FLDKN0100-1X/PWR3A00-V2.2-M-..	93 [24.57]	..S4	R928053187	R928005871
63FLDK0130-1X/PWR3A00-V2.2-M-..	146 [38.57]	..S6	R928053188	R928037178
63FLDK0150-1X/PWR3A00-V2.2-M-..	235 [62.08]	..S6	R928053189	R928037181
63FLDKN0160-1X/PWR3A00-V2.2-M-..	210 [55.48]	..S8	R928053191	..S6 R928053190 R928005889
63FLDKN0250-1X/PWR3A00-V2.2-M-..	291 [76.87]	..S8	R928053192	..S6 R928053193 R928005925

63FLDK(N) 首选类型、NBR 密封件、30 mm²/s 的流量规格[143 SUS]

双筒过滤器、过滤器精度等级 6 μm

型号	流量 (l/min) [US gpm], Δp = 1 bar [14.5 psi] ¹⁾	过滤器 物料号		替换滤芯 物料号
63FLDKN0063-1X/PWR6A00-V2.2-M-..	75 [19.81]	..S4	R928053194	R928005854
63FLDKN0100-1X/PWR6A00-V2.2-M-..	102 [26.95]	..S4	R928053195	R928005872
63FLDK0130-1X/PWR6A00-V2.2-M-..	165 [43.59]	..S6	R928053196	R928045104
63FLDK0150-1X/PWR6A00-V2.2-M-..	230 [60.76]	..S6	R928053197	R928037182
63FLDKN0160-1X/PWR6A00-V2.2-M-..	220 [58.12]	..S8	R928053199	..S6 R928053198 R928005890
63FLDKN0250-1X/PWR6A00-V2.2-M-..	294 [77.66]	..S8	R928053201	..S6 R928053200 R928005926

63FLDK(N) 首选类型、NBR 密封件、30 mm²/s 的流量规格[143 SUS]

双筒过滤器、过滤器精度等级 10 μm

型号	流量 (l/min) [US gpm], Δp = 1 bar [14.5 psi] ¹⁾	过滤器 物料号		替换滤芯 物料号
63FLDKN0063-1X/PWR10A00-V2.2-M-..	92 [24.30]	..S4	R928044480	R928005855
63FLDKN0100-1X/PWR10A00-V2.2-M-..	120 [31.70]	..S4	R928044481	R928005873
63FLDK0130-1X/PWR10A00-V2.2-M-..	220 [58.12]	..S6	R928044482	R928037180
63FLDK0150-1X/PWR10A00-V2.2-M-..	275 [72.65]	..S6	R928044483	R928037183
63FLDKN0160-1X/PWR10A00-V2.2-M-..	325 [85.86]	..S8	R928044484	..S6 R928053263 R928005891
63FLDKN0250-1X/PWR10A00-V2.2-M-..	440 [116.24]	..S8	R928044485	..S6 R928053262 R928005927

¹⁾ 过滤器压差测得值，所用测量设备符合 ISO 3968。维护指示器处测得的压差较低。

订货代码

附件 (尺寸单位: mm [英寸])

维护指示器的电子开关元件

01	02	03
WE	-	-

维护指示器

01	电子开关元件	WE
----	--------	----

信号类型

02	1 个转换点	1SP
	2 个转换点, 3 个 LED	2SP
	2 个转换点, 3 个 LED、信号抑制直至 30 °C [86 °F]	2SPSU

插头

03	圆形插入式连接 M12x1、4 针	M12x1
	矩形插入式连接、2 针设计 A 符合 EN-175301-803	EN175301-803

电子开关元件的物料号

物料号	型号	信号	转换点	插头	LED	
R928028409	WE-1SP-M12x1	转换	1	M12x1	无	
R928028410	WE-2SP-M12x1	常开 (75 % 时)/ 常闭触点 (100 % 时)	2		EN 175301-803	3 个
R928028411	WE-2SPSU-M12x1					
R928036318	WE-1SP- EN175301-803	常闭触点	1			

符合 IEC 60947-5-2 的配合连接插头

适用于带圆形插入式连接插头 M12x1 的电子开关元件

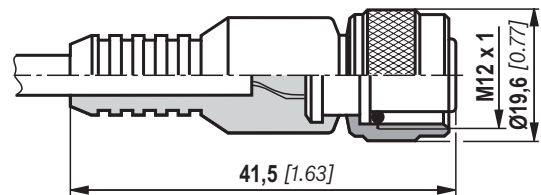
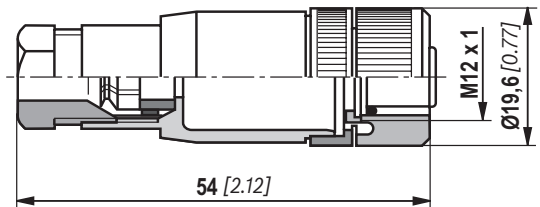
适用于带螺钉连接、电缆固定头 Pg9 的 K24 4 针 M12x1 配合连接插头。

物料号 R900031155

适用于带 3 米长连接 PVC 电缆的 K24-3m 4 针 M12x1 配合连接插头。

电缆横截面: 4 x 0.34 mm²芯标记: 1 褐色 2 白色
3 蓝色 4 黑色

物料号 R900064381



有关圆形插入式连接的详细信息和技术数据, 请参考样本 08006。

订货示例:

双筒过滤器配有带旁通阀 (规格 0100) 的机械式可视维护指示器, 其中 $p_{公称} = 63 \text{ bar [913 psi]}$ 、过滤器滤芯 3 μm 、以及带 1 个转换点的电子开关元件 M12x1、适用于符合 DIN 51524 的液压油矿物油 HLP。

过滤器: 63FLDKN0100-1X/PWR3A00-V2.2-M-S4

物料号: R928053187

维护指示器: WE-1SP-M12x1

物料号: R928028409

配合连接插头: 适用于 K24 4 针 M12x1 配合连接插头

物料号 R900031155

过滤器设计

可利用 FilterSelect 过滤器选型在线工具轻松选择过滤器规格。可利用工作压力、流量和流体系统参数等来设计选用过滤器。所需的过滤器额定性能取决于应用、组件的污染物敏感度、环境条件等。

该程序可逐步引导您浏览整个菜单。






过滤器选型完成后，可创建一份 PDF 格式的文档。该文档中包含有所输入的参数、所设计的过滤器，包含物料号、备件以及压力损失曲线。

FilterSelect 链接：

<http://www.filterselect.de/>

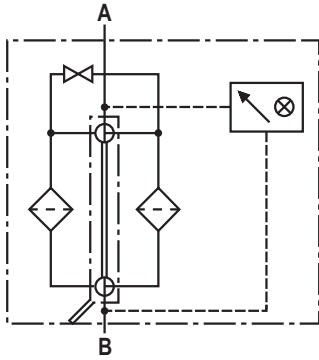
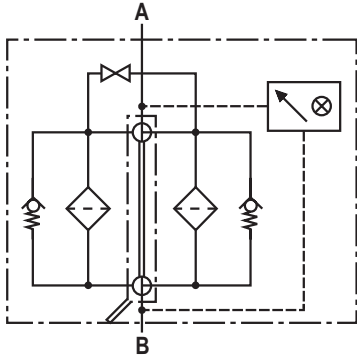
您可通过网页导航选择其他语言。

standard search

application:	hydraulics for industrial use and applications with lubricating oil	
Product category:	please select	
type:	please select	
pressure range:	please select	
filter material:	please select	
fineness:	please select	
volume flow rate:	<input type="text"/>	[l/min]
viscosity: * = working point	<input checked="" type="radio"/> kin viscosity 1: <input type="text" value="32"/> [mm ² /s] 	
	<input type="radio"/> search via type of medium full-text search medium	
	<input type="text" value="please select"/>	<input type="text"/>
	<input type="text" value="please select"/>	<input type="text"/>
	temp 1: <input type="text"/> [°C] <input type="text"/> [°F]	kin viscosity 1: <input type="text"/> [mm ² /s] 
	<input type="radio"/> dyn. Viscosity 1: <input type="text"/> [cP] density 1: <input type="text"/> [kg/dm ³]	kin viscosity 1: <input type="text"/> [mm ² /s] 
collapse pressure resistance according to ISO 2941:	<input type="text" value="30 bar"/>	
	<input type="button" value="Start search"/> 	

符号

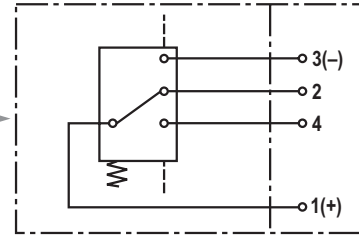
双筒过滤器
配备旁通阀和机械指示器以及可选均压管路



压力过滤器
未配备旁通阀和机械指示器以及可选均压管路

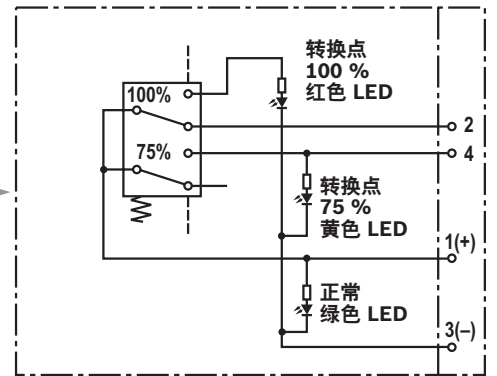
电子开关元件用于维护指示器

开关元件 插头



WE-1SP-M12x1

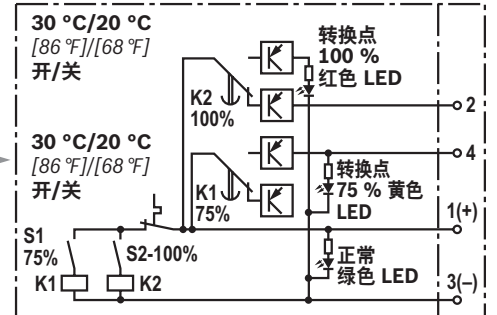
开关元件 插头



WE-2SP-M12x1

在插入条件下绘制的回路图（工作状态）

开关元件 插头



WE-2SPSU-M12x1

在插入条件下绘制的回路图、温度 > 30 °C [86°F]（工作状态）

功能, 横截面

63FLDK(N)双筒过滤器适合直接安装到压力管路中。

其基本构成为带切换装置 (1) 的两个过滤器壳体 (2)、拧入式过滤器盖 (3)、过滤器滤芯 (4) 以及机械式目视维护指示器 (11)。通过进油口、液压油到达对其进行清洁的过滤器滤芯 (4)。灰尘颗粒物被滤芯过滤后、停留在滤芯 (4) 和过滤器壳 (2) 内。通过出油口、过滤后的液压油进入液压油路。

通过转换杆、您可以在不中断操作的情况下在两个过滤器壳体间切换。

过滤器壳体和所有连接元件可安全吸收压力峰值 - 例如, 在由于加速流体冲击导致大流量控制阀突然打开的情况下、可能会出现压力峰值。

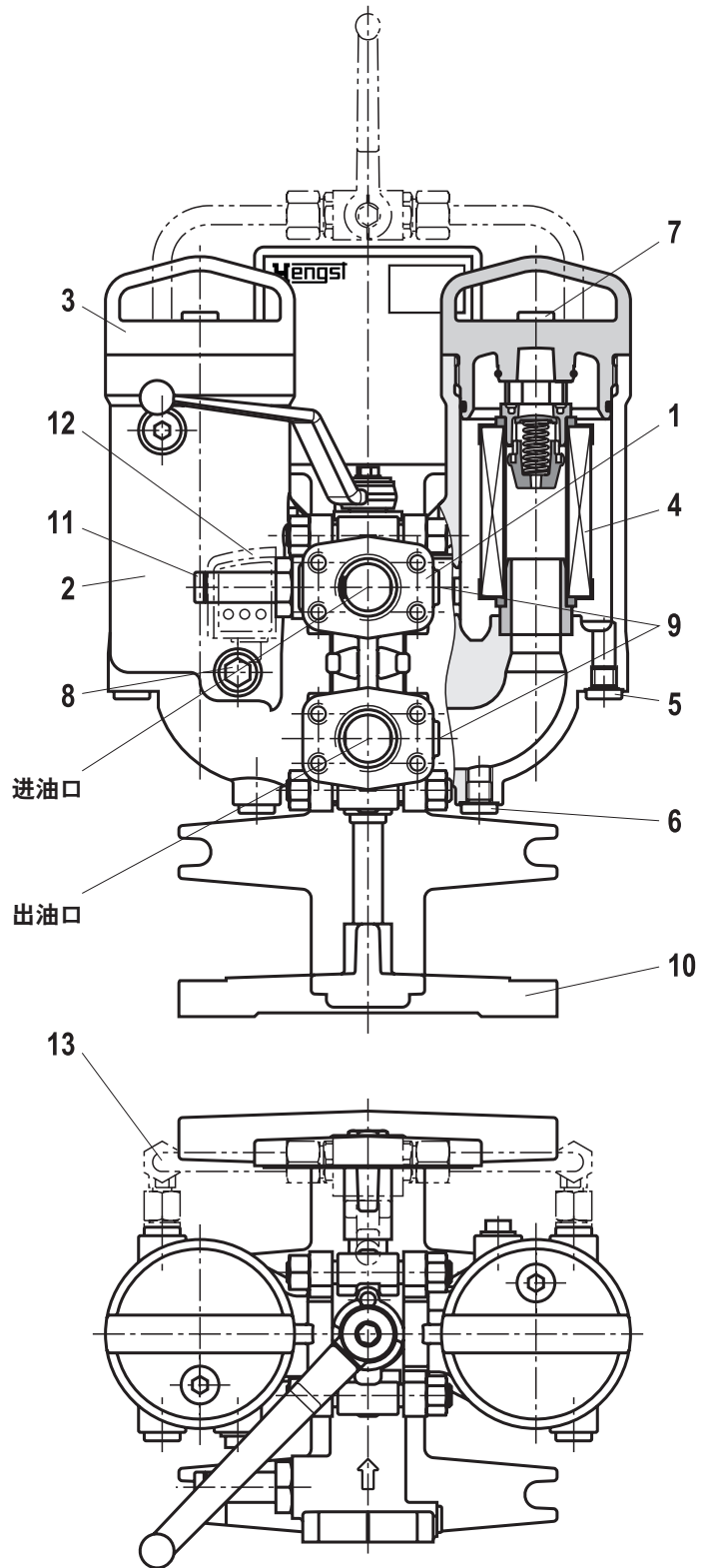
标配设备含有一个磁性螺塞 (8)。磁性螺塞只收集磁性污染颗粒。

通过螺旋联轴器 (标准) 或排气阀 - 补充订购信息 E (7) - 可以将需要保养的过滤器侧排气。接口法兰侧面的测量接口 (9) 默认钻孔, 并用螺旋联轴器封闭。

过滤器可以配备底座 - 修正订货代码 FB - (10)。选配的均压管路 (13) 用来简化滤芯更换时的加注和放气。为防止意外通气、必须使用均压管路。

默认情况下、过滤器配有机械式目视维护指示器 (11)。必须单独订购的电子开关元件 (12) 附在机械式目视维护指示器 (11) 上、并通过锁紧环固定。

带 1 或 2 个转换点的电子开关元件通过符合 IEC-60947-5-2 的配合连接器连接、或通过符合 EN17301-803 的电缆接头进行连接。



5 排放脏污侧

6 排放干净侧

警告!

如果在需要更换滤芯时忽视维护指示器、则过滤器有可能进入旁路、受污染的油会转往过滤器出口的干净侧。这样的话、就无法再保证过滤效果。

技术数据

(有关这些参数之外的应用、请务必向我们咨询！)

一般				
环境温度范围	°C [°F]	-10 ... +65 [14 ... 149] ; (短时可达 -30 [-22])		
安装位置		垂直		
重量	尺寸	0063	0100	0130
	kg [lbs]	23 [50.6]	26 [57.2]	33 [72.6]
	尺寸	0150	0160	0250
	kg [lbs]	36 [79.2]	64 [140.8]	69 [151.8]
体积	尺寸	0063	0100	0130
	l	2 x 1.1	2 x 1.6	2 x 1.9
	[US gal]	2 x [0.29]	2 x [0.42]	2 x [0.5]
	尺寸	0150	0160	0250
	l	2 x 2.6	2 x 3.3	2 x 4.5
	[US gal]	2 x [0.69]	2 x [0.87]	2 x [1.19]
材料	- 过滤器盖	球墨铸铁		
	- 过滤器壳体	球墨铸铁		
	- 旁通阀	铝/钢/聚甲醛		
	- 密封件	NBR 或 FKM		
	- 目视维护指示器	V0.8, V1.5, V2.2	铝	
		V5.0	铜	
	- 电子开关元件	塑料 PA6		

液压			
最大工作压力	bar [psi]	63 [913]	
液压油温度范围	°C [°F]	-10 ... +100 [+14 ... +212]	
介质的最低传导率	pS/m	300	
疲劳强度符合 ISO 10771	加载次数	> 10 ⁶ , 工作压力下	
维护指示器的压力测量类型		压差	
分配：维护指示器的响应压力/旁通阀的开启压力	bar [psi]	维护指示器的响应压力	旁通阀的开启压力
		0.8 ± 0.15 [11.6 ± 2.2]	3.5 ± 0.35 [50.8 ± 5.1]
		1.5 ± 0.2 [21.8 ± 2.9]	3.5 ± 0.35 [50.8 ± 5.1]
		2.2 ± 0.3 [31.9 ± 4.4]	3.5 ± 0.35 [50.8 ± 5.1]
		5.0 ± 0.5 [72.5 ± 7.3]	仅适用于不带旁通阀的情况

技术数据

(有关这些参数之外的应用、请务必向我们咨询！)

电气 (电子开关元件)					
电气连接	型号	圆形插入式连接 M12x1、4 针			标准连接 EN 175301-803
		WE-1SP-M12x1	WE-2SP-M12x1	WE-2SPSU-M12x1	WE-1SP-EN175301-803
接触负载, 直流电压	A _{max.}	1			
电压范围	V _{max.}	150 (交流/直流)	10 ... 30 (直流)		250 (交流)/200 (直流)
带电阻负载的最大切换功率	W	20			70
切换类型	- 75 % 信号	-	常开触点		-
	- 100 % 信号	转换	常闭触点		常闭触点
	- 2SPSU		信号在 30 °C [86 °F] 时互连, 在 20 °C [68 °F] 时再次切换为屏蔽		
通过电子开关元件 2SP 中的 LED 显示...		正常 (绿色 LED) ; 75 % 转换点 (黄色 LED) ; 100 % 转换点 (红色 LED)			
符合 EN 60529 的防护等级		IP 67			IP 65
环境温度范围	°C [°F]	-25 ... +85 [-13 ... +185]			
对于 24 V 以上的直流电压, 会提供一个火花抑制装置来保护开关触点。					
重量	电子开关元件: - 带圆形插入式连接 M12x1	kg [lbs]	0.1 [0.22]		

过滤器滤芯			
玻璃纤维材质 PWR..	基于无机纤维的一次性滤芯		
		过滤比, 符合 ISO 16889, 最高可达 $\Delta p = 5 \text{ bar [72.5 psi]}$	可以实现符合 ISO 4406 [SAE-AS 4059] 的油清洁度
颗粒分离	PWR20	$\beta_{20(c)} \geq 200$	19/16/12 ... 22/17/14
	PWR10	$\beta_{10(c)} \geq 200$	17/14/10 ... 21/16/13
	PWR6	$\beta_{6(c)} \geq 200$	15/12/10 ... 19/14/11
	PWR3	$\beta_{5(c)} \geq 200$	13/10/8 ... 17/13/10
允许压差	- A	bar [psi]	30 [435]
	- C	bar [psi]	160 [2320]

与允许液压油的兼容性

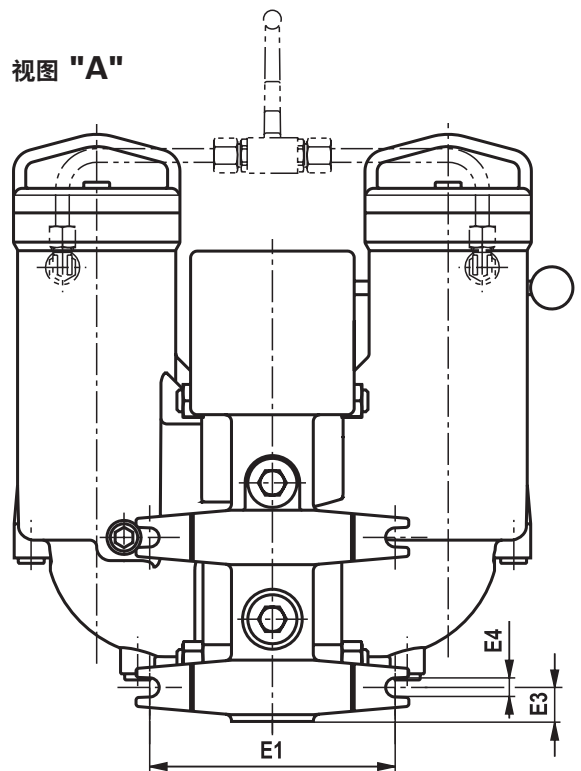
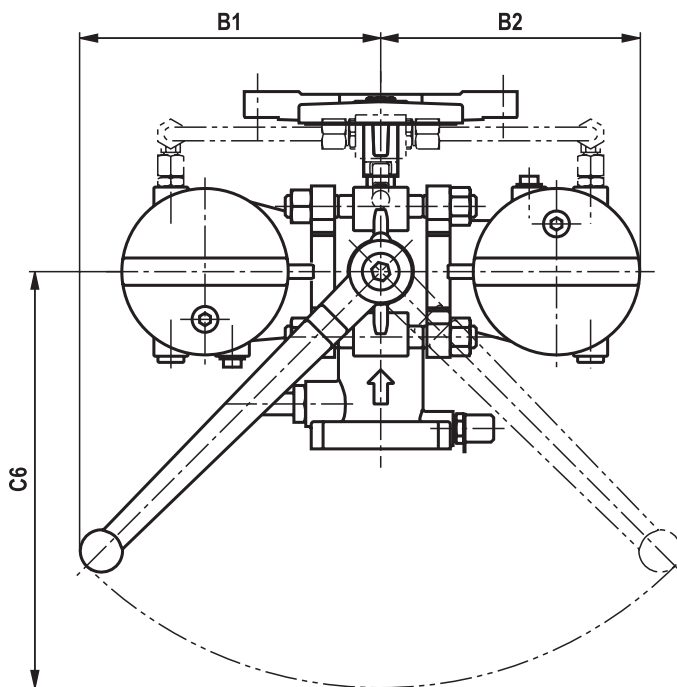
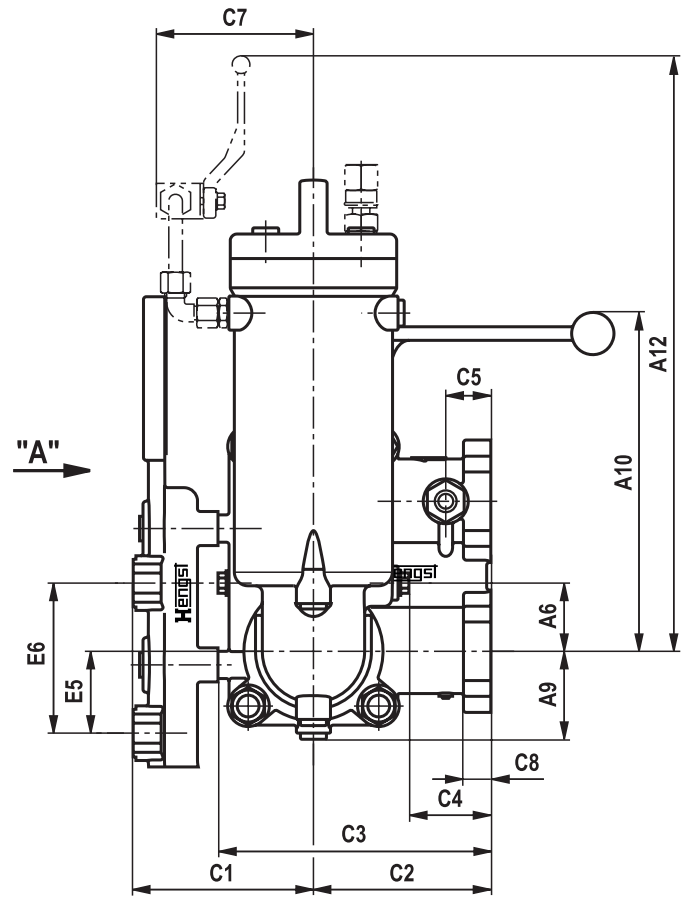
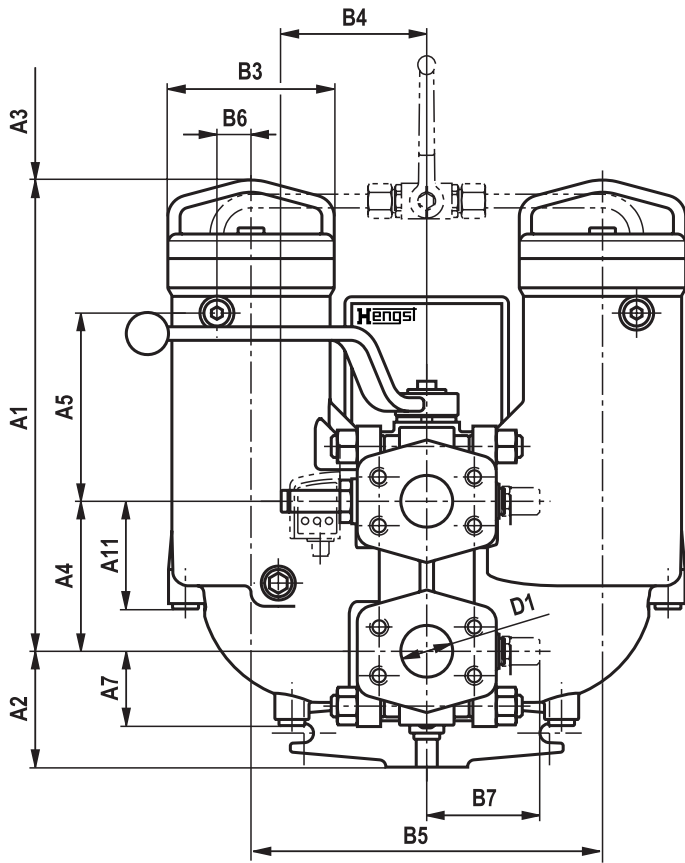
液压油	分类	合适的密封材料	标准
矿物油	HLP	NBR	DIN 51524
可生物降解	- 不溶于水	HETG	NBR
		HEES	FKM
	- 可溶于水	HEPG	FKM
耐火	- 不含水	HFDDU、HFDR	FKM
	- 含水	HFAS	NBR
		HFAE	NBR
		HFC	NBR
			VDMA 24317

🔧 液压油重要信息！

- ▶ 有关使用其它液压油的更多信息和数据, 请参阅数据表单 90220 或联系我们。
- ▶ **阻燃 - 含水** : 由于可能与其它材料或机器或系统组件的表面涂层发生化学反应, 因此液压油的使用寿命可能短于预期。

- ▶ 不得使用由过滤纸P... (纤维) 制成的过滤材料, 必须使用由玻璃纤维 (纯电 PWR 或丝网 G) 制成的滤芯。
- ▶ **可生物降解** : 如果使用由过滤纸制成的过滤材料, 可能会因材料不兼容或沉积等问题造成过滤器使用寿命缩短。

元件尺寸：规格 0063 ... 规格 0250 - 壁式安装
 (尺寸以 mm [英寸] 为单位)



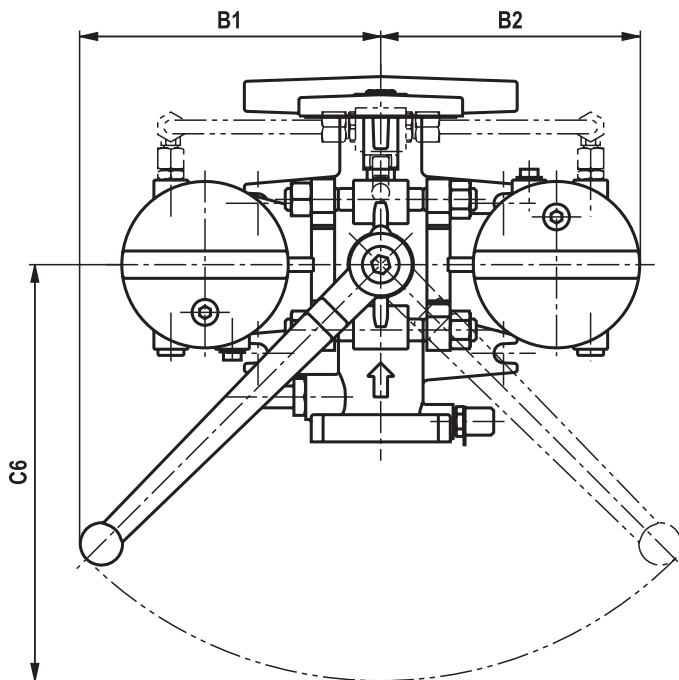
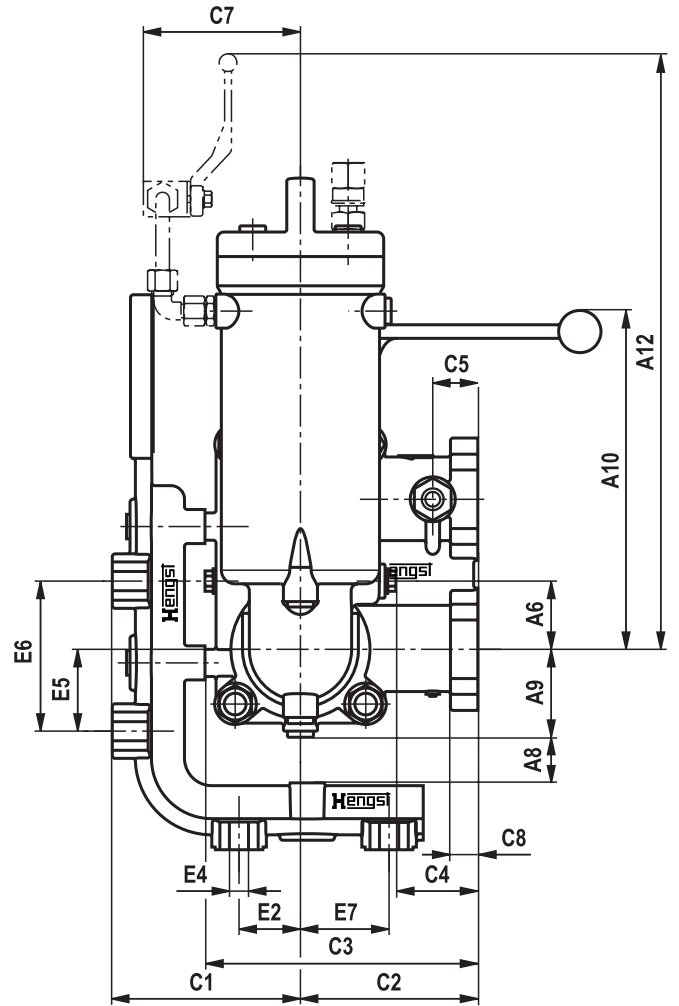
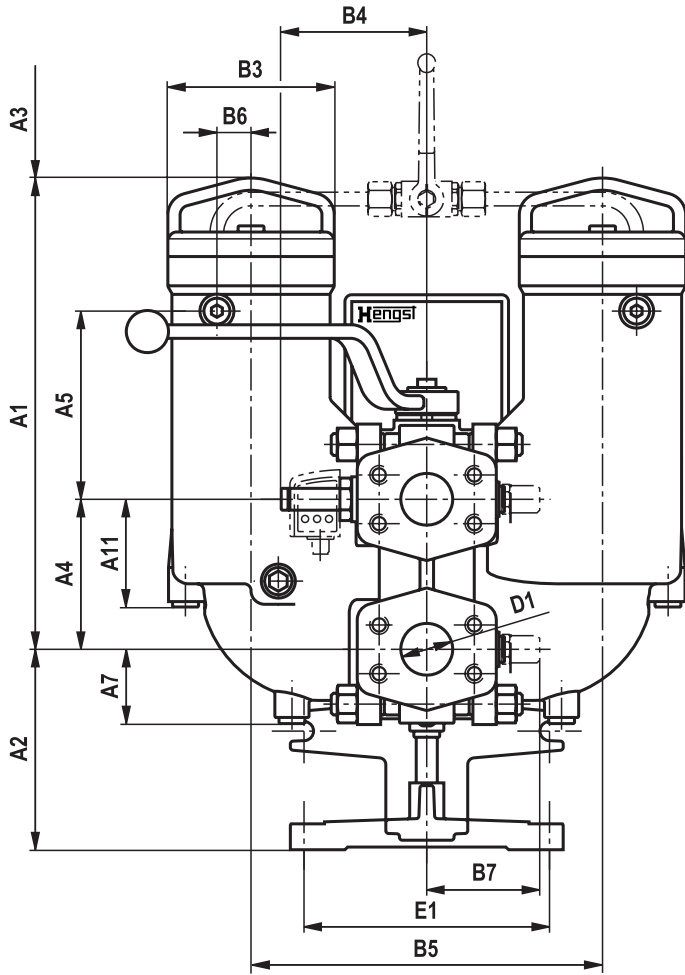
元件尺寸：规格 0063 ... 规格 0250 - 壁式安装
(尺寸以 mm [英寸] 为单位)

壁式安装	长度/高度											
	A1	A2	A3	A4	A5	A6	A7	A8	A9	A10	A11	A12
63 FLDKN 0063	315 [12.40]	85 [3.34]	160 [6.30]	80 [3.15]	143 [5.63]	35 [1.38]	39,5 [1.55]	-	44,5 [1.75]	189 [7.44]	59 [2.32]	406,5 [16.00]
63 FLDKN 0100	405 [15.94]		250 [9.84]		233 [9.17]							496,5 [19.55]
63 FLDK 0130	346 [13.62]		170 [6.69]	110 [4.33]	138 [5.43]	50 [1.97]	54,5 [2.15]		64,5 [2.53]	249 [9.80]	79 [3.11]	436,5 [17.18]
63 FLDK 0150	436 [17.17]		260 [10.24]		228 [8.98]							526,5 [20.73]
63 FLDKN 0160	370 [14.57]		160 [6.30]	135 [5.31]	456,5 [17.97]							
63 FLDKN 0250	460 [18.11]		250 [9.84]	225 [8.86]	546,5 [21.52]							

壁式安装	宽度							深度							
	B1	B2	ØB3	B4	B5	B6	B7	C1	C2	C3	C4	C5	C6	C7	C8
63 FLDKN 0063	120,5 [4.74]	139 [5.47]	100 [3.94]	92 [3.62]	178 [7.00]	20 [0.79]	66 [2.60]	112 [4.40]	110 [4.33]	160 [6.30]	50 [1.97]	29 [1.14]	168 [6.61]	105 [4.13]	16 [0.62]
63 FLDK 0130	220 [8.66]	190 [7.48]	122 [4.80]	107 [4.21]	258 [10.15]	25 [0.98]	115 [4.53]	132 [5.19]	130 [5.12]	200 [7.87]	60 [2.36]	33 [1.30]	305 [12.01]	115 [4.53]	20 [0.79]
63 FLDK 0150		226 [8.90]	155 [6.10]		288 [11.33]	30 [1.18]								130 [5.12]	
63 FLDKN 0160		226 [8.90]	155 [6.10]	288 [11.33]	30 [1.18]	130 [5.12]									
63 FLDKN 0250		226 [8.90]	155 [6.10]	288 [11.33]	30 [1.18]	130 [5.12]									

壁式安装	壁式安装						
	油口 D1	E1	E2	E3	E4	E5	E6
	S...						
63 FLDKN 0063	SAE 1"	180 [7.09]	-	25 [0.98]	14 [0.55]	60 [2.36]	110 [4.33]
63 FLDKN 0100	3000 psi						
63 FLDK 0130	SAE 1 1/2"	180 [7.09]	-	25 [0.98]	14 [0.55]	60 [2.36]	110 [4.33]
63 FLDK 0150	3000 psi						
63 FLDKN 0160	SAE 2"						
63 FLDKN 0250	3000 psi						

元件尺寸：规格 0063 ... 规格 0250 - 底座式安装
 (尺寸以 mm [英寸] 为单位)



元件尺寸：规格 0063 ... 规格 0250 - 底座式安装
(尺寸以 mm [英寸] 为单位)

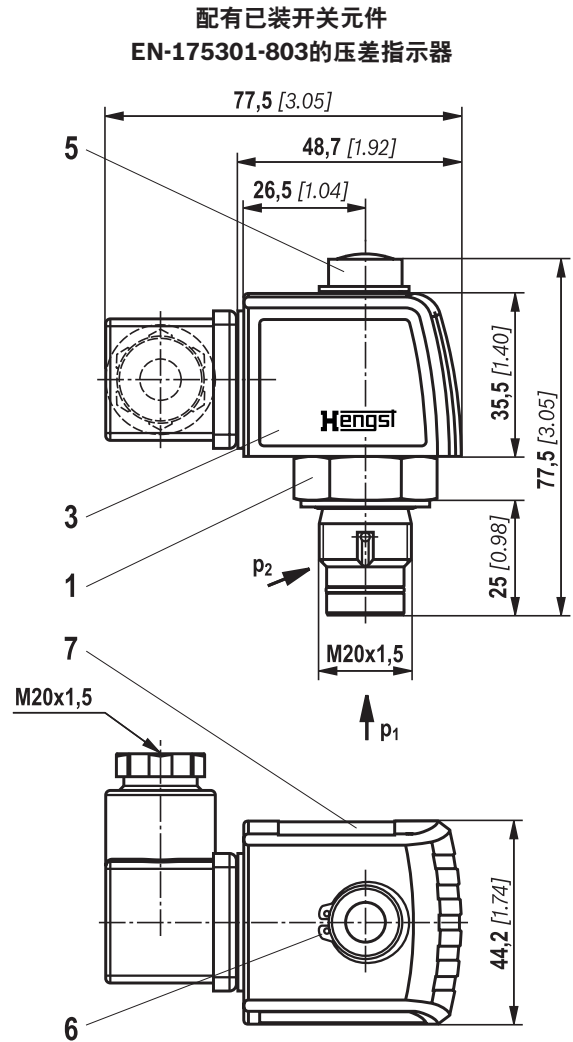
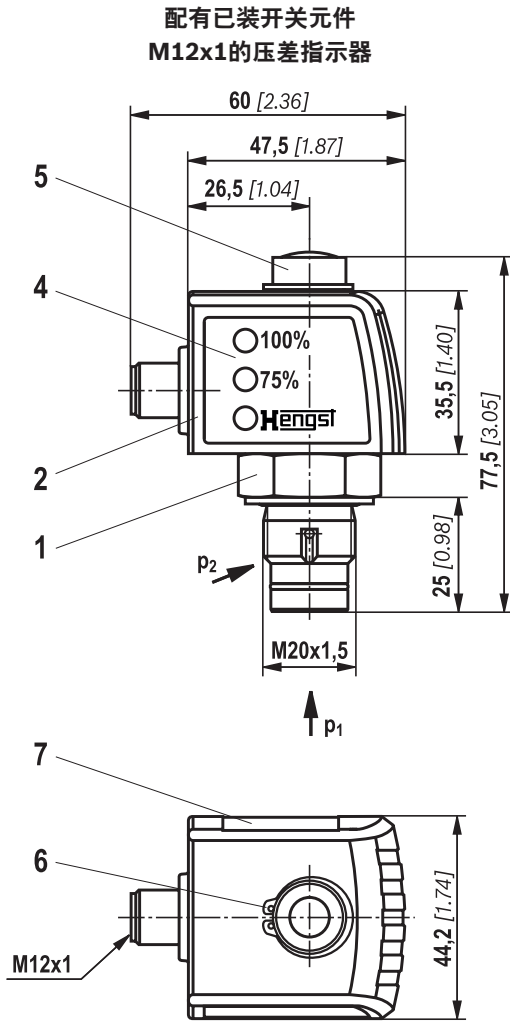
底座式安装	长度/高度											
	A1	A2	A3	A4	A5	A6	A7	A8	A9	A10	A11	A12
63 FLDKN 0063...-FB	315 [12.40]	147 [5.79]	160 [6.30]	80 [3.15]	143 [5.63]	35 [1.38]	39,5 [1.55]	53,5 [2.11]	44,5 [1.75]	189 [7.44]	59 [2.32]	406,5 [16.00]
63 FLDKN 0100...-FB	405 [15.94]		250 [9.84]		233 [9.17]							496,5 [19.55]
63 FLDK 0130...-FB	346 [13.62]		170 [6.69]	110 [4.33]	138 [5.43]							436,5 [17.18]
63 FLDK 0150...-FB	436 [17.17]		260 [10.24]		228 [8.98]							526,5 [20.73]
63 FLDKN 0160...-FB	370 [14.57]		160 [6.30]	135 [5.31]	456,5 [17.97]							
63 FLDKN 0250...-FB	460 [18.11]		250 [9.84]	225 [8.86]	546,5 [21.52]							

底座式安装	宽度							深度											
	B1	B2	ØB3	B4	B5	B6	B7	C1	C2	C3	C4	C5	C6	C7	C8				
63 FLDKN 0063...-FB	120,5 [4.74]	139 [5.47]	100 [3.94]	92 [3.62]	178 [7.00]	20 [0.79]	66 [2.60]	118 [4.65]	110 [4.33]	160 [6.30]	50 [1.97]	29 [1.14]	168 [6.61]	105 [4.13]	16 [0.62]				
63 FLDKN 0100...-FB	220 [8.66]	190 [7.48]	122 [4.80]	107 [4.21]	258 [10.15]	25 [0.98]	115 [4.53]	138 [5.43]	130 [5.12]	200 [7.87]	60 [2.36]	33 [1.30]	305 [12.01]	115 [4.53]	20 [0.79]				
63 FLDK 0130...-FB		226 [8.90]	155 [6.10]		288 [11.33]	30 [1.18]								130 [5.12]		130 [5.12]	200 [7.87]	60 [2.36]	33 [1.30]
63 FLDK 0150...-FB				130 [5.12]	130 [5.12]	200 [7.87]								60 [2.36]	33 [1.30]	305 [12.01]	130 [5.12]		
63 FLDKN 0160...-FB				130 [5.12]	130 [5.12]	200 [7.87]								60 [2.36]	33 [1.30]	305 [12.01]	130 [5.12]		
63 FLDKN 0250...-FB	130 [5.12]	130 [5.12]	200 [7.87]	60 [2.36]	33 [1.30]	305 [12.01]	130 [5.12]												

底座式安装	底座式安装							
	油口 D1	E1	E2	E3	E4	E5	E6	E7
	S...							
63 FLDKN 0063...-FB	SAE 1"	180 [7.09]	25 [0.98]	-	14 [0.55]	60 [2.36]	110 [4.33]	65 [2.55]
63 FLDKN 0100...-FB	3000 psi							45 [1.77]
63 FLDK 0130...-FB	SAE 1 1/2"		3000 psi					
63 FLDK 0150...-FB	SAE 2"							
63 FLDKN 0160...-FB	3000 psi							
63 FLDKN 0250...-FB	3000 psi							

维护指示器

(尺寸以 mm [英寸] 为单位)



- 1 目视维护指示器；
最大紧固扭矩 M_A 最大 = 50 Nm [36.88 lb-ft]
- 2 配备了用于电气维护指示器的卡环的开关元件(可 360° 旋转)；
圆形插接头M12x1, 4 针
- 3 电子维护指示器的带有锁紧环的开关元件(可 360° 旋转)；
矩形插入式连接 EN175301-803
- 4 带三个 LED 指示灯的壳体：24 V =
绿色： 正常
黄色： 转换点 75 %
红色： 转换点 100 %
- 5 具记忆功能的目视指示器
- 6 锁紧环 DIN 471-16x1、
物料号 R900003923
- 7 铭牌

注意：

图上所示包括机械式目视维护指示器 (1) 和电子开关元件 (2)。

订货代码 备件

过滤器滤芯

01	02	03	04	05	06
1.			-	-	0

过滤器滤芯

01	设计	1.
----	----	----

尺寸

02	FLDKN...	0063 0100 0160 0250
	FLDK...	0130 0150

过滤器精度等级 (µm)

03	公称	不锈钢金属丝网、可清洁	G10 G25 G40 G60 G100
		纸质、不可清洁	P10 P25
	绝对值 (ISO 16889)	玻璃纤维材质、不可清洁	PWR3 PWR6 PWR10 PWR20

压差

04	滤芯最大允许压差 30 bar [435 psi]	A00
	滤芯最大允许压差 160 bar [2320 psi]、不带旁通阀	C00

旁通阀

05	不带旁通阀	0
----	-------	---

密封件

06	NBR 密封件	M
	FKM 密封件	V

订货示例：

1.0100 PWR3-A00-0-M

有关汉格斯特滤芯的详细信息，请参考样本 51420。

首选滤芯更换方案

滤芯类型	过滤器材料/物料号		
	PWR3	PWR6	PWR10
1.0063 ...A00-0-M	R928005853	R928005854	R928005855
1.0100 ...A00-0-M	R928005871	R928005872	R928005873
1.0130 ...A00-0-M	R928037178	R928045104	R928037180
1.0150 ...A00-0-M	R928037181	R928037182	R928037183
1.0160 ...A00-0-M	R928005889	R928005890	R928005891
1.0250 ...A00-0-M	R928005925	R928005926	R928005927

**订货代码
备件**

机械式目视维护指示器

01	02	03	04	05	06
W	O	-	D01	-	-

01	维护指示器	W
02	机械式目视指示器	O
03	设计压差 M20x1.5	D01

切换压力

04	0.8 bar [11.6 psi]	0.8
	1.5 bar [21.8 psi]	1.5
	2.2 bar [31.9 psi]	2.2
	5.0 bar [72.5 psi]	5.0

密封件

05	NBR 密封件	M
	FKM 密封件	V

最大公称压力

06	切换压力 0.8 bar [11.6 psi], 160 bar [2321 psi]	160
	切换压力 1.5 bar [21.8 psi], 160 bar [2321 psi]	160
	切换压力 2.2 bar [31.9 psi], 160 bar [2321 psi]	160
	切换压力 5.0 bar [72.5 psi], 450 bar [6527 psi]	450

机械式目视维护指示器	物料号
WO-D01-0.8-M-160	R928038779
WO-D01-1.5-M-160	R928038781
WO-D01-2.2-M-160	R901025312
WO-D01-5.0-M-450	R901025313
WO-D01-0.8-V-160	R928038778
WO-D01-1.5-V-160	R928038780
WO-D01-2.2-V-160	R901066233
WO-D01-5.0-V-450	R901066235

订货代码 备件

密封套件

01	02	03	04	05
D	63FLDK		- 1X / -	

01	密封套件	D
----	------	----------

02	系列	63FLDK
----	----	---------------

尺寸

03	规格 0063-0100	N0063-0100
	规格 0130-0150	0130-0150
	规格 0160-0250	N0160-0250

04	组件系列 10 至 19 (10 至 19 : 安装和连接尺寸不变)	1X
----	------------------------------------	-----------

密封件

05	NBR 密封件	M
	FKM 密封件	V

密封套件	物料号
D63FLDKN0063-0100-1X/-M	R928053202
D63FLDK=0130-0150-1X/-M	R928053203
D63FLDKN0160-0250-1X/-M	R928053204
D63FLDKN0063-0100-1X/-V	R928053205
D63FLDK0130-0150-1X/-V	R928053206
D63FLDKN0160-0250-1X/-V	R928053207

注意：

过滤器密封套件中不含切换装置的密封件。如果切换装置处泄漏、请联系汉格斯特服务部。

装配、调试、维护

装配

系统的最大工作压力不得超过过滤器的最大允许工作压力 (请参阅铭牌)。

装配时, 必须区分底座式安装和壁式安装。

过滤器装配期间 (另请参阅“紧固扭矩”一章)、须考虑流动方向 (方向箭头) 以及所需的滤芯维修高度 (请参阅“尺寸”一章)。过滤器盖可作为提升点使用 (请参阅铭牌上的信息)。

只有当过滤器的安装位置垂直向上时才能确保功能正常。维护指示器必须以便于运行时查看的方式安置。

拔掉过滤器入口和出口的塑料堵头。

确保系统的装配不产生张应力。

选配电子维护指示器通过带 1 个或 2 个转换点的电子开关元件连接, 该开关元件连接到机械式目视维护指示器上并通过锁紧环固定。

调试

将转换杆调至中心位置以填充过滤器两侧。

启动系统。

通过打开排放螺钉或排放阀给过滤器排气; 当工作液开始逸出时, 将其关闭。

将过滤器切换至工作位置; 为此, 将转换杆切换至两个终端位置之一。(请参阅铭牌上的信息)。

切换杆处于正在工作的过滤器侧。

断开可选的均压管路。

维护

- ▶ 如果在工作温度下、红色的指示器指针超出了机械式目视维护指示器的范围、并且/或者电子开关元件断开/闭合了电路、说明滤芯已被污染、需要相应地更换或清洁。
- ▶ 相应替换滤芯的物料号在整套过滤器的铭牌上标出。它必须与滤芯上的物料号一致。
- ▶ 切换杆处于正在工作的过滤器侧。(请参阅铭牌上的信息)。
- ▶ 切换过滤器。
- ▶ 关闭可选的均压阀。
- ▶ 打开已停止使用的过滤器侧的排放螺钉或排放阀、以降低压力。
- ▶ 通过排放螺钉、可以排空脏污侧的油液。
- ▶ 旋下非工作状态过滤器侧的过滤器盖。
- ▶ 轻轻转动滤芯、将其从套筒上取下。
- ▶ 情况适宜时、取下磁性螺塞、检查有无磁性残留物。
- ▶ 必要时清洁过滤器部件。
- ▶ 检查密封件是否损坏、必要时加以更换。合适的密封套件参见“备件”一章。
- ▶ 可清洁由金属丝网制成的滤芯。有关详细的清洁说明、请参阅样本 51420。
- ▶ 轻轻转动滤芯、将新的或清洗过的重新装到套筒上。
- ▶ 按相反的顺序装配过滤器。
- ▶ 需遵守扭矩规格 (“紧固扭矩”一章)。

带均压管路 (可选) 的过滤器需要执行更多操作

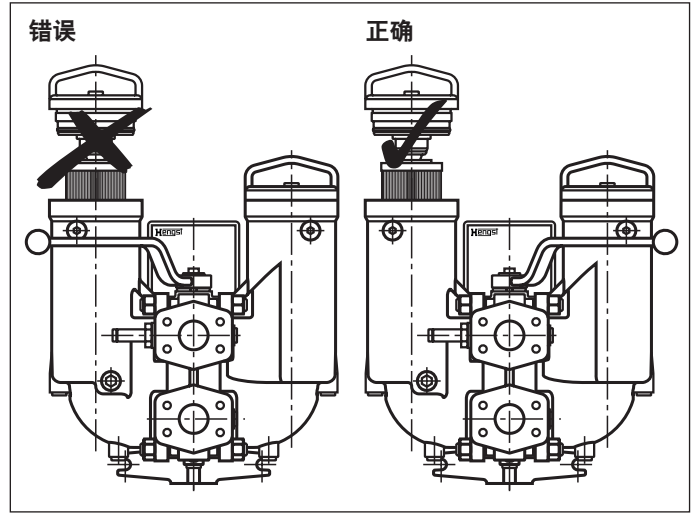
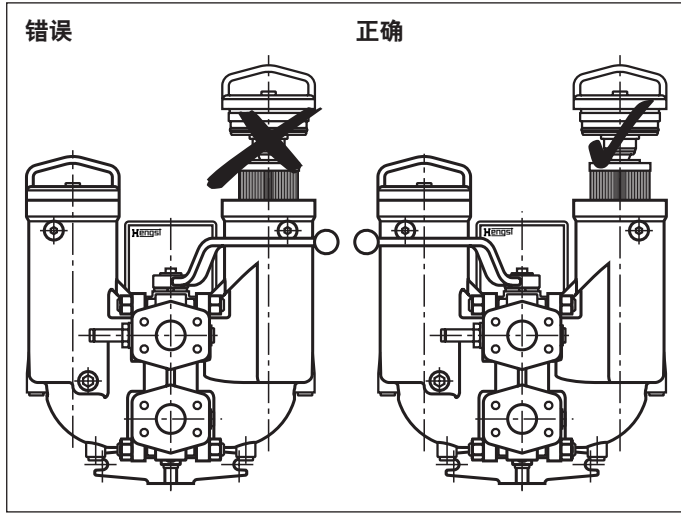
- ▶ 为加注维护后的过滤器侧、应断开均压管路。
- ▶ 通过排放螺钉或仍然打开的排放阀、给过滤器放气。
- ▶ 液压油逸出后、再次关闭排放螺钉或排放阀。
- ▶ 确保切换杆终端位置正确。
- ▶ 均压阀应当保持打开。

注意:

切换球阀只能由汉格斯特服务人员拆解。

装配、调试、维护

滤芯更换期间正确的转换杆位置



警告！

- ▶ 装配和拆解操作只能在系统已卸压的情况下进行！关于过滤器滤芯更换，请参阅“维护”。
- ▶ 油箱存在压力！
- ▶ 过滤器的所有作业只能由经过培训的专业人员执行。
- ▶ 只有在过滤器盖已卸压的情况下才能拆除！
- ▶ 请勿在过滤器仍处于压力下时更换机械式目视维护指示器！
- ▶ 在滤芯更换期间，请勿操作转换杆或选装的均压阀。
- ▶ 拆卸过滤器时，必须确保系统已卸压。
- ▶ 只有使用原装汉格斯特滤芯和备件才能享受保修。
- ▶ 如果已交付项目被订货方或第三方改动、或固定、安装、维护、修理、使用不正确、或暴露于不符合安装条件的环境状况，保修将失效。

紧固扭矩

(尺寸以 mm [英寸] 为单位)

壁式安装

系列63...	FLDKN0063	FLDKN0100	FLDK0130	FLDK0150	FLDKN0160	FLDKN0250
螺栓/ μ 总计 =	M12/37 Nm \pm 10 %					
0.14 时的拧紧扭矩	[27 lb-ft +/- 10 %]					
数量	4					
建议的螺钉性能等级	8.8					
最小拧入深度	15 [0.59]					

底座式安装

系列63...	FLDKN0063	FLDKN0100	FLDK0130	FLDK0150	FLDKN0160	FLDKN0250
螺栓/ μ 总计 =	M12/37 Nm \pm 10 %					
0.14 时的拧紧扭矩	[27 lb-ft +/- 10 %]					
数量	4					
建议的螺钉性能等级	8.8					
最小拧入深度	15 [0.59]					

过滤器盖和维护指示器

系列63...	FLDKN0063	FLDKN0100	FLDK0130	FLDK0150	FLDKN0160	FLDKN0250
过滤器盖 (2 x 1 件)	拧入到不动为止					
紧固扭矩	最大 50 Nm					
机械式目视维护指示器	[最大 37 lb-ft]					
紧固扭矩	M3/0.5 Nm					
方形连接插头螺钉开关元件 EN-175301-803	[0.4 lb-ft +/- 10 %]					

指令与标准化

产品验证

汉格斯特过滤器、其滤芯和过滤器的配件等均按照相应的 ISO 测试方法进行了测试和质量监测：

压力脉冲测试	ISO 10771:2015-08
过滤性能测试 (多通测试)	ISO 16889:2022-01
Δp (压降) 特性曲线	ISO 3968:2017-07
液压油兼容性	ISO 2943:1998-11
压溃压力测试	ISO 2941:2009-04

汉格斯特工业过滤器和汉格斯特滤芯的研发、制造和装配符合 ISO 9001:2000, 在经过鉴定的质量管理体系框架内执行。

根据压力设备指令进行分类

符合 51445 的液压应用双筒过滤器属于符合压力设备指令 97/23/EC (PED) 第 2.1.4 节第 1 条规定的承压设备。但是、根据 PED 第

3.6 节第 1 条规定的例外情况、如果液压过滤器的类别不高于 I 类、则该过滤器不受 PED 规定限制 (准则 1/19)。这种过滤器没有获得 CE 标志。

用于符合指令 94/9/EC (ATEX) 的爆炸区域

符合 51445 的双筒过滤器不属于指令 94/9/EC 范围内的设备或部件、未提供有 CE 标志。通过燃烧危险分析已经证明, 本管路过滤器自身不具有 DIN EN 13463-1:2009 定义的火源。

根据 DIN EN 60079-11: 2012、电子维护指示器 WE-1SP-M12x1 和 WE-1SP-EN175301-803 属于简单的电子操作设备、没有自己的电压源。这些简单的电子设备允许按照

DIN EN 60079-14:2012 用于设备中不带标记和认证的本安型电路 (Ex ib) 中。

此处所述的双筒过滤器和电子维护指示器可用于以下易爆炸场所：

	区域适用性	
气体	1	2
灰尘	21	22

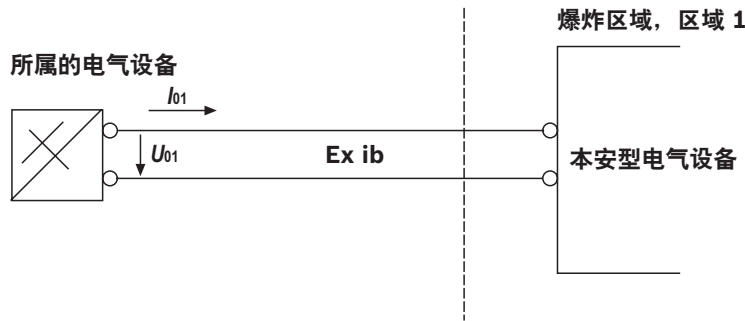
指令与标准化

带机械式目视维护指示器的整套过滤器				
		使用/分配	气体 2G	灰尘 2D
分配			Ex II 2G c IIB TX	Ex II 2D c IIB TX
介质的传导率	pS/m	最小	300	
积尘		最大	-	0.5 mm

本安型电路中的电子开关元件				
		使用/分配	气体 2G	灰尘 2D
分配			Ex II 2G Ex ib IIB T4 Gb	Ex II 2D Ex ib IIIC T100 °C Db
允许的本质安全电路			Ex ib IIC、Ex ic IIC	Ex ib IIIC
技术数据		数值仅限本安型电路		
转换电压	Ui	最大	150 V AC/DC	
转换电流	li	最大	1.0 A	
转换功率	Pi	最大	1.3 W T4 T _{最大} 40 °C	750 mW T _{最大} 40 °C
		最大	1.0 W T4 T _{最大} 80 °C	550 mW T _{最大} 100 °C
表面温度 ¹⁾		最大	-	100 °C
内部容量		Ci	忽略不计	
内部感应		Li	忽略不计	
积尘		最大	-	0.5 mm

¹⁾ 该温度取决于过滤器中介质的温度，并不得超过此处给出的数据。

符合 DIN EN 60079-14 规定的可能回路



警告！

- ▶ 由于高温而存在爆炸危险！
温度取决于液压油路中介质的温度、且不得超过此处规定的值。需要采取措施、使得不超过易爆炸场所的最大允许引燃温度。
- ▶ 在易爆炸场所使用符合 51445 的双筒过滤器时、必须确保电位充分均衡。过滤器最好是通过安装螺钉接地。连接时必须注意的是、涂层和氧化保护层并不导电。
- ▶ 只能由专业人员按照设备最终用户的说明、根据指令 1999/92/EC 附录 II 第 1.1 节进行维护。
- ▶ 滤芯更换期间、应在易爆炸场所范围以外拆除替换滤芯上的包装材料。
- ▶ 功能和安全保证只有在使用原装汉格斯特备件时才适用。

使用

设计用途

过滤器由外壳、滤芯和维护指示器构成，属于 EC 机械指令规定的部件，用于在液压设备中过滤去除颗粒物杂质。

过滤器用于以下边界条件和限制范围以内：

- ▶ 仅可用于采用 2 组油液，符合压力设备指令 2014/68/EU 的系统。
- ▶ 仅可用于符合“技术数据”一节中所述的应用和环境条件。
- ▶ 仅可用于满足“技术数据”一节中所规定性能限制的用途；应要求提供具备更高运行耐用性/负载循环的版本。
- ▶ 仅可使用符合“与液压油的兼容性”一节中所述要求的液压油和密封件
- ▶ 仅可用于符合“指令和标准化”一节中所述的易爆炸场所。
- ▶ 必须遵守“安装、调试、维护”一节中的说明和工作模式。
- ▶ 应用条件和环境条件需满足技术数据一节中的要求。
- ▶ 满足规定的性能限制。
- ▶ 用于原始状况，且需在未受损情况下使用。
- ▶ 例如更换密封件、滤芯和目视指示器等维护工作均仅允许使用汉格斯特原装备件。不允许客户方擅自进行维修，不允许在系统带压情况下进行维修。
- ▶ 该系列过滤器产品仅供专业用途，设计不可用于私人用途。

不当使用

任何与设计用途偏离的用途均属于不当使用，均应严格禁止。

对过滤器的不当使用包括：

- ▶ 存放不当
- ▶ 运输不当
- ▶ 存放和安装期间未能保持清洁
- ▶ 安装错误
- ▶ 使用不适当/不允许的液压油
- ▶ 超出规定的最大压力和负载循环
- ▶ 运行于批准温度范围以外
- ▶ 安装在非批准分组或分类的设备上
- ▶ 运行超过规定的工作电压范围，请见“技术数据”一节

汉格斯特滤清系统有限责任公司对因不当使用造成的损失不承担任何责任。因不当使用导致的任何风险责任均应有用户方负责。

环境和回收

- ▶ 用过的旧滤芯应按照所在国相关环保法律法规要求予以处置。
- ▶ 过滤器使用寿命结束后，需按照所在国相关环保法律法规要求对过滤器的组件进行回收。

注意事项

汉格斯特滤清系统有限公司
Hardtwaldstr.43
68775 Ketsch, Germany
电话 +49 (0) 62 02 / 6 03-0
hydraulicfilter@hengst.de
www.hengst.com

© 本文档及其中所列的数据、规格和其它信息为汉格斯特滤清系统有限公司独家所有。未经汉格斯特滤清系统有限公司许可，不得将其翻印或提供给第三方。所提供的数据仅用于产品说明。我们的说明不代表对某些特性或特定用途适用性的保证。所提供的信息不能免除用户自行判断和验证的义务。必须牢记的是，我们的产品会经受自然磨损和老化。