

Doppelfilter mit Filterelement nach DIN 24550

Typ 150LDN0040 bis 0400; 150LD0130, 0150

RD 51446

Ausgabe: 2021-04

Ersetzt: -



- ▶ Nenngröße nach **DIN 24550**: 0040 bis 0400
- ▶ zusätzliche Nenngrößen: 0130, 0150
- ▶ Nenndruck 160 bar [2321 psi]
- ▶ Anschluss bis 1 1/2"
- ▶ Betriebstemperatur -10 °C bis +100 °C [14 °F bis 212 °F]

Merkmale

Doppelfilter werden in Hydraulikanlagen zur Abscheidung von Feststoffen aus den Fluiden und Schmierölen eingesetzt. Sie sind zum Einbau in Rohrleitungen vorgesehen und erlauben den Wechsel des Filterelements ohne Betriebsunterbrechung.

Sie zeichnen sich wie folgt aus:

- ▶ Filter für den Leitungseinbau
- ▶ Hochwirksame, spezielle Filtermaterialien
- ▶ Filtration feinsten Partikel und hohe Schmutzaufnahmekapazität über einen weiten Differenzdruckbereich
- ▶ Hohe Kollapsbeständigkeit der Filterelemente
- ▶ Standardmäßige Ausführung mit mechanisch-optischer Wartungsanzeige mit Memoryfunktion
- ▶ Optionale Ausrüstung mit verschiedenen, elektronischen Schaltelementen möglich, modulare Bauweise
- ▶ Optionales Bypassventil im Filtergehäuse integriert
- ▶ Druckausgleichsfunktion in Umschaltung integriert
- ▶ Optionaler Messanschluss

Inhalt

Merkmale	1
Bestellangaben Filter	2, 3
Vorzugstypen	4
Bestellangaben Zubehör	5
Filterauslegung	6
Symbole	7
Funktion, Schnitt	8
Technische Daten	9, 10
Verträglichkeit mit Druckflüssigkeiten	10
Abmessungen	11 ... 13
Wartungsanzeige	14
Bestellangaben Ersatzteile	15 ... 17
Montage, Inbetriebnahme, Wartung	18, 19
Anziehdrehmomente	19
Richtlinien und Normung	20

Bestellangaben Filter

01	02	03	04	05	06	07	08	09	09	09	09
150LD		-		-	-	-	-	-	-	-	-

Baureihe

01	Doppelfilter 160 bar [2320 psi]	150LD
----	---------------------------------	-------

Filterelement

02	mit Filterelement nach DIN 24550	N
----	---	---

Nenngröße

03	LDN... (Filterelemente nach DIN 24550)	0040 0063 0100 0160 0250 0400
	LD... (Filterelemente nach Hengst Standard)	0130 0150

Filterfeinheit in µm

04	Nominell Edelstahl Drahtgewebe, reinigbar	G10 G25 G40 G60 G100
	Nominell Filterpapier, nicht reinigbar	P10 P25
	Absolut (ISO 16889 ; $\beta_x(c) \geq 200$) Glasfaservlies, nicht reinigbar	PWR3 PWR6 PWR10 PWR20

Differenzdruck

05	max. zulässiger Differenzdruck des Filterelementes 30 bar [435 psi], mit Bypassventil	A00
	max. zulässiger Differenzdruck des Filterelementes 330 bar [4785 psi], ohne Bypassventil	B00

Wartungsanzeige

06	Wartungsanzeige, mech.-optisch, Schaltdruck 1,5 bar [12.8psi] – Bypass Öffnungsdruck 2,5 bar [36.6 psi]	V1,5
	Wartungsanzeige, mech.-optisch, Schaltdruck 2,2 bar [32psi] – Bypass Öffnungsdruck 3,5 bar [51 psi]	V2,2
	Wartungsanzeige, mech.-optisch, Schaltdruck 5,0 bar [72.5 psi] – Bypass Öffnungsdruck 7 bar [102 psi]	V5,0

Dichtung

07	NBR-Dichtung	M
	FKM-Dichtung	V

Anschluss

08	Baugröße	0040 ... 0100	0130 ... 0150	0160 ... 0400		
	Anschluss					
	G 1	●			Rohrgewinde nach ISO 228	R4
	G 1 1/4		●			R5
	G 1 1/2			●		R6
	SAE 12	X			Rohrgewinde nach SAE J1926	U4
	SAE 1 1/4"		X		SAE Flansch 3000 psi	S5
	SAE 1 1/2"			X		S6
		<input checked="" type="checkbox"/> Standard-Anschluss <input type="checkbox"/> Alternative Anschlussmöglichkeit				

Bestellangaben Filter

01	02	03		04	05		06		07		08		09		09		09		09
150LD			-			-		-		-		-		-		-		-	

Ergänzende Angaben (mehrere Angaben möglich)

09	Entlüftungsventil statt Entlüftungsschraube	E
	zusätzliche Schraubkupplungen, G1/4 oben Rein- und Schmutzseite	M
	ohne Bypassventil (nur in Verbindung mit Filterelement Ausführung „A00“ möglich) ¹⁾	NB
	Herstellerprüfzertifikat M nach DIN 55350 T18	Z1

¹⁾ **Achtung:** Wird bei Wahl dieser Option die Wartungsanzeige nicht beachtet, kann bei Differenzdrücken über 30 bar [435 psi] das Filterelement kollabieren

Bestellbeispiel:

150LDN0160-PWR3A00-V2,2-M-R6

Weitere Ausführungen (Filtermaterialien, Anschlüsse, ...) sind auf Anfrage erhältlich.

Vorzugstypen

150LD(N) Vorzugstypen, NBR-Dichtung, Durchflussangaben für 30 mm²/s [143 SUS]

Doppelfilter, Filterfeinheit 3 µm

Typ	Volumenstrom in l/min [US gpm] bei Δp = 1 bar [14.5 psi] ¹⁾	Material-Nr. Filter				Material-Nr. Ersatzfilter- element
		..R4	R928039315	..U4	R928041843	
150LDN0040-PWR3A00-V5,0-M-..	25 [6.60]	..R4	R928039315	..U4	R928041843	R928006645
150LDN0063-PWR3A00-V5,0-M-..	35 [9.25]	..R4	R928039318	..U4	R928041844	R928006699
150LDN0100-PWR3A00-V5,0-M-..	42 [11.10]	..R4	R928039319	..U4	R928041845	R928006753
150LD0130-PWR3A00-V5,0-M-..	62 [16.38]	..R5	R928039322	..S5	R928041841	R928022274
150LD0150-PWR3A00-V5,0-M-..	80 [21.13]	..R5	R928039324	..S5	R928041842	R928022283
150LDN0160-PWR3A00-V5,0-M-..	85 [22.45]	..R6	R928039326	..S6	R928039327	R928006807
150LDN0250-PWR3A00-V5,0-M-..	100 [26.42]	..R6	R928039354	..S6	R928039352	R928006861
150LDN0400-PWR3A00-V5,0-M-..	125 [33.02]	..R6	R928039357	..S6	R928039355	R928006915

150LD(N) Vorzugstypen, NBR-Dichtung, Durchflussangaben für 30 mm²/s [143 SUS]

Doppelfilter, Filterfeinheit 6 µm

Typ	Volumenstrom in l/min [US gpm] bei Δp = 1 bar [14.5 psi] ¹⁾	Material-Nr. Filter				Material-Nr. Ersatzfilter- element
		..R4	R928041846	..U4	R928041860	
150LDN0040-PWR6A00-V5,0-M-..	32 [8.45]	..R4	R928041846	..U4	R928041860	R928006646
150LDN0063-PWR6A00-V5,0-M-..	39 [10.30]	..R4	R928041847	..U4	R928041861	R928006700
150LDN0100-PWR6A00-V5,0-M-..	50 [13.20]	..R4	R928041848	..U4	R928041862	R928006754
150LD0130-PWR6A00-V5,0-M-..	86 [22.71]	..R5	R928041849	..S5	R928041850	R928022275
150LD0150-PWR6A00-V5,0-M-..	92 [24.30]	..R5	R928041851	..S5	R928041852	R928022284
150LDN0160-PWR6A00-V5,0-M-..	102 [26.94]	..R6	R928041853	..S6	R928041854	R928006808
150LDN0250-PWR6A00-V5,0-M-..	110 [29.05]	..R6	R928041855	..S6	R928041856	R928006862
150LDN0400-PWR6A00-V5,0-M-..	122 [32.22]	..R6	R928041857	..S6	R928041858	R928006916

150LD(N) Vorzugstypen, NBR-Dichtung, Durchflussangaben für 30 mm²/s [143 SUS]

Doppelfilter, Filterfeinheit 10 µm

Typ	Volumenstrom in l/min [US gpm] bei Δp = 1 bar [14.5 psi] ¹⁾	Material-Nr. Filter				Material-Nr. Ersatzfilter- element
		..R4	R928038264	..U4	R928041838	
150LDN0040-PWR10A00-V5,0-M-..	33 [8.72]	..R4	R928038264	..U4	R928041838	R928006647
150LDN0063-PWR10A00-V5,0-M-..	41 [10.83]	..R4	R928038267	..U4	R928041839	R928006701
150LDN0100-PWR10A00-V5,0-M-..	53 [14.00]	..R4	R928038268	..U4	R928041840	R928006755
150LD0130-PWR10A00-V5,0-M-..	93 [24.56]	..R5	R928038269	..S5	R928041836	R928022276
150LD0150-PWR10A00-V5,0-M-..	105 [27.73]	..R5	R928038270	..S5	R928041837	R928022285
150LDN0160-PWR10A00-V5,0-M-..	112 [29.59]	..R6	R928039325	..S6	R928038271	R928006809
150LDN0250-PWR10A00-V5,0-M-..	125 [33.02]	..R6	R928039353	..S6	R928038272	R928006863
150LDN0400-PWR10A00-V5,0-M-..	135 [35.66]	..R6	R928039356	..S6	R928038273	R928006917

Filterauslegung

Eine einfache Auswahl der Filtergröße ist mit dem Online-Tool FilterSelect möglich. Mit den Systemparametern Betriebsdruck, Volumenstrom und Fluid kann der Filter ausgelegt werden. Die erforderliche Filterfeinheit ergibt sich aus der Anwendung, der Schmutzempfindlichkeit der Komponenten und der Umgebungsbedingungen.

Das Programm führt Schritt für Schritt durch das Menü.

Eine Dokumentation der Filterauswahl kann am Ende als PDF generiert werden. Diese beinhaltet die eingegebenen Parameter, den ausgelegten Filter mit Materialnummer inklusive Ersatzteile und die Druckverlustkurven.

Link Filterselect:

<http://www.filterselect.de/>

Weitere Sprachen können über die Seitennavigation ausgewählt werden.

Standardsuche

Anwendung:

Produktkategorie:

Bauart:

Nenndruck:

Filtermaterial: ?

Feinheit:

Volumenstrom:

Viskosität:
* = Auslegungspunkt

kin Visko 1: [mm²/s] +

Suche über Mediumart Volltextsuche Medium

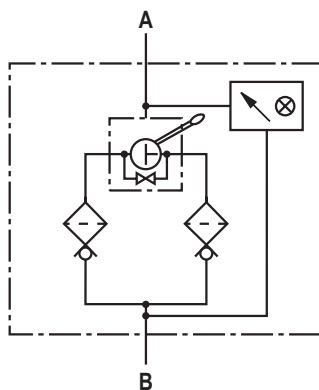
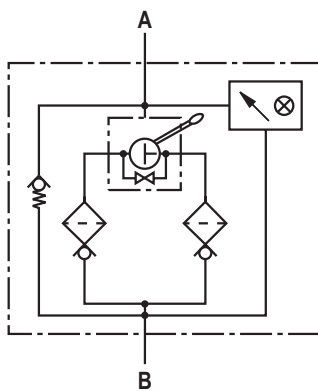
Temp 1: [°C] [°F] kin Visko 1: [mm²/s] +

dyn. Visko 1: [cP] Dichte 1: [kg/dm³] kin Visko 1: [mm²/s] +

Kollapsdruckbest. nach ISO 2941:

Symbole

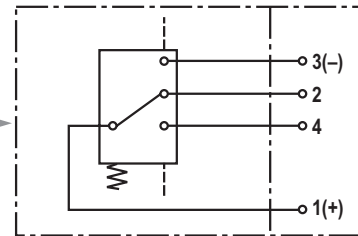
Doppelfilter
mit Bypass und
mechanischer Anzeige



Doppelfilter
ohne Bypass und
mit mechanischer Anzeige

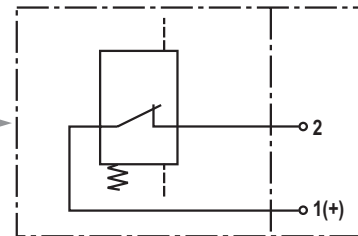
elektronisches Schaltelement
für Wartungsanzeige

Schaltelement Stecker



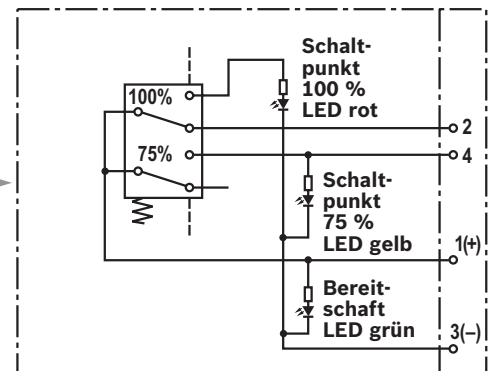
WE-1SP-M12x1

Schaltelement Stecker



WE-1SP-EN175301-803

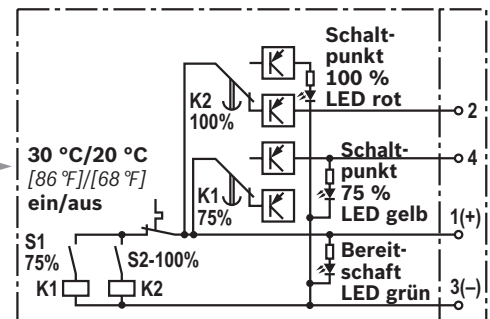
Schaltelement Stecker



WE-2SP-M12x1

Schaltelement gezeichnet in gestecktem
Zustand (Betriebszustand)

Schaltelement Stecker



WE-2SPSU-M12x1

Schaltelement gezeichnet in gestecktem
Zustand bei Temperatur > 30 °C [86 °F]
(Betriebszustand)

Funktion, Schnitt

Der Doppelfilter 150LD(N) ist zum direkten Einbau in Druckleitungen geeignet. Er wird vor zu schützende Komponenten eingebaut. Eine Verwendung im Saugbereich ist nicht zulässig.

Er besteht im Wesentlichen aus einem Filterkopf (1) mit Umschaltarmatur (6) und integrierter Druckausgleichsfunktion, zwei einschraubbaren Filtertöpfen (2), zwei Filterelementen (3) sowie einer mechanisch-optischen Wartungsanzeige (4).

Bei den Filtern mit niederdruckstabilen Filterelementen (= Kennbuchstabe Differenzdruck A) ist auch ein Bypassventil (11) montiert.

Das Fluid gelangt über den Eintritt zum Filterelement (3) und wird hier gereinigt. Die herausgefilterten Schmutzpartikel setzen sich im Filterelement (3) ab. Über den Austritt gelangt das gefilterte Fluid weiter in den Hydraulikkreislauf.

Das Filtergehäuse und sämtliche Verbindungselemente sind so ausgelegt, dass Druckspitzen – wie sie z.B. beim schlagartigen Öffnen großer Steuerventile durch die beschleunigte Flüssigkeitsmasse auftreten können – sicher aufgenommen werden.

Ab der Nenngröße 0160 ist eine Ablassschraube (7) in der Serienausstattung enthalten.

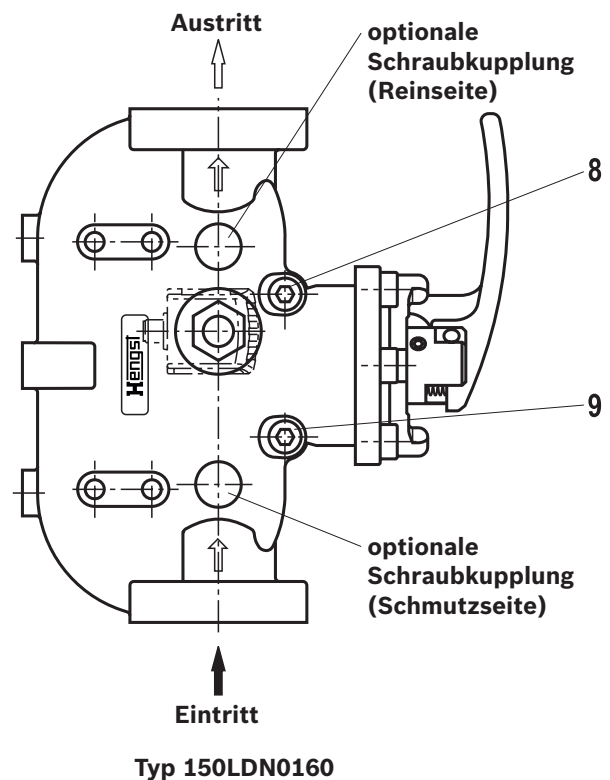
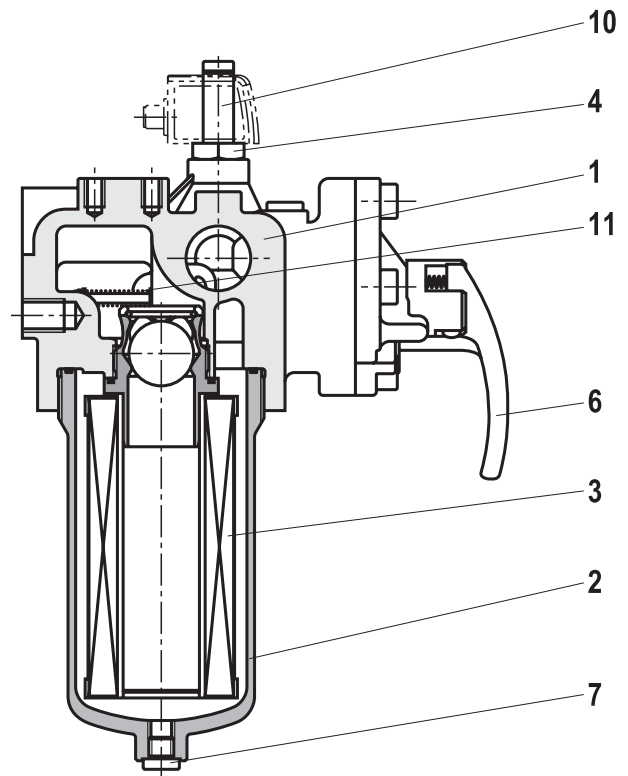
Über die Entlüftungsschrauben bzw. die optionalen Entlüftungsventile – ergänzende Angabe E – (8, 9) kann die zu wartende Filterseite entlüftet werden.

Messanschlüsse in Form von Schraubkupplungen auf Rein- und Schmutzseite sind im Typenschlüssel unter den ergänzenden Angaben „M“ erhältlich.

Nur dann wird der Filterkopf entsprechend gebohrt.

Der Filter ist serienmäßig mit mechanisch-optischer Wartungsanzeige (4) ausgerüstet. Das elektronische Schaltelement (10), welches separat bestellt werden muss, wird auf die mechanisch-optische Wartungsanzeige (4) aufgesteckt und mit dem Sicherungsring gehalten.

Der Anschluss der elektronischen Schaltelemente, mit 1 oder 2 Schaltpunkten, erfolgt über eine Leitungsdose nach IEC-60947-5-2 oder über eine Kabelverbindung nach EN17301-803.



WARNHINWEIS!

Wird die Wartungsanzeige zum Elementwechsel nicht beachtet, öffnet bei steigendem Differenzdruck das Bypassventil. Dadurch gelangt ein Teil des Volumens ungefiltert auf die Reinseite des Filters. Eine effektive Filtration ist somit nicht mehr gewährleistet.

Technische Daten

(Bei Geräteinsatz außerhalb der angegebenen Werte bitte anfragen!)

allgemein					
Masse	NG	0040	0063	0100	0130
	kg [lbs]	7,4 [16.3]	8,5 [18.7]	10,3 [22.7]	13,9 [30.6]
	NG	0150	0160	0250	0400
	kg [lbs]	17,3 [38.1]	21,6 [47.6]	23,4 [51.6]	26,2 [57.7]
Volumen	NG	0040	0063	0100	0130
	l	2 x 0,35	2 x 0,45	2 x 0,7	2 x 0,82
	[US gal]	2 x [0.09]	2 x [0.12]	2 x [0.18]	2 x [0.22]
	NG	0150	0160	0250	0400
l	2 x 0,98	2 x 1,25	2 x 1,95	2 x 2,9	
[US gal]	2 x [0.26]	2 x [0.33]	2 x [0.51]	2 x [0.77]	
Einbaulage	vertikal				
Umgebungstemperaturbereich	°C [°F]	-10 ... +100 [14... +212] (kurzzeitig bis -30 [-22])			
Werkstoff	- Filterkopf	GGG			
	- Filtertopf	Stahl			
	- Bypassventil	PA6 / Stahl / POM			
	- Dichtungen	NBR oder FKM			
	- Optische Wartungsanzeige	V1,5, V2,2	Aluminium		
		V5,0	Messing		
- Elektronisches Schaltelement	Kunststoff PA6				
hydraulisch					
Maximaler Betriebsdruck	bar [psi]	160 [2288]			
Druckflüssigkeitstemperaturbereich	°C [°F]	-10 ... +100 [+14... +212]			
Mindestleitfähigkeit des Mediums	pS/m	300			
Ermüdungsfestigkeit nach ISO 10771	Lastwechsel	> 10 ⁶ bei max. Betriebsdruck			
Art der Druckmessung der Wartungsanzeige	Differenzdruck				
Zuordnung: Ansprechdruck der Wartungsanzeige/ Öffnungsdruck des Bypassventils	bar [psi]	Ansprechdruck der Wartungsanzeige	Öffnungsdruck des Bypassventils		
		1,5 ± 0,2 [21.8 ± 2.9]	2,5 ± 0,25 [36.3 ± 3.6]		
		2,2 ± 0,3 [31.9 ± 4.4]	3,5 ± 0,35 [50.8 ± 5.1]		
		5,0 ± 0,5 [72.5 ± 7.3]	7,0 ± 0,5 [101.5 ± 7.3]		
Filtrationsrichtung	von außen nach innen				

Technische Daten

(Bei Geräteinsatz außerhalb der angegebenen Werte bitte anfragen!)

elektrisch (elektronisches Schaltelement)					
Elektrischer Anschluss		Rundsteckverbindung M12x1, 4-polig			Normverbindung EN 175301-803
	Ausführung	WE-1SP-M12x1	WE-2SP-M12x1	WE-2SPSU-M12x1	WE-1SP-EN175301-803
Kontaktbelastung, Gleichspannung	$A_{max.}$	1			
Spannungsbereich	$V_{max.}$	150 (AC/DC)	10 ... 30 (DC)		250 (AC)/200 (DC)
max. Schaltleistung bei ohmscher Last	W	20			70
Schaltart	- 75 % Signal	-	Schließer		-
	- 100 % Signal	Wechsler	Öffner		Öffner
	- 2SPSU			Signaldurchschaltung bei 30 °C [86 °F], Rückschaltung bei 20 °C [68 °F]	
Anzeige über LED's im elektronischen Schaltelement 2SP...			Bereitschaft (LED grün); 75 %-Schaltpunkt (LED gelb) 100 %-Schaltpunkt (LED rot)		
Schutzart nach EN 60529		IP 67			IP 65
Umgebungstemperaturbereich	°C [°F]	-25 ... +85 [-13 ... +185]			
Bei Gleichspannung über 24 V ist zum Schutz der Schaltkontakte eine Funkenlöschung vorzusehen.					
Masse elektronisches Schaltelement: - mit Rundsteckverbindung M12x1	kg [lbs]	0,1 [0.22]			

Filterelement				
Glasfaservlies PWR...		Einwegelement auf Basis anorganischer Faser		
		Filtrationsverhältnis nach ISO 16889 bis $\Delta p = 5$ bar [72.5 psi]	Erreichbare Ölreinheit nach ISO 4406 [SAE-AS 4059]	
Partikelabscheidung	PWR20	$\beta_{20(c)} \geq 200$	19/16/12 ... 22/17/14	
	PWR10	$\beta_{10(c)} \geq 200$	17/14/10 ... 21/16/13	
	PWR6	$\beta_{6(c)} \geq 200$	15/12/10 ... 19/14/11	
	PWR3	$\beta_{3(c)} \geq 200$	13/10/8 ... 17/13/10	
zulässige Druckdifferenz	A	bar [psi]	30 [435]	
	B	bar [psi]	330 [4785]	

Verträglichkeit mit Druckflüssigkeiten

Druckflüssigkeit	Klassifizierung	Geeignete Dichtungsmaterialien	Normen	
Mineralöl	HLP	NBR	DIN 51524	
Biologisch abbaubar	- wasserunlöslich	HETG	VDMA 24568	
		HEES		
Schwerentflammbar	- wasserlöslich	HEPG	VDMA 24568	
	- wasserfrei	HFDD, HFDR	VDMA 24317	
	- wasserhaltig	HFAS	NBR	DIN 24320
		HFAE	NBR	
	HFC	NBR	VDMA 24317	

Wichtige Hinweise zu Druckflüssigkeiten!

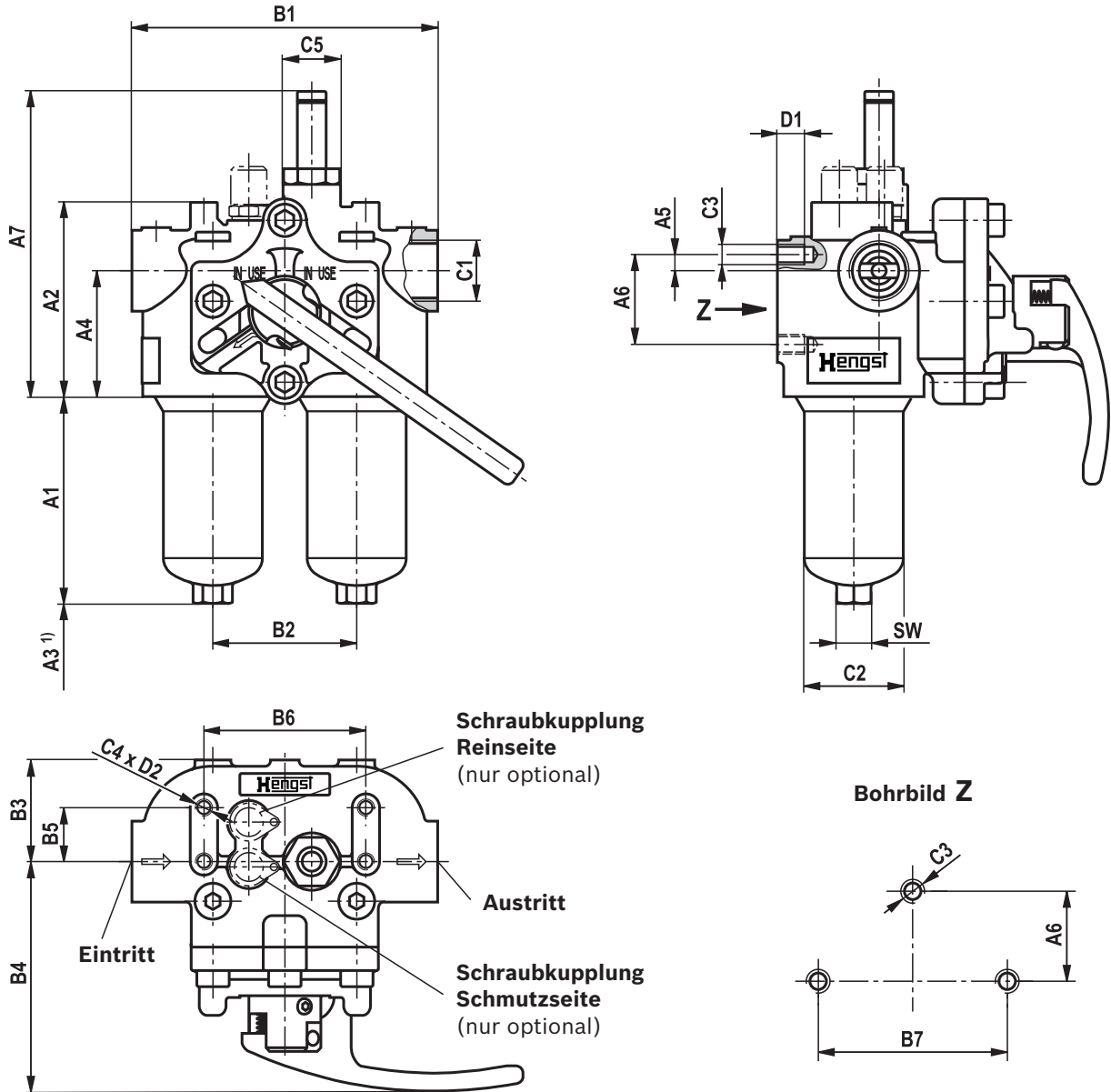
- ▶ Weitere Informationen und Angaben zum Einsatz von anderen Druckflüssigkeiten siehe Datenblatt 90220 oder auf Anfrage!
- ▶ **Schwerentflammbar – wasserhaltig:** aufgrund möglicher chemischer Reaktionen mit Werkstoffen oder Oberflächenbeschichtungen von Komponenten der Maschine und Anlage kann die Standzeit bei diesen Druckflüssigkeiten niedriger sein als erwartet.

Filtermaterialien aus Filterpapier P (Cellulose) dürfen nicht verwendet werden, anstelle dessen müssen Filterelemente mit Glasfaserfiltermaterial oder Drahtgewebe eingesetzt werden.

- ▶ **Biologisch abbaubar:** Beim Einsatz von Filtermaterialien aus Filterpapier können aufgrund Materialunverträglichkeiten und Aufquellen die Filterstandzeiten niedriger als erwartet sein.

Abmessungen: NG0040 ... NG0100 (Maßangaben in mm [inch])

150LDN0040-0100



¹⁾ Ausbaumaß für Filterelementwechsel

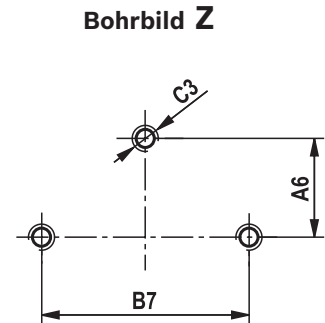
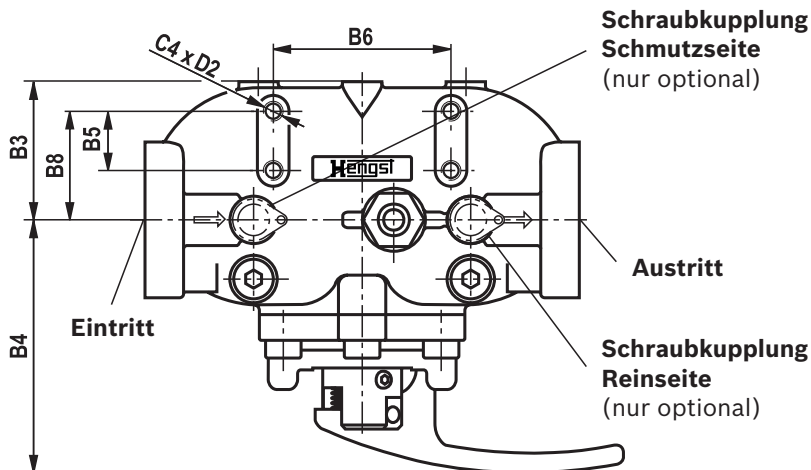
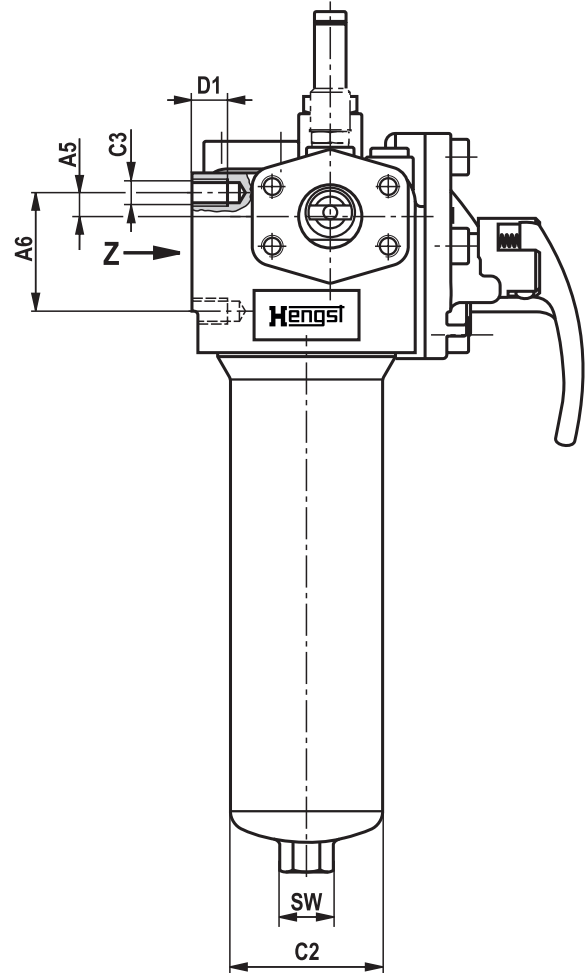
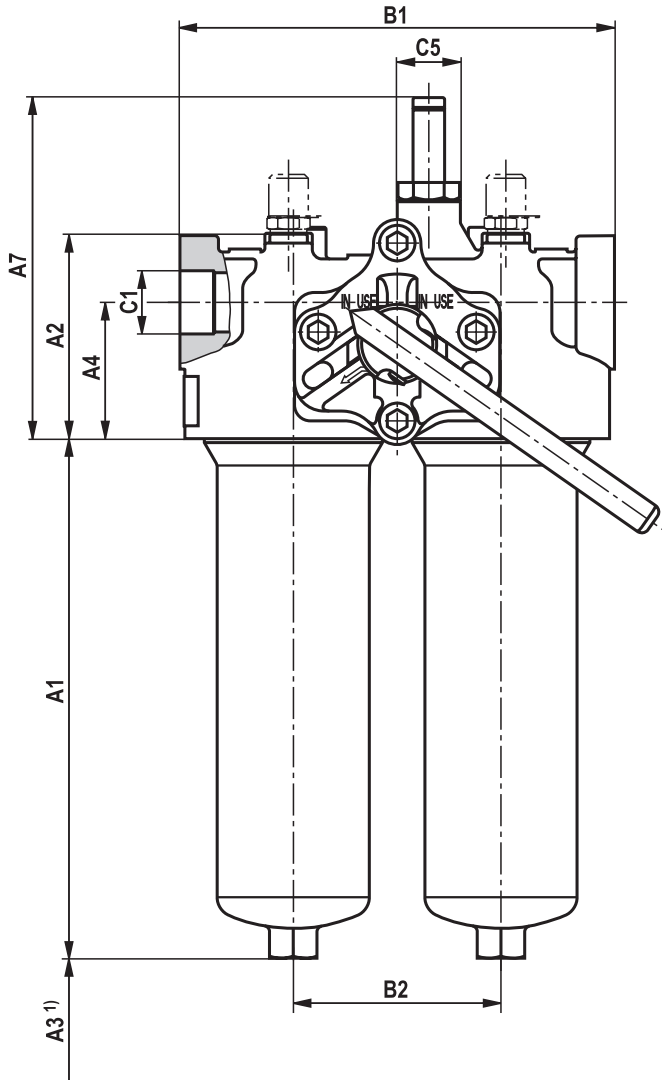
Filtergehäuse für Filterelemente nach DIN 24550

Typ	A1	A2	A3	A4	A5	A6	A7	B1	B2	B3	B4	B5	B6
150LDN0040	115 [4.53]	108 [4.25]	80	70	9	50	170	170	80	56,5	127	30	90
150LDN0063	179 [7.05]		[3.15]	[2.76]	[0.35]	[1.97]	[6.69]	[6.69]	[3.15]	[2.22]	[5.00]	[1.18]	[3.54]
150LDN0100	269 [10.59]												

Typ	B7	C1 Anschluss			ØC2	C3	C4	ØC5	D1	D2	SW
		R Standard	U (SAEJ1926)	S (SAE Flansch 3000 psi)							
150LDN0040	80 [3.15]	G 1	SAE 12 1 1/16-12UN-2B	-	57 [2.24]	M10x1,5	M8x1,25	32 [1.26]	15 [0.59]	15 [0.59]	19 [0.75]
150LDN0063											
150LDN0100											

Abmessungen: NG0130 ... NG0400
(Maßangaben in mm [inch])

150LD(N)0130-0400



¹⁾ Ausbaumaß für Filterelementwechsel

Abmessungen: NG0130 ... NG0400

(Maßangaben in mm [inch])

Filtergehäuse für Filterelemente nach DIN 24550 und nach Hengst Standard

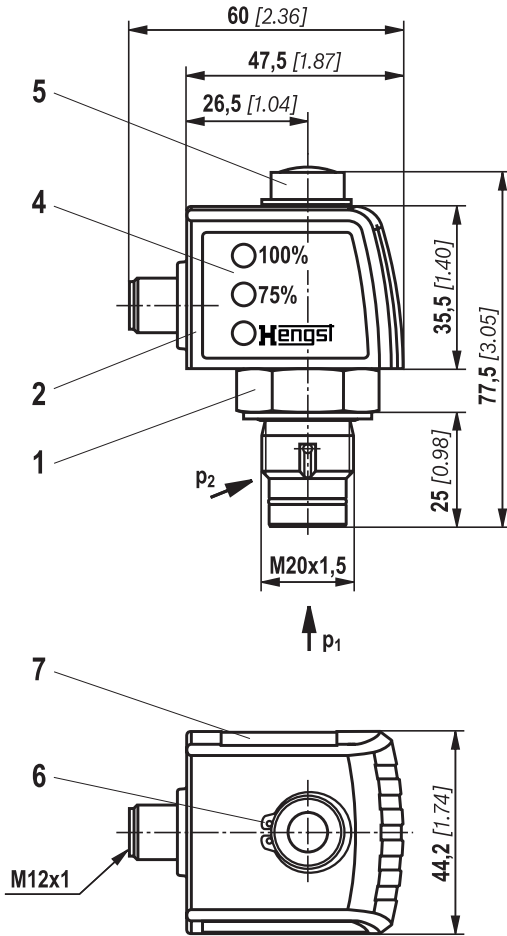
Typ	A1	A2	A3	A4	A5	A6	A7	B1	B2	B3	B4	B5	B6
150LD0130	213 [8.39]	99 [3.90]	140 [5.51]	69 [2.72]	12 [0.47]	50 [1.97]	173 [6.81]	220 [8.66]	105 [4.13]	70 [2.76]	128 [5.04]	30 [1.18]	90 [3.54]
150LD0150	263 [10.35]												
150LDN0160	184 [7.24]												
150LDN0250	274 [10.79]	115 [4.53]	80 [3.15]	25 [0.98]	55 [2.17]	184 [7.24]	270 [10.63]	134 [5.28]	103 [4.06]	152 [5.98]	130 [5.12]		
150LDN0400	425 [16.73]												

Typ	B7	B8	C1 Anschluss			ØC2	C3	C4	ØC5	D1	D2	SW
			R Standard	U (SAEJ1926)	S (SAE Flansch 3000 psi)							
150LD0130	105 [4.13]	65 [2.56]	G 1 1/4	SAE12 15/16-12UN-2B	SAE 1 1/4"	77 [3.03]	M12	M8	32 [1.26]	18 [0.71]	12 [0.47]	24 [0.94]
150LD0150												
150LDN0160	134 [5.28]		G 1 1/2	SAE20 15/8-12UN-2B	SAE 1 1/2"	98 [3.86]	M16	M10		22 [0.87]	15 [0.59]	27 [1.06]
150LDN0250												
150LDN0400												

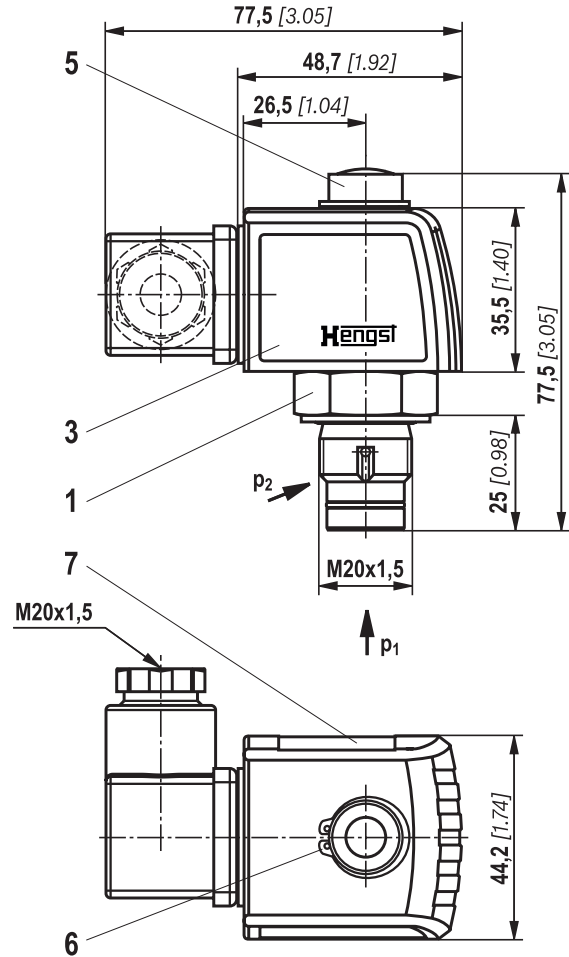
Wartungsanzeige

(Maßangaben in mm [inch])

**Druckdifferenzanzeige
mit montiertem Schaltelement M12x1**



**Druckdifferenzanzeige
mit montiertem Schaltelement EN-175301-803**



- 1 Mechanisch-optische Wartungsanzeige;
max. Anziehdrehmoment $M_{A \max} = 50 \text{ Nm}$ [36.88 lb-ft]
- 2 Schaltelement mit Sicherungsring für
elektrische Wartungsanzeige (um 360° drehbar);
Rundsteckverbindung M12x1, 4-polig
- 3 Schaltelement mit Sicherungsring für
elektrische Wartungsanzeige (um 360° drehbar);
Rechteck-Steckverbindung EN175301-803
- 4 Gehäuse mit drei Leuchtdioden: 24 V =
grün: Bereitschaft
gelb: Schaltpunkt 75 %
rot: Schaltpunkt 100 %
- 5 Optischer Anzeiger bistabil
- 6 Sicherungsring DIN 471-16x1,
Material-Nr. R900003923
- 7 Typschild

Hinweise:

Darstellung enthält mechanisch-optische Wartungs-
anzeige (1) und elektronisches Schaltelement (2) (3).
Schaltelemente mit erhöhter Schaltleistung auf Anfrage.

Bestellangaben Ersatzteile

Filterelement

01	02	03	04	05	06
2.			-	-	0

Filterelement

01	Bauart	2.
----	--------	----

Nenngröße

02	LDN... (Filterelemente nach DIN 24550)	0040 0063 0100 0160 0250 0400
	LD... (Filterelemente nach Hengst Standard)	0130 0150

Filterfeinheit in μm

03	Nominell Edelstahldrahtgewebe, reinigbar	G10 G25 G40 G60 G100
	Nominell Filterpapier, nicht reinigbar	P10 P25
	Absolut (ISO 16889 ; $\beta_x(c) \geq 200$) Glasfaservlies, nicht reinigbar	PWR3 PWR6 PWR10 PWR20

Differenzdruck

04	max. zulässiger Differenzdruck des Filterelementes 30 bar [435 psi]	A00
	max. zulässiger Differenzdruck des Filterelementes 330 bar [4785 psi]	B00

Bypassventil

05	bei Filterelement immer 0	0
----	---------------------------	---

Dichtung

06	NBR-Dichtung	M
	FKM-Dichtung	V

Bestellbeispiel:

2.0100 PWR3-A00-0-M

Weitere Informationen über Hengst Filterelemente finden Sie im Datenblatt 51420.

Vorzugsprogramm Ersatzfilterelement

Ersatzfilterelement 3 micron		Ersatzfilterelement 6 micron		Ersatzfilterelement 10 micron	
R928006645	2.0040 PWR3-A00-0-M	R928006646	2.0040 PWR6-A00-0-M	R928006647	2.0040 PWR10-A00-0-M
R928006699	2.0063 PWR3-A00-0-M	R928006700	2.0063 PWR6-A00-0-M	R928006701	2.0063 PWR10-A00-0-M
R928006753	2.0100 PWR3-A00-0-M	R928006754	2.0100 PWR6-A00-0-M	R928006755	2.0100 PWR10-A00-0-M
R928022274	2.0130 PWR3-A00-0-M	R928022275	2.0130 PWR6-A00-0-M	R928022276	2.0130 PWR10-A00-0-M
R928022283	2.0150 PWR3-A00-0-M	R928022284	2.0150 PWR6-A00-0-M	R928022285	2.0150 PWR10-A00-0-M
R928006807	2.0160 PWR3-A00-0-M	R928006808	2.0160 PWR6-A00-0-M	R928006809	2.0160 PWR10-A00-0-M
R928006861	2.0250 PWR3-A00-0-M	R928006862	2.0250 PWR6-A00-0-M	R928006863	2.0250 PWR10-A00-0-M
R928006915	2.0400 PWR3-A00-0-M	R928006916	2.0400 PWR6-A00-0-M	R928006917	2.0400 PWR10-A00-0-M

Bestellangaben Ersatzteile

Mechanisch-optische Wartungsanzeige

01	02	03	04	05	06
W	O	-	D01	-	-

01	Wartungsanzeige	W
02	mechanisch-optische Anzeige	O
03	Bauform Differenzdruck M20x1,5	D01

Schaltdruck

04	1,5 bar [21.8 psi]	1,5
	2,2 bar [31.9 psi]	2,2
	5,0 bar [72.5 psi]	5,0

Dichtung

05	NBR-Dichtung	M
	FKM-Dichtung	V

max. Nenndruck

06	Schaltdruck 1,5 bar [21.8 psi], 160 bar [2321 psi]	160
	Schaltdruck 2,2 bar [31.9 psi], 160 bar [2321 psi]	160
	Schaltdruck 5,0 bar [72.5 psi], 450 bar [6527 psi]	450

Mechanisch-optische Wartungsanzeige

Material-Nr.	Beschreibung
R928038781	WO-D01-1,5-M-160
R901025312	WO-D01-2,2-M-160
R901025313	WO-D01-5,0-M-450
R928038780	WO-D01-1,5-V-160
R901066233	WO-D01-2,2-V-160
R901066235	WO-D01-5,0-V-450

Bestellangaben Ersatzteile

Dichtungssatz

01	02	03	04
D	150LD		-

01	Dichtungssatz	D
02	Baureihe	150LD

Nenngröße

03	0040-0100	N0040-0100
	0130-0150	0130-0150
	0160-0400	N0160-0400

Dichtung

04	NBR-Dichtung	M
	FKM-Dichtung	V

Dichtungssatz

Material-Nr.	Beschreibung
R928039376	D150LDN0040-0100-M
R928039377	D150LD0130-0150-M
R928039378	D150LDN0160-0400-M
R928051944	D150LDN0040-0100-V
R928051934	D150LD0130-0150-V
R928048001	D150LDN0160-0400-V

Montage, Inbetriebnahme, Wartung

Montage

Der max. Betriebsdruck der Anlage darf den max. zul. Betriebsdruck des Filters (siehe Typenschild) nicht überschreiten.

Bei der Montage des Filters (siehe auch Kapitel „Anziehdrehmoment“) ist die Durchflussrichtung (Richtungspfeile) und das erforderliche Ausbaumaß des Filterelements (siehe Kapitel „Abmessungen“) zu berücksichtigen.

Nur mit der Einbaulage - Filtertopf lotrecht nach unten - ist eine einwandfreie Funktion sichergestellt. Die Wartungsanzeige muss gut sichtbar angeordnet sein.

Kunststoffstopfen im Filterein- und austritt entfernen.

Auf eine spannungsfreie Montage ist zu achten.

Der Anschluss der optionalen elektrischen Wartungsanzeige erfolgt über das elektronische Schaltelement mit 1 oder 2 Schaltpunkten, welches auf die mechanisch-optische Wartungsanzeige aufgesteckt und mit einem Sicherungsring gehalten wird.

Inbetriebnahme

Schalthebel in Mittelstellung bringen um beide Filterseiten zu befüllen.

Anlage in Betrieb nehmen.

Filter durch Öffnen der Entlüftungsschrauben bzw. -ventile entlüften, nach Austritt von Betriebsflüssigkeit wieder schließen.

Filter in Betriebsstellung schalten, hierzu den Schalthebel auf einen der beiden Endlagenpositionen schalten.

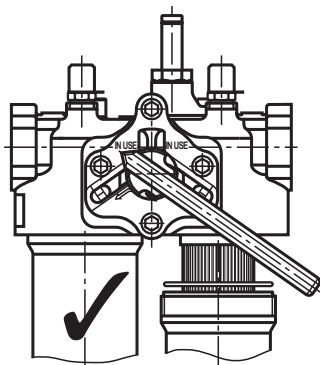
Der Umschalthebel steht auf der nicht im Betrieb befindlichen Filterseite.

Wartung

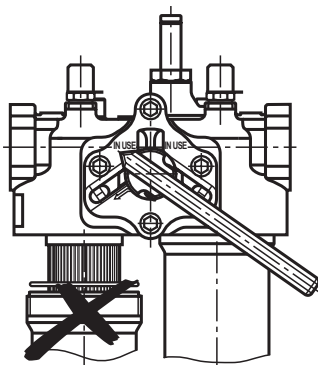
- ▶ Tritt bei Betriebstemperatur der rote Anzeigestift aus dem mechanisch-optischen Wartungsanzeiger heraus, und/oder wird der Schaltvorgang in dem elektronischen Schaltelement ausgelöst, ist das Filterelement verschmutzt und muss erneuert bzw. gereinigt werden.
- ▶ Die Material-Nummer des passenden Ersatzfilterelements wird auf dem Typenschild des Komplettfilters angegeben. Diese muss mit der Material-Nummer auf dem Filterelement übereinstimmen.
- ▶ Der Umschalthebel steht auf der nicht im Betrieb befindlichen Filterseite. Beachten sie das Schaltsymbol auf dem Schalthebel bzw. der Umschaltung.
- ▶ Zum Druckausgleich und entsperren, Umschalthebel ziehen und auf entgegengesetzte Endlagenposition schalten.
- ▶ Entlüftungsschraube bzw. Entlüftungsventil an der außer Betrieb genommenen Filterseite öffnen um Druck abzubauen.
- ▶ Über die Ablassschraube (ab NG0160 serienmäßig) kann das Öl auf der Schmutzseite abgelassen werden.
- ▶ Filtertopf abschrauben – siehe Grafik Montagehilfe.
- ▶ Filterelement durch leichte Drehbewegung vom Aufnahmezapfen abziehen.
- ▶ Filterkomponenten ggf. reinigen.
- ▶ Dichtungen am Filtertopf auf Beschädigungen prüfen, falls notwendig, erneuern.
Passende Dichtungssätze siehe Kapitel „Ersatzteile“.
- ▶ Filterelemente aus Drahtgewebe können gereinigt werden. Die Effektivität der Reinigung ist von der Schmutzart und der Höhe der Druckdifferenz vor dem Filterelementwechsel abhängig. Beträgt die Druckdifferenz nach dem Filterelementwechsel mehr als 150 % des Wertes eines fabrikneuen Filterelements, ist auch das Filterelement aus Drahtgewebe (G...) ggf. zu erneuern. Detaillierte Reinigungsanleitung siehe Datenblatt 51420.
- ▶ Neues bzw. gereinigtes Filterelement durch leichte Drehbewegung auf den Aufnahmezapfen stecken.
- ▶ Der Filter ist in umgekehrter Reihenfolge zu montieren.
- ▶ Die Drehmomentangaben (Kapitel „Anziehdrehmomente“) sind zu beachten.
- ▶ Zum Befüllen der gewarteten Filterseite Umschalthebel ziehen.
- ▶ Der Filter entlüftet über die noch geöffnete Entlüftungsschraube bzw. das Entlüftungsventil.
- ▶ Nach Austritt von Fluid Entlüftungsschraube bzw. Entlüftungsventil wieder schließen.
- ▶ Auf eingerasteten Umschalthebel achten.

Montage, Inbetriebnahme, Wartung Montagehilfe

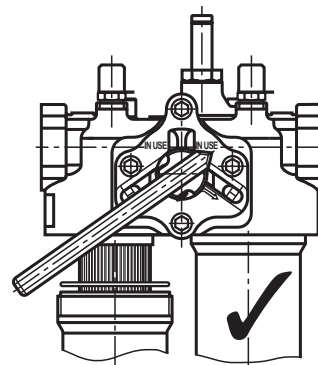
richtig



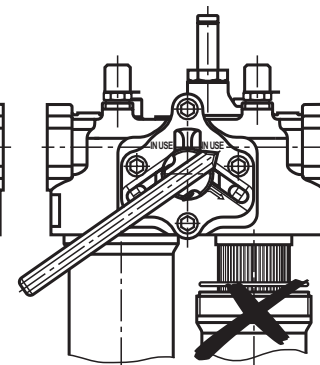
falsch



richtig



falsch



☞ **WARNHINWEISE!**

- ▶ Montage und Demontage nur bei druckloser Anlage!
Filterelementwechsel siehe „Wartung“.
- ▶ Behälter steht unter Druck!
- ▶ Wartung nur durch Fachpersonal.
- ▶ Filtertopf nur in drucklosem Zustand entfernen!
- ▶ Wartungsanzeige nicht wechseln, wenn Filter unter Druck steht!
- ▶ Schalthebel während des Filterelementwechsels nicht betätigen.
- ▶ Bei Demontage des Filters ist darauf zu achten, dass

die Reinseite über die Anlage drucklos gemacht werden muss.

- ▶ Funktions- und Sicherheitsgewährleistung besteht nur bei Original Hengst-Ersatzteilen.
- ▶ Die Gewährleistung entfällt, wenn der Liefergegenstand durch den Besteller oder Dritte verändert, unsachgemäß montiert, installiert, gewartet, repariert, benutzt oder Umgebungsbedingungen ausgesetzt wird, die nicht unseren Montagebedingungen entsprechen.

Anziehdrehmomente (Maßangaben in mm [inch])

Befestigung oben

Baureihe 150 ...	LDN0040	LDN0063	LDN0100	LD0130	LD0150	LDN0160	LDN0250	LDN0400
Schraube/Anziehdrehmoment bei $\mu_{ges} = 0,14$	M8/10,5 Nm $\pm 10\%$					M10/21 Nm $\pm 10\%$		
Stückzahl	4							
Empfohlene Festigkeitsklasse Schraube	8.8							
Mindesteinschraubtiefe	10 mm + 4 mm		10 mm + 1 mm		10 mm + 4 mm			

Befestigung hinten

Baureihe 150 ...	LDN0040	LDN0063	LDN0100	LD0130	LD0150	LDN0160	LDN0250	LDN0400
Schraube/Anziehdrehmoment bei $\mu_{ges} = 0,14$	M10/21 Nm $\pm 10\%$			M12/37 Nm $\pm 10\%$		M16/90 Nm $\pm 10\%$		
Stückzahl	3							
Empfohlene Festigkeitsklasse Schraube	8.8							
Mindesteinschraubtiefe	10 mm + 4 mm		14 mm + 2 mm		19 mm + 2 mm			

Filtertopf und Wartungsanzeige

Baureihe 150 ...	LDN0040	LDN0063	LDN0100	LD0130	LD0150	LDN0160	LDN0250	LDN0400
Anziehdrehmoment Filtertopf	50 Nm + 10 Nm							
Anziehdrehmoment Wartungsanzeige	50 Nm							
Anziehdrehmoment Würfelsteckerschraube Schaltelement EN-175301-803	M3/0,5 Nm							

Richtlinien und Normung

Produktvalidierung

In Hengst Filtern und den darin eingebauten Filterelementen sowie Filterzubehör werden nach verschiedenen ISO Prüfnormen getestet und qualitätsüberwacht:

Druckimpulsprüfung	ISO 10771:2015-08
Filterleistungstest (Multipass Test)	ISO 16889:2008-06
Δp (Druckverlust)-Kennlinien	ISO 3968:2001-12
Verträglichkeit mit der Hydraulikflüssigkeit	ISO 2943:1998-11
Kollapsdruckprüfung	ISO 2941:2009-04

Die Entwicklung, Herstellung und Montage von Hengst Industriefiltern und Hengst Filterelementen erfolgt im Rahmen eines zertifizierten Qualitäts-Management-Systems nach ISO 9001:2015.

Einstufung nach Druckgeräterichtlinie

Die Doppelfilter für hydraulische Anwendungen nach 51446 sind druckhaltende Ausrüstungsteile gemäß Artikel 1, Absatz 2.1.4 der Druckgeräterichtlinie 97/23/EG (DGRL).

Aufgrund des Ausschlusses in Artikel 1, Absatz 3.6 der DGRL werden Hydraulikfilter jedoch aus der DGRL ausgenommen, wenn sie nicht höher als Kategorie I eingestuft werden (Leitlinie 1/19). Sie erhalten keine CE-Kennzeichnung.

Verwendung in explosionsgefährdeten Bereichen nach Richtlinie 94/9/EG (ATEX)

Die Doppelfilter nach 51446 sind keine Geräte oder Komponenten im Sinne der Richtlinie 94/9/EG und erhalten keine CE-Kennzeichnung. Mit der Zündgefahrenanalyse wurde nachgewiesen, dass diese LeitungsfILTER keine eigenen Zündquellen gem. DIN EN 13463-1:2009 aufweisen.

Bei den elektronischen Wartungsanzeigen WE-1SP-M12x1 und WE-1SP-EN175301-803 handelt es sich nach DIN EN 60079-11:2012 um einfache elektronische Betriebsmittel, die keine eigene Spannungsquelle besitzen. Diese einfachen, elektronischen Betriebsmittel dürfen nach

DIN EN 60079-14:2008 in eigensicheren Stromkreisen (Ex ib) ohne Kennzeichnung und Zertifizierung in Anlagen eingesetzt werden.

Die Doppelfilter und die hier beschriebenen elektronischen Wartungsanzeigen können für folgende explosionsgefährdeten Bereiche verwendet werden:

	Zoneneignung	
	1	2
Gas	1	2
Staub	21	22

Komplettfilter mit mech/opt. Wartungsanzeige

Verwendung/Zuordnung			Gas 2G	Staub 2D
Zuordnung			Ex II 2G c IIB TX	Ex II 2D c IIB TX
Leitfähigkeit des Mediums	pS/m	min	300	
Staubablagerung		max	–	0,5 mm

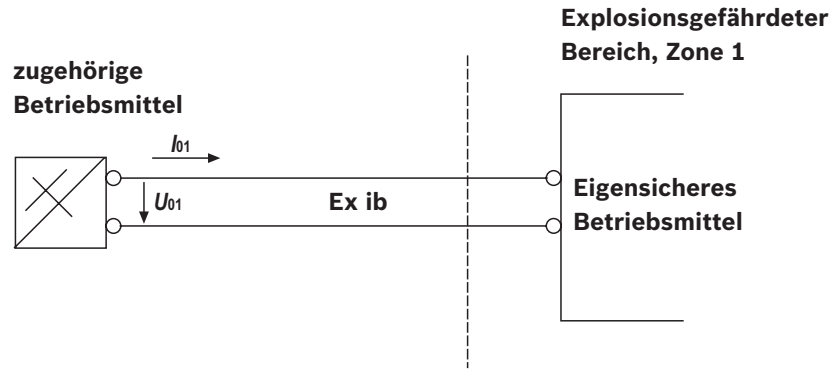
elektronisches Schaltelement im eigensicheren Stromkreis

Verwendung/Zuordnung			Gas 2G	Staub 2D
Zuordnung			Ex II 2G Ex ib IIB T4 Gb	Ex II 2D Ex ib IIIC T100°C Db
zul. eigensichere Stromkreise			Ex ib IIC, Ex ic IIC	Ex ib IIIC
Technische Daten			Werte nur für eigensicheren Stromkreis	
Schaltspannung	Ui	max	150 V AC/DC	
Schaltstrom	Ii	max	1,0 A	
Schaltleistung	Pi	max	1,3 W T4 T _{max} 40 °C	750 mW T _{max} 40 °C
		max	1,0 W T4 T _{max} 80 °C	550 mW T _{max} 100 °C
Oberflächentemperatur ¹⁾		max	–	100 °C
innere Kapazität	Ci		vernachlässigbar	
innere Induktivität	Li		vernachlässigbar	
Staubablagerung		max	–	0,5 mm

¹⁾ Die Temperatur richtet sich nach der Temperatur des Mediums im Filter und darf den hier angegebenen Wert nicht überschreiten.

Richtlinien und Normung

Schaltungsvorschlag nach DIN EN 60079-14



⚠️ WARNUNG!

- ▶ Explosionsgefahr durch hohe Temperatur!
Die Temperatur richtet sich nach der Temperatur des Mediums im Hydraulikkreislauf und darf den hier angegebenen Wert nicht überschreiten. Es sind Maßnahmen zu treffen, dass im explosionsgefährdeten Bereich die max. zulässige Zündtemperatur nicht überschritten wird.
- ▶ Bei Verwendung der Doppelfilter nach 51446 in explosionsgefährdeten Bereichen ist auf ausreichenden Potentialausgleich zu achten. Der Filter ist vorzugsweise über die Befestigungsschrauben zu erden. Es ist hierbei zu beachten, dass Lackierungen und oxydische Schutzschichten elektrisch nicht leitfähig sind.
- ▶ Wartung nur durch Fachpersonal, Unterweisung durch den Betreiber gem. RICHTLINIE 1999/92/EG Anhang II, Abschnitt 1.1
- ▶ Bei Filterelementwechsel ist das Verpackungsmaterial außerhalb des explosionsgefährdeten Bereiches vom Ersatzelement zu entfernen
- ▶ Funktions- und Sicherheitsgewährleistung besteht nur bei Original Hengst Ersatzteilen

Notizen

Hengst Filtration GmbH
Hardtwaldstr. 43
68775 Ketsch, Germany
Telefon +49 (0) 62 02 / 6 03-0
hydraulicfilter@hengst.de
www.hengst.com

© Alle Rechte liegen bei der Hengst Filtration GmbH, auch für den Fall von Schutzrechtsanmeldungen. Jede Verfügungsbefugnis, wie Kopier- und Weitergaberecht, bei uns. Die angegebenen Daten dienen allein der Produktbeschreibung. Eine Aussage über eine bestimmte Beschaffenheit oder eine Eignung für einen bestimmten Einsatzzweck kann aus unseren Angaben nicht abgeleitet werden. Die Angaben entbinden den Verwender nicht von eigenen Beurteilungen und Prüfungen. Es ist zu beachten, dass unsere Produkte einem natürlichen Verschleiß- und Alterungsprozess unterliegen.