

符合 DIN 24550 带滤芯的双筒过滤器

型号 50LDN0040 至 0400 ; 50LD0130、0150

RC 51453

版本：2022-08

替代对象：2021-04



H7833_d

- ▶ 规格符合 **DIN 24550** : 0040 至 0400
- ▶ 附加规格 : 0130, 0150
- ▶ 公称压力 50 bar [725 psi]
- ▶ 最大接口尺寸 1 1/2"
- ▶ 工作温度 -10 °C 至 +100 °C [14 °F 至 212 °F]

特点

双筒过滤器在液压系统中用于从液压油和润滑油中分离出固体材料。该产品设计为管道安装，能够在不中断操作的情况下更换滤芯。

产品凭借以下特点脱颖而出：

- ▶ 过滤器用于管道安装
- ▶ 特制高效的过滤器材料
- ▶ 可在较大压差范围内过滤非常细小的颗粒以及高纳污能力
- ▶ 滤芯的抗压强度高
- ▶ 默认配备具记忆功能的机械式可视维护指示器
- ▶ 各种可选电子开关元件、模块化设计
- ▶ 集成在过滤器壳体中的选装旁通阀
- ▶ 均压功能已集成在切换阀中
- ▶ 可选的测量接口

目录

特点	1
过滤器订购代码	2, 3
首选型号	4
附件订购信息	5
符号	6
功能, 横截面	7
技术数据	8, 9
液压油兼容性	9
特性曲线	10 ... 12
尺寸	13 ... 15
维护指示器	16
订货代码备件	17 ... 19
装配、调试、维护	20, 21
紧固扭矩	21
指令与标准化	22, 23

订货代码 过滤器

01	02	03	04	05	06	07	08	09	09	09	09						
50LD			-			-		-		-		-			-		

系列

01	双筒过滤器 50 bar [725 psi]	50LD
----	------------------------	------

过滤器滤芯

02	滤芯符合 DIN 24550	N
----	----------------	---

尺寸

03	LDN... (滤芯符合 DIN 24550)	0040 0063 0100 0160 0250 0400
	LD... (滤芯符合 汉格斯特标准)	0130 0150

过滤器精度等级 (µm)

04	公称	不锈钢金属丝网、可清洗	G10 G25 G40 G60 G100
	公称	过滤纸, 不可清洗	P10 P25
	绝对值 (ISO 16889 ; $\beta_x(c) \geq 200$)	非纺玻璃纤维介质, 不可清洗	PWR3 PWR6 PWR10 PWR20

压差

05	滤芯的最大允许压差为 30 bar [435 psi]、带旁通阀	A00
	滤芯的最大允许压差为 330 bar [4785 psi]、不带旁通阀	B00

机械式目视维护指示器

06	维护指示器、机械式目视、切换压力 0.8 bar [11.6 psi] - 旁通阀开启压力 2.5 bar [36 psi]	V0.8
	维护指示器、机械式目视、切换压力 1.5 bar [21.8 psi] - 旁通阀开启压力 2.5 bar [36 psi]	V1.5
	维护指示器、机械式目视、切换压力 2.2 bar [32 psi] - 旁通阀开启压力 3.5 bar [51 psi]	V2.2
	维护指示器、机械式目视、切换压力 5.0 bar [72.5 psi] - 旁通阀开启压力 7 bar [102 psi]	V5.0

密封件

07	NBR 密封件	M
	FKM 密封件	V

订货代码 过滤器

01	02	03	04	05	06	07	08	09	09	09	09
50LD			-		-	-	-	-	-	-	-

接口

08	规格	0040 ... 0100	0130 ... 0150	0160 ... 0400		
	接口					
	G 1	●			管螺纹符合 ISO 228	R4
	G 1 1/4		●			R5
	G 1 1/2			●		R6
	SAE 12	X			管螺纹符合 SAE J1926	U4
	SAE 1 1/4"		X		SAE 法兰 3000 psi	S5
	SAE 1 1/2"			X		S6
	<input checked="" type="checkbox"/> 标准接口 <input type="checkbox"/> X 可选接口					

补充信息 (提供有多种规格)

09	采用排气阀, 而非排气螺钉	E
	额外的测压接头, G1/4 顶部, 干净侧和脏污侧	M
	不带旁通阀 (只有结合 "A00" 型滤芯一起使用时才可以) ¹⁾	NB
	制造商的检验证书 M 符合 DIN 55350 T18	Z1

¹⁾ 注意: 如果选择了该选项但在运行期间未留意维护指示器的切换信号、当压差超过 30 bar [435 psi] 时、滤芯可能会损毁。

订货示例:

50LDN0160-PWR3A00-V2.2-M-R6

其他型号 (过滤材料、接口等...) 可根据要求提供。

首选型号

50LD(N) 首选型号, NBR 密封件, 流量信息, 30 mm²/s [143 SUS]

双筒过滤器, 过滤器精度等级 3 μm

型号	流量 (l/min) [US gpm], Δp = 1 bar [14.5 psi] ¹⁾	过滤器 物料号				物料号 替换过滤器滤芯
		..R4	R928039371	..U4	R928047695	
50LDN0040-PWR3A00-V2.2-M-..	25 [6.60]	..R4	R928039371	..U4	R928047695	R928006645
50LDN0063-PWR3A00-V2.2-M-..	35 [9.25]	..R4	R928039373	..U4	R928047699	R928006699
50LDN0100-PWR3A00-V2.2-M-..	42 [11.10]	..R4	R928039375	..U4	R928047703	R928006753
50LD0130-PWR3A00-V2.2-M-..	62 [16.38]	..R5	R928039367	..S5	R928047728	R928022274
50LD0150-PWR3A00-V2.2-M-..	80 [21.13]	..R5	R928039369	..S5	R928047736	R928022283
50LDN0160-PWR3A00-V2.2-M-..	85 [22.45]	..R6	R928039359	..S6	R928047762	R928006807
50LDN0250-PWR3A00-V2.2-M-..	100 [26.42]	..R6	R928039361	..S6	R928044767	R928006861
50LDN0400-PWR3A00-V2.2-M-..	125 [33.02]	..R6	R928039363	..S6	R928039365	R928006915

50LD(N) 首选型号, NBR 密封件, 流量信息, 30 mm²/s [143 SUS]

双筒过滤器, 过滤器精度等级 6 μm

型号	流量 (l/min) [US gpm], Δp = 1 bar [14.5 psi] ¹⁾	过滤器 物料号				物料号 替换过滤器滤芯
		..R4	R928047698	..U4	R928047696	
50LDN0040-PWR6A00-V2.2-M-..	32 [8.45]	..R4	R928047698	..U4	R928047696	R928006646
50LDN0063-PWR6A00-V2.2-M-..	39 [10.30]	..R4	R928047702	..U4	R928047700	R928006700
50LDN0100-PWR6A00-V2.2-M-..	50 [13.20]	..R4	R928047706	..U4	R928047704	R928006754
50LD0130-PWR6A00-V2.2-M-..	88 [23.24]	..R5	R928047735	..S5	R928047729	R928022275
50LD0150-PWR6A00-V2.2-M-..	95 [25.09]	..R5	R928047739	..S5	R928047737	R928022284
50LDN0160-PWR6A00-V2.2-M-..	102 [26.94]	..R6	R928047753	..S6	R928047764	R928006808
50LDN0250-PWR6A00-V2.2-M-..	110 [29.05]	..R6	R928047766	..S6	R928047768	R928006862
50LDN0400-PWR6A00-V2.2-M-..	122 [32.22]	..R6	R928047771	..S6	R928047770	R928006916

50LD(N) 首选型号, NBR 密封件, 流量信息, 30 mm²/s [143 SUS]

双筒过滤器, 过滤器精度等级 10 μm

型号	流量 (l/min) [US gpm], Δp = 1 bar [14.5 psi] ¹⁾	过滤器 物料号				物料号 替换过滤器滤芯
		..R4	R928039370	..U4	R928047697	
50LDN0040-PWR10A00-V2.2-M-..	33 [8.72]	..R4	R928039370	..U4	R928047697	R928006647
50LDN0063-PWR10A00-V2.2-M-..	41 [10.83]	..R4	R928039372	..U4	R928047701	R928006701
50LDN0100-PWR10A00-V2.2-M-..	53 [14.00]	..R4	R928039374	..U4	R928047705	R928006755
50LD0130-PWR10A00-V2.2-M-..	90 [23.78]	..R5	R928039366	..S5	R928047734	R928022276
50LD0150-PWR10A00-V2.2-M-..	103 [27.20]	..R5	R928039368	..S5	R928047738	R928022285
50LDN0160-PWR10A00-V2.2-M-..	112 [29.59]	..R6	R928039358	..S6	R928047765	R928006809
50LDN0250-PWR10A00-V2.2-M-..	125 [33.02]	..R6	R928039360	..S6	R928047769	R928006863
50LDN0400-PWR10A00-V2.2-M-..	135 [35.66]	..R6	R928039362	..S6	R928039364	R928006917

1) 过滤器压差测得值, 所用测量设备符合 ISO 3968. 维护指示器处测得的压差较低。

订货代码

附件

(尺寸以 mm [英寸] 为单位)

维护指示器的电子开关元件

01	02	03
WE	-	-

维护指示器

01	电子开关元件	WE
----	--------	----

信号类型

02	1 个转换点	1SP
	2 个转换点, 3 个 LED	2SP
	2 个转换点, 3 个 LED、信号抑制直至 30 °C [86 °F]	2SPSU

插头

03	圆形插入式连接 M12x1、4 针	M12x1
	矩形插入式连接、2 针设计 A 符合 EN-175301-803	EN175301-803

电子开关元件的物料号

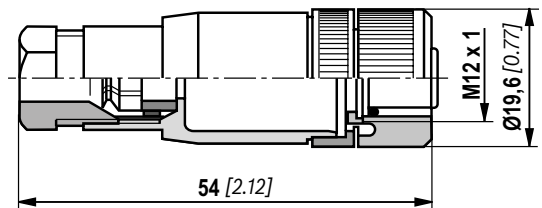
物料号	型号	信号	转换点	插头	LED
R928028409	WE-1SP-M12x1	转换	1	M12x1	无
R928028410	WE-2SP-M12x1	常开触点 (75 % 时)/ 常闭触点 (100 % 时)	2		3 个
R928028411	WE-2SPSU-M12x1				
R928036318	WE-1SP-EN175301-803	常闭触点	1	EN 175301-803	无

符合 IEC 60947-5-2 的配合连接插头

适用于带圆形插入式连接插头 M12x1 的电子开关元件

适用于带螺钉连接、电缆固定头 Pg9 的 K24 4 针 M12x1 配合连接插头。

物料号 R900031155

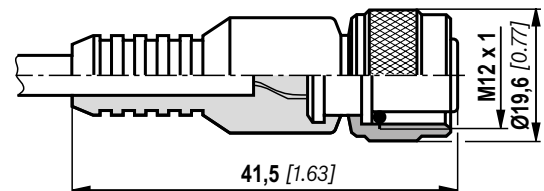


适用于带 3 米长连接 PVC 电缆的 K24-3m 4 针 M12x1 配合连接插头。

电缆横截面: 4 x 0.34 mm²

芯标记: 1 褐色 2 白色
 3 蓝色 4 黑色

物料号 R900064381



有关圆形插入式连接的详细信息和技术数据, 请参考样本 08006。

订货示例:

双筒过滤器配有带旁通阀 (规格 0160) 的机械式目视维护指示器, 其中 $p_{公称} = 50 \text{ bar [725 psi]}$ 、过滤器滤芯 3 μm 、以及带 1 个转换点的电子开关元件 M12x1、适用于符合 DIN 51524 的液压油矿物油 HLP。

带机械式目视维护指示器的过滤器:	50LDN0160-PWR3A00-V2.2-M-R6	物料号 R928039359
电子开关元件:	WE-1SP-M12x1	物料号 R928028409
配合连接插头:	适用于带螺钉连接、电缆固定头 Pg9 的 K24 4 针 M12x1 配合连接插头。	物料号 R900031155

过滤器设计

可利用 FilterSelect 过滤器选型在线工具轻松选择过滤器规格。可利用工作压力、流量和流体系统参数等来设计选用过滤器。所需的过滤器额定性能取决于应用、组件的污染物敏感度、环境条件等。

该程序可逐步引导您浏览整个菜单。






过滤器选型完成后，可创建一份 PDF 格式的文档。该文档中包含有所输入的参数、所设计的过滤器，包含物料号、备件以及压力损失曲线。

FilterSelect 链接：

<http://www.filterselect.de/>

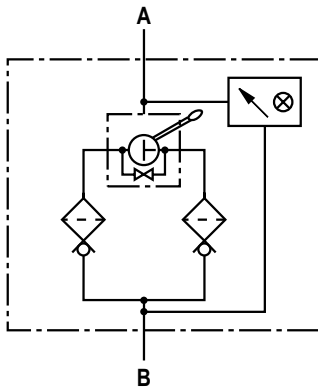
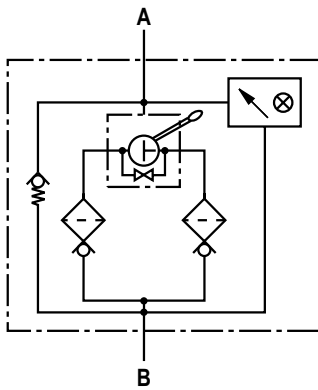
您可通过网页导航选择其他语言。

standard search

application:	hydraulics for industrial use and applications with lubricating oil	
Product category:	please select	
type:	please select	
pressure range:	please select	
filter material:	please select	
fineness:	please select	
volume flow rate:	<input type="text"/>	[l/min]
viscosity: * = working point	<input checked="" type="radio"/> kin viscosity 1: <input type="text" value="32"/> [mm ² /s] 	
	<input type="radio"/> search via type of medium full-text search medium	
	<input type="text" value="please select"/>	<input type="text"/>
	<input type="text" value="please select"/>	<input type="text"/>
	temp 1: <input type="text"/> [°C] <input type="text"/> [°F]	kin viscosity 1: <input type="text"/> [mm ² /s] 
	<input type="radio"/> dyn. Viscosity 1: <input type="text"/> [cP] density 1: <input type="text"/> [kg/dm ³]	kin viscosity 1: <input type="text"/> [mm ² /s] 
collapse pressure resistance according to ISO 2941:	<input type="text" value="30 bar"/>	
	<input type="button" value="Start search"/> 	

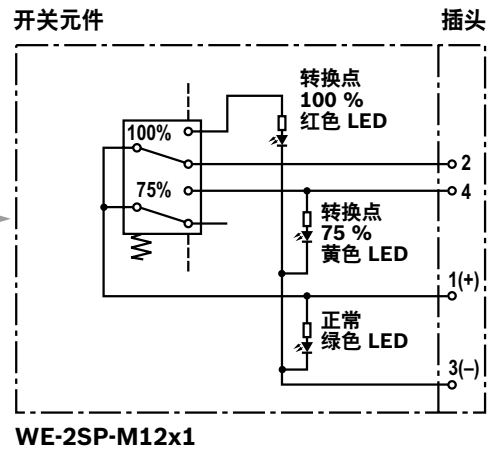
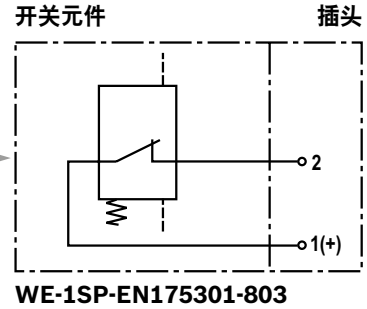
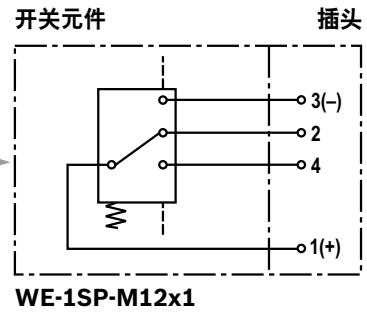
符号

带旁通阀和机械指示器的双筒过滤器

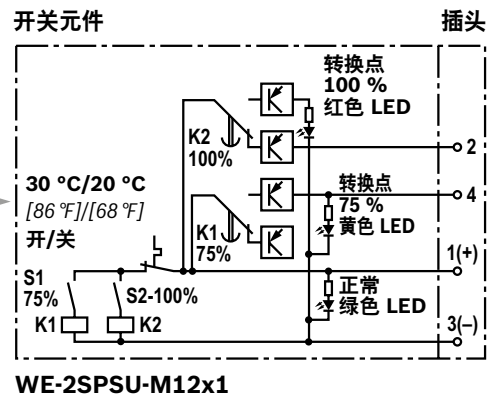


无旁通阀，带机械指示器的双筒过滤器

电子开关元件用于维护指示器



在插入条件下绘制的回路图 (工作状态)



电路图对应的是插入状态下温度 > 30 °C [86 °F] (运行状态)

功能, 横截面

50LD(N) 双筒过滤器适用于直接安装到压力管路中。应安装在需保护组件的上游。不允许用于真空过滤。

其基本构成为带切换装置 (5) 的过滤器头 (1) (集成有均压功能)、两个拧入式滤杯 (2)、两个滤芯 (3) 以及机械式目视维护指示器 (4)。

对于带有低压差过滤器滤芯的过滤器 (= 压差代码字母 A, 还配有一个旁通阀 (10))。

油液通过入口进入到滤芯 (3) 中进行过滤清洁。滤出的污物颗粒沉积在滤芯 (3) 中。通过出油口、过滤后的液压油进入液压油路。

过滤器壳体和所有连接元件设计为可安全吸收压力峰值 - 例如, 由于加速流体冲击导致大流量控制阀突然打开的情况下, 可能会出现压力峰值。

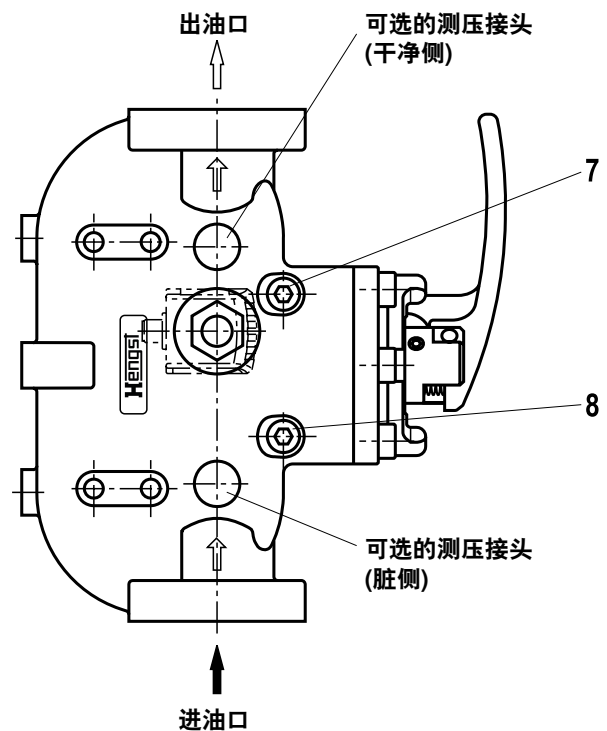
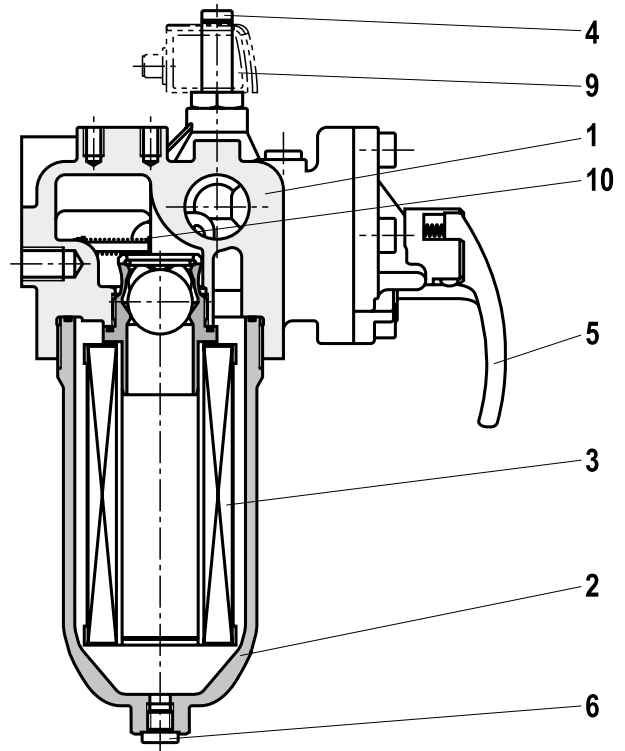
对于规格 O160 以及更大规格, 滤杯标配带有排气塞 (6)。

通过排气螺钉和/或排气阀 - 补充信息 E - (7, 8), 可以将要维护的过滤器侧排空。

如果型号补充信息中包含 M, 则表示过滤器的干净侧和脏侧还有测量端口 (测压接头)。

该过滤器标准装有机械式目视维护指示器 (4)。必须单独订购的电子开关元件 (9) 插在机械式目视维护指示器 (4) 上并通过锁紧环固定。

带 1 或 2 个转换点的电子开关元件通过符合 IEC-60947-5-2 的配合连接插头连接、或通过符合 EN17301-803 的电缆接头进行连接。



型号 50LDN0160

警告!

如果在需要更换滤芯时忽视维护指示器, 则过滤器有可能进入旁路、受污染的油会转往过滤器出口的干净侧。这样的话, 就无法再保证过滤效果。

技术数据

(有关这些参数之外的应用、请务必向我们咨询！)

一般						
重量	尺寸	0040	0063	0100	0130	
	kg [lbs]	6.8 [15.0]	7.2 [15.8]	8.5 [18.7]	11.5 [25.3]	
	尺寸	0150	0160	0250	0400	
	kg [lbs]	14.6 [32.1]	19.0 [41.8]	20.0 [44.0]	21.5 [47.3]	
体积	尺寸	0040	0063	0100	0130	
	l	2 x 0.35	2 x 0.45	2 x 0.7	2 x 0.82	
	[US gal]	2 x [0.09]	2 x [0.12]	2 x [0.18]	2 x [0.22]	
	尺寸	0150	0160	0250	0400	
	l	2 x 0.98	2 x 1.25	2 x 1.95	2 x 2.9	
	[US gal]	2 x [0.26]	2 x [0.33]	2 x [0.51]	2 x [0.77]	
安装位置	垂直					
环境温度范围	°C [°F]	-10 ... +100 [14 ... +212] (短时可达 -30 [-22])				
材料	- 过滤器头	球墨铸铁				
	- 滤杯	铝				
	- 旁通阀	PA6/钢/聚甲醛				
	- 密封件	NBR 或 FKM				
	- 目视维护指示器	V0.8; V1.5; V2.2	铝			
		V5.0	铜			
	- 电子开关元件	塑料 PA6				
液压						
最大工作压力	bar [psi]	50 [725]				
液压油温度范围	°C [°F]	-10 ... +100 [+14 ... +212]				
介质的最低传导率	pS/m	300				
疲劳强度符合 ISO 10771	加载次数	> 10 ⁶ , 工作压力下				
维护指示器的压力测量类型	压差					
分配：维护指示器的响应压力/旁通阀的开启压力	bar [psi]	维护指示器的响应压力		旁通阀的开启压力		
		0.8 ± 0.15 [11.6 ± 2.2]		2.5 ± 0.25 [36.3 ± 3.6]		
		1.5 ± 0.2 [21.8 ± 2.9]		2.5 ± 0.25 [36.3 ± 3.6]		
		2.2 ± 0.3 [31.9 ± 4.4]		3.5 ± 0.35 [50.8 ± 5.1]		
		5.0 ± 0.5 [72.5 ± 7.3]		7.0 ± 0.5 [101.5 ± 7.3]		
过滤方向	从外向内					

技术数据

(有关这些参数之外的应用、请务必向我们咨询！)

电气 (电子开关元件)					
电气连接	型号	圆形插入式连接 M12x1、4 针			标准连接 EN 175301-803
		WE-1SP-M12x1	WE-2SP-M12x1	WE-2SPSU-M12x1	WE-1SP-EN175301-803
接触负载, 直流电压	$A_{max.}$	1			
电压范围	$V_{max.}$	150 (交流/直流)	10 ... 30 (直流)		250 (交流)/200 (直流)
带电阻负载的最大切换功率	W	20			70
切换类型	- 75 % 信号	-	常开触点		-
	- 100 % 信号	转换	常闭触点		常闭触点
	- 2SPSU		信号在 30 °C [86 °F] 时互连, 在 20 °C [68 °F] 时再次切换为屏蔽		
通过电子开关元件 2SP 中的 LED 显示...		正常 (绿色 LED); 75 % 转换点 (黄色 LED); 100 % 转换点 (红色 LED)			
符合 EN 60529 的防护等级		IP 67			IP 65
环境温度范围	°C [°F]	-25 ... +85 [-13 ... +185]			
对于 24 V 以上的直流电压, 会提供一个火花抑制装置来保护开关触点。					
重量	电子开关元件: - 带圆形插入式连接 M12x1	kg [lbs]	0.1 [0.22]		

过滤器滤芯				
非玻璃纤维介质 PWR..		基于无机纤维的一次性滤芯		
		过滤比, 符合 ISO 16889, 最高可 达 $\Delta p = 5 \text{ bar [72.5 psi]}$	可以实现符合 ISO 4406 [SAE-AS 4059] 的油清洁度	
颗粒分离	PWR20	$\beta_{20(c)} \geq 200$	19/16/12 ... 22/17/14	
	PWR10	$\beta_{10(c)} \geq 200$	17/14/10 ... 21/16/13	
	PWR6	$\beta_{6(c)} \geq 200$	15/12/10 ... 19/14/11	
	PWR3	$\beta_{3(c)} \geq 200$	13/10/8 ... 17/13/10	
允许压差	- A	bar [psi]	30 [435]	
	- B	bar [psi]	330 [4785]	

液压油兼容性

液压油	分类	合适的密封材料	标准	
矿物油	HLP	NBR	DIN 51524	
可生物降解	- 不溶于水	HETG	NBR	
		HEES	FKM	VDMA 24568
耐火	- 可溶于水	HEPG	FKM	VDMA 24568
	- 不含水	HFDU、HFDR	FKM	VDMA 24317
	- 含水	HFAS	NBR	DIN 24320
		HFAE	NBR	
		HFC	NBR	

🔧 液压油重要信息！

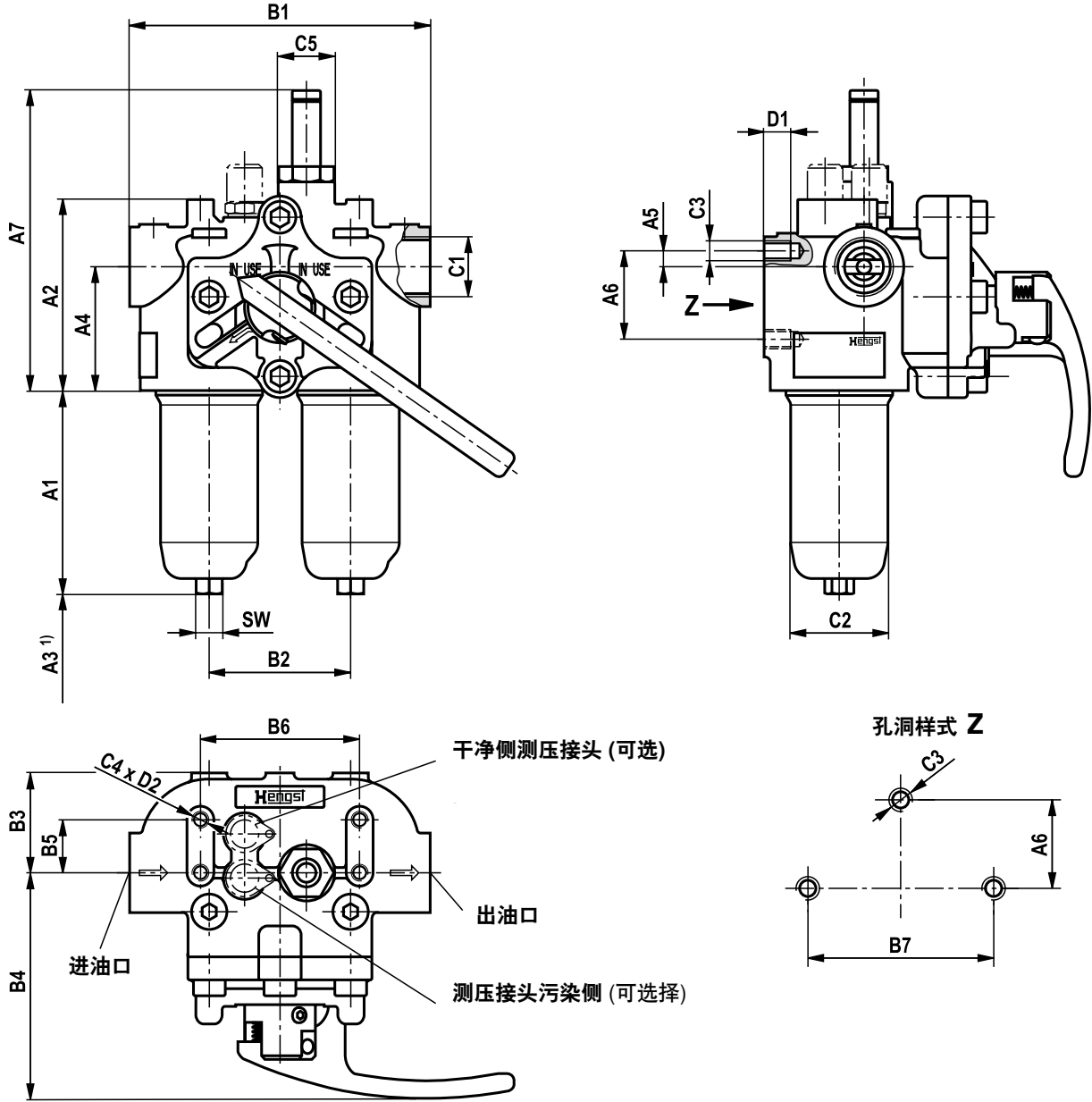
- ▶ 有关使用其它液压油的更多信息和数据, 请参阅数据表单 90220 或联系我们。
- ▶ **阻燃 - 含水**: 由于可能与其它材料或机器或系统组件的表面涂层发生化学反应, 因此液压油的使用寿命可能短于预期。

不得使用由过滤纸 P... (纤维) 制成的过滤材料, 必须使用由玻璃纤维制成的滤芯。

- ▶ **可生物降解**: 如果使用由过滤纸制成的过滤材料, 可能会因材料不兼容或沉积等问题造成过滤器使用寿命缩短。

尺寸：规格 0040 ... 规格 0100
(尺寸以 mm [英寸] 为单位)

50LDN0040-0100



符合 DIN 24550 的过滤器滤芯的过滤器壳体

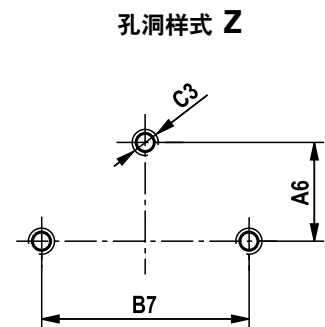
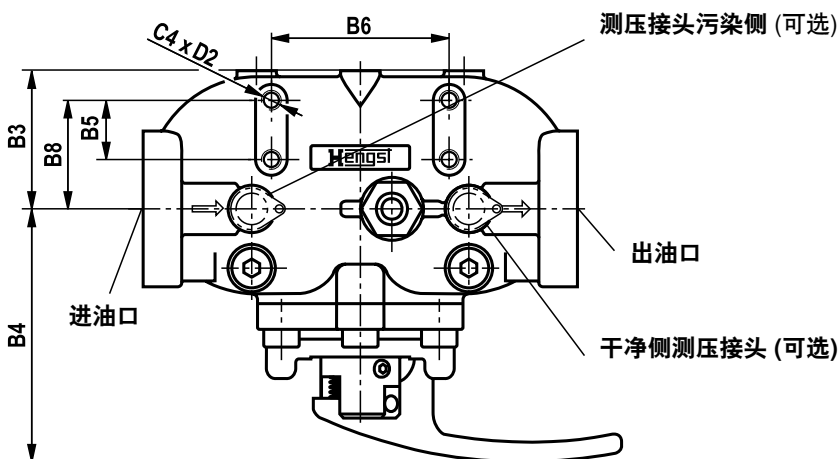
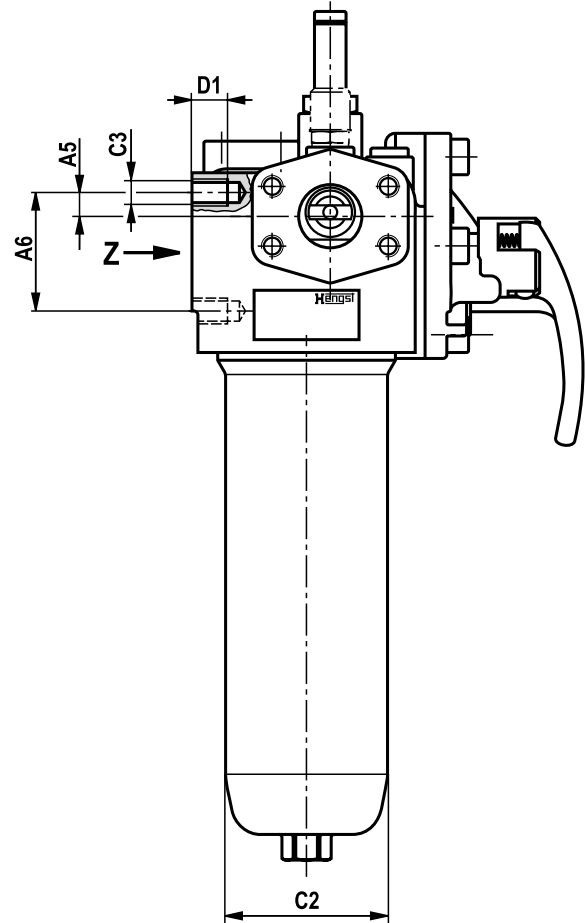
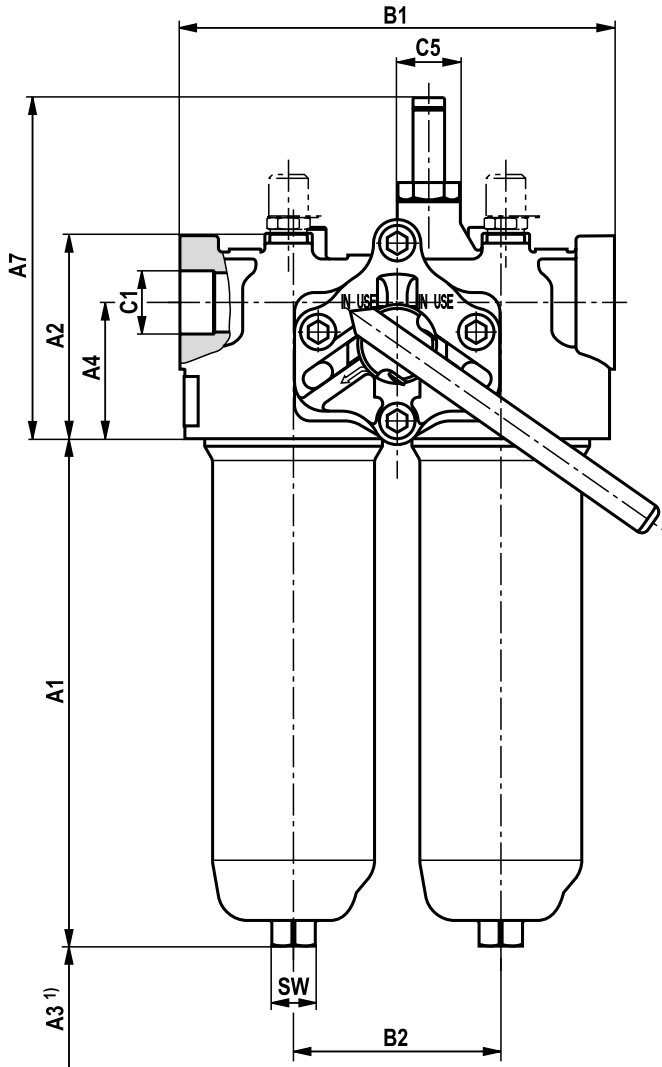
型号	A1	A2	A3 ¹⁾	A4	A5	A6	A7	B1	B2	B3	B4	B5	B6	B7
50 LDN 0040	126 [4.96]	108 [4.25]	80 [3.15]	70 [2.76]	9 [0.35]	50 [1.97]	170 [6.69]	170 [6.69]	80 [3.15]	56.5 [2.22]	127 [5.00]	30 [1.18]	90 [3.54]	80 [3.15]
50 LDN 0063	186 [7.32]													
50 LDN 0100	276 [10.87]													

型号	C1 接口			ØC2	C3	C4	ØC5	D1	D2	SW
	R 标准	U (SAE J1926)	S (SAE 法兰 3000 psi)							
50 LDN 0040	G 1	SAE 12 1 1/16-12 UN-2B	-	58 [2.28]	M10x1.5	M8x1.25	32 [1.26]	15 [0.59]	15 [0.59]	19 [0.75]
50 LDN 0063										
50 LDN 0100										

1) 更换滤芯时的拆卸尺寸

尺寸：规格 0130 ... 规格 0400
(尺寸以 mm [英寸] 为单位)

50LD(N)0130-0400



1) 更换滤芯时的拆卸尺寸

尺寸：规格 0130 ... 规格 0400
(尺寸以 mm [英寸] 为单位)

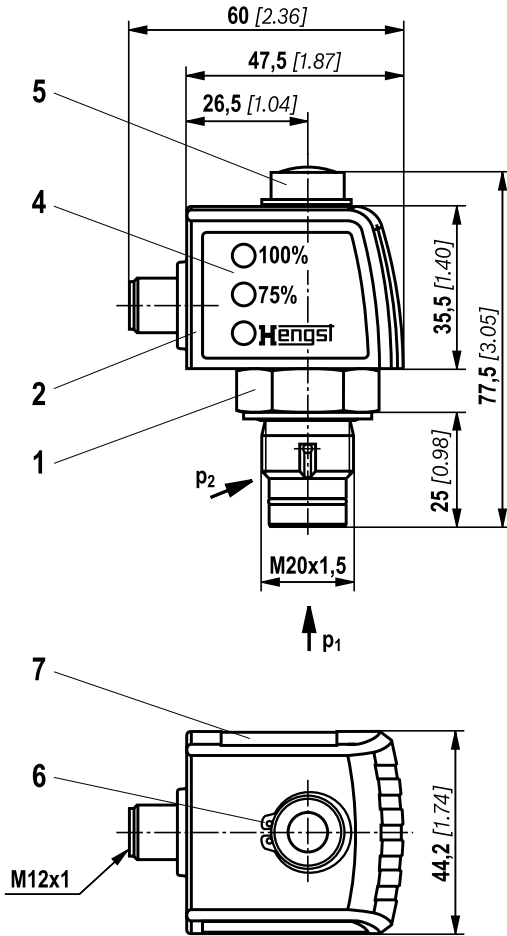
过滤器滤芯的过滤器壳体符合 DIN 24550 和汉格斯特标准

型号	A1	A2	A3 ¹⁾	A4	A5	A6	A7	B1	B2	B3	B4	B5	B6
50LD0130	213 [8.39]	99 [3.90]	140 [5.51]	69 [2.72]	12 [0.47]	50 [1.97]	173 [6.81]	220 [8.66]	105 [4.13]	70 [2.76]	128 [5.04]	30 [1.18]	90 [3.54]
50LD0150	257 [10.12]												
50LDN0160	184 [7.24]												
50LDN0250	274 [10.79]	115 [4.53]		80 [3.15]	25 [0.98]	55 [2.17]	184 [7.24]	270 [10.63]	134 [5.28]	103 [4.06]	152 [5.98]		130 [5.12]
50LDN0400	425 [16.73]												

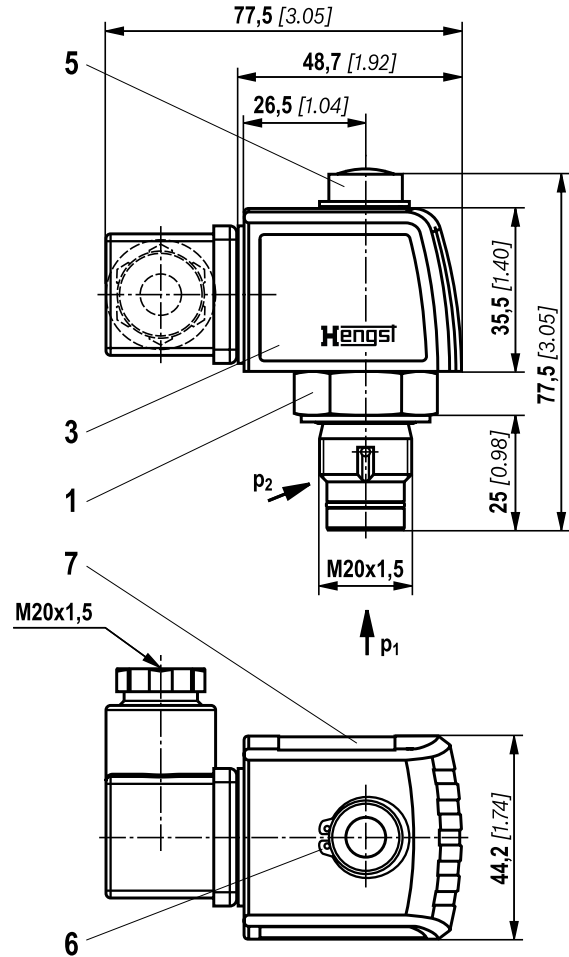
型号	B7	B8	C1 接口			ØC2	C3	C4	ØC5	D1	D2	SW
			R 标准	U (SAE J1926)	S (SAE 法兰 3000 psi)							
50LD0130	105 [4.13]	65 [2.56]	G 1 1/4	SAE 12 1 5/16-12 UN-2B	SAE 1 1/4"	82 [3.23]	M12	M8	32 [1.26]	18 [0.71]	12 [0.47]	22 [0.87]
50LD0150												
50LDN0160	134 [5.28]		G 1 1/2	SAE 20 1 5/8-12 UN-2B"	SAE 1 1/2"	98 [3.86]	M16	M10		22 [0.87]	15 [0.59]	27 [1.06]
50LDN0250												
50LDN0400												

维护指示器 (尺寸以 mm [英寸] 为单位)

压差指示器配有开关元件 M12x1



压差指示器配有开关元件 EN-175301-803



- 1 目视维护指示器；
最大紧固扭矩 $M_{A\text{最大}} = 50 \text{ Nm}$ [36.88 lb-ft]
- 2 配备了用于电气维护指示器的卡环的开关元件 (可 360° 旋转)；
圆形插头 M12x1, 4 针
- 3 电子维护指示器的带有锁紧环的开关元件 (可 360° 旋转)；
矩形插入式连接 EN175301-803
- 4 带三个 LED 指示灯的壳体：24 V =
绿色：正常
黄色：转换点 75 %
红色：转换点 100 %
- 5 具记忆功能的目视指示器
- 6 锁紧环 DIN 471-16x1、
物料号 R900003923
- 7 铭牌

注意：

图示包含机械式目视维护指示器 (1) 和电子开关元件 (2) (3)。

订货代码 备件

过滤器滤芯

01	02	03	04	05	06
2.			-	0	-

过滤器滤芯

01	设计	2.
----	----	----

尺寸

02	LDN... (滤芯符合 DIN 24550)	0040 0063 0100 0160 0250 0400
	LD... (滤芯符合 汉格斯特标准)	0130 0150

过滤器精度等级 (µm)

03	公称 不锈钢金属网、可清洁	G10 G25 G40 G60 G100
	公称 过滤纸, 不可清洗	P10 P25
	绝对值 (ISO 16889 ; $\beta_x(c) \geq 200$) 非纺玻璃纤维介质, 不可清洗	PWR3 PWR6 PWR10 PWR20

压差

04	滤芯最大允许压差 30 bar [435 psi]	A00
	滤芯的最大允许压差为 330 bar [4785 psi]	B00

旁通阀

05	不带旁通阀	0
----	-------	---

密封件

06	NBR 密封件	M
	FKM 密封件	V

订货示例：

2.0100 PWR3-A00-0-M

有关汉格斯特滤芯的详细信息、请参考样本 51420。

备用滤芯首选产品单

备用滤芯 3 微米		备用滤芯 6 微米		备用滤芯 10 微米	
R928006645	2.0040 PWR3-A00-0-M	R928006646	2.0040 PWR6-A00-0-M	R928006647	2.0040 PWR10-A00-0-M
R928006699	2.0063 PWR3-A00-0-M	R928006700	2.0063 PWR6-A00-0-M	R928006701	2.0063 PWR10-A00-0-M
R928006753	2.0100 PWR3-A00-0-M	R928006754	2.0100 PWR6-A00-0-M	R928006755	2.0100 PWR10-A00-0-M
R928022274	2.0130 PWR3-A00-0-M	R928022275	2.0130 PWR6-A00-0-M	R928022276	2.0130 PWR10-A00-0-M
R928022283	2.0150 PWR3-A00-0-M	R928022284	2.0150 PWR6-A00-0-M	R928022285	2.0150 PWR10-A00-0-M
R928006807	2.0160 PWR3-A00-0-M	R928006808	2.0160 PWR6-A00-0-M	R928006809	2.0160 PWR10-A00-0-M
R928006861	2.0250 PWR3-A00-0-M	R928006862	2.0250 PWR6-A00-0-M	R928006863	2.0250 PWR10-A00-0-M
R928006915	2.0400 PWR3-A00-0-M	R928006916	2.0400 PWR6-A00-0-M	R928006917	2.0400 PWR10-A00-0-M

订货代码 备件

机械式目视维护指示器

01	02	03	04	05	06
W	O	-	D01	-	-

01	维护指示器	W
02	机械式目视指示器	O
03	设计压差 M20x1.5	D01

切换压力

04	0.8 bar [11.6 psi]	0.8
	1.5 bar [21.8 psi]	1.5
	2.2 bar [31.9 psi]	2.2
	5.0 bar [72.5 psi]	5.0

密封件

05	NBR 密封件	M
	FKM 密封件	V

最大公称压力

06	切换压力 0.8 bar [11.6 psi], 160 bar [2321 psi]	160
	切换压力 1.5 bar [21.8 psi], 160 bar [2321 psi]	160
	切换压力 2.2 bar [31.9 psi], 160 bar [2321 psi]	160
	切换压力 5.0 bar [72.5 psi], 450 bar [6527 psi]	450

机械式目视维护指示器

物料号	说明
R928038779	WO-D01-0.8-M-160
R928038778	WO-D01-0.8-V-160
R928038781	WO-D01-1.5-M-160
R928038780	WO-D01-1.5-V-160
R901025312	WO-D01-2.2-M-160
R901066233	WO-D01-2.2-V-160
R901025313	WO-D01-5.0-M-450
R901066235	WO-D01-5.0-V-450

订货代码 备件

密封套件

01	02	03	04
D	50LD		-

01	密封套件	D
----	------	----------

02	系列	50LD
----	----	-------------

尺寸

03	0040-0100	N0040-0100
	0130-0150	0130-0150
	0160-0400	N0160-0400

密封件

04	NBR 密封件	M
	FKM 密封件	V

密封套件

物料号	说明
R928047783	D50LDN0040-0100-M
R928047784	D50LD0130-0150-M
R928047785	D50LDN0160-0400-M
R928051942	D50LDN0040-0100-V
R928051941	D50LD0130-0150-V
R928051943	D50LDN0160-0400-V

装配、调试、维护

装配

设备的最大工作压力不得超过过滤器最大允许的工作压力（见铭牌）。

过滤器装配期间（另请参阅“紧固扭矩”一章）、须考虑流动方向（方向箭头）以及所需的滤芯维修高度（请参阅“尺寸”一章）。

只有当滤杯的安装位置垂直向下时才能确保功能正常。维护指示器必须以便于运行时查看的方式安置。

拔掉过滤器入口和出口的塑料堵头。

确保系统的装配不产生张应力。

选配电子维护指示器通过带 1 个或 2 个转换点的电子开关元件连接、该开关元件连接到机械式目视维护指示器上并通过锁紧环固定。

调试

将转换杆调至中心位置以填充过滤器两侧。

启动系统。

通过打开排放螺钉或排放阀给过滤器排气；当工作液开始逸出时、将其关闭。

将过滤器切换至工作位置；为此、将转换杆切换至两个终端位置之一。

转换杆处于已经停止的过滤器侧。

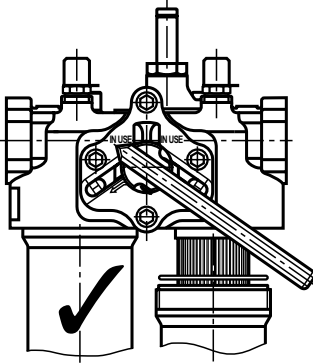
维护

- ▶ 如果在工作温度下红色指示销从机械式目视维护指示器突出出来和/或电子开关元件的切换过程被触发，则滤芯已脏污，必须将其更换或清洁。
- ▶ 相应替换滤芯的物料号在整套过滤器的铭牌上标出。它必须与滤芯上的物料号一致。
- ▶ 转换杆处于已经停止的过滤器侧。遵守转换杆和/或切换装置上的切换说明符号。
- ▶ 如需进行均压和解锁，请将转换杆切到另一末端位置。
- ▶ 打开已停止使用的过滤器侧的排放螺钉或排放阀、以降低压力。
- ▶ 通过排放螺栓（NG0160 和更大规格）排放掉脏侧的油。
- ▶ 拧下滤杯，请见安装辅助图示。
- ▶ 轻轻转动滤芯、将其从套筒上取下。
- ▶ 必要时清洁过滤器部件。
- ▶ 检查滤杯密封件是否损坏，必要时更换。合适的密封套件参见“备件”一章。
- ▶ 可清洁由金属丝网制成的滤芯。清洗过程的效率取决于更换过滤器滤芯之前的污染类型和压差。如果更换过滤器滤芯之后的压差超过全新过滤器滤芯的值 150 %，则还应根据需要更换丝网（G...）滤芯。有关详细的清洁说明、请参阅样本 51420。
- ▶ 轻轻转动滤芯、将新的或清洗过的重新装到套筒上。
- ▶ 按相反的顺序装配过滤器。
- ▶ 需遵守扭矩规格（“紧固扭矩”一章）。
- ▶ 如要加注过滤器一侧，请拉动转换杆。
- ▶ 阀门会通过仍处于打开状态的排气螺钉或排气阀将气体排出。
- ▶ 液压油逸出后、再次关闭排放螺钉或排放阀。
- ▶ 确保转换杆已到位结合。

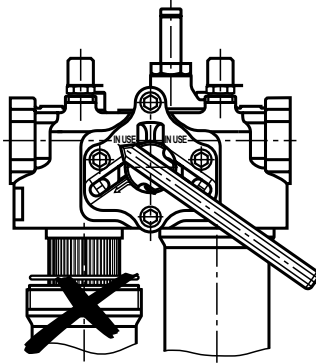
装配、调试、维护

安装辅助

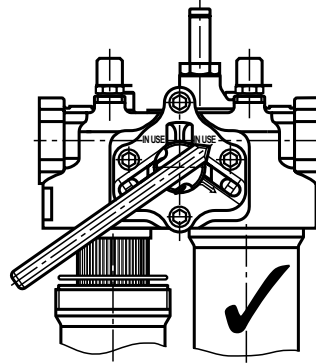
正确



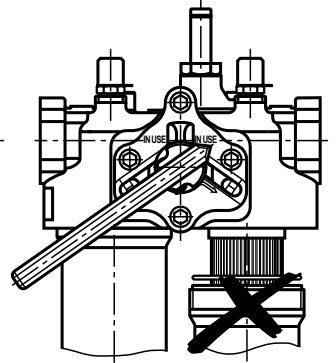
错误



正确



错误



警告！

- ▶ 装配和拆解操作只能在系统已卸压的情况下进行！关于过滤器滤芯更换，请参阅“维护”。
- ▶ 油箱存在压力！
- ▶ 维护工作仅可由经培训的专业人员进行。
- ▶ 仅可在过滤器已卸压后拆下滤杯！
- ▶ 请勿在过滤器仍处于压力下时更换维护指示器！
- ▶ 滤芯更换期间请勿操作切换杆。
- ▶ 拆开过滤器时，需首先确保下游侧已卸压。
- ▶ 质保只有在使用原装汉格斯特备件时才适用。
- ▶ 如果已交付项目被订货方或第三方改动、或固定、安装、维护、修理、使用不正确、或暴露于不符合安装条件的环境状况、保修将失效。

紧固扭矩

(尺寸以 mm [英寸] 为单位)

紧固顶部

系列 50...	LDN0040	LDN0063	LDN0100	LD0130	LD0150	LDN0160	LDN0250	LDN0400
螺栓/ μ 总计 = 0.14 时的拧紧扭矩	M8/10.5 Nm \pm 10 % [8 lb-ft +/- 10 %]					M10/21 Nm \pm 10 % [16 lb-ft +/- 10 %]		
数量	4							
建议的螺钉性能等级	8.8							
最小拧入深度	10 mm + 4 mm		10 mm + 1 mm		10 mm + 4 mm			

紧固背部

系列 50...	LDN0040	LDN0063	LDN0100	LD0130	LD0150	LDN0160	LDN0250	LDN0400
螺栓/ μ 总计 = 0.14 时的拧紧扭矩	M10/21 Nm \pm 10 % [16 lb-ft +/- 10 %]		M12/37 Nm \pm 10 % [27 lb-ft +/- 10 %]		M16/90 Nm \pm 10 % [66 lb-ft +/- 10 %]			
数量	3							
建议的螺钉性能等级	8.8							
最小拧入深度	10 mm + 4 mm		14 mm + 2 mm		19 mm + 2 mm			

滤杯和维护指示器

系列 50...	LDN0040	LDN0063	LDN0100	LD0130	LD0150	LDN0160	LDN0250	LDN0400
滤杯拧紧扭矩 使用六角换型扳手	50 Nm + 10 Nm [37 lb-ft +/- 10 %]							
维护指示器的拧紧力矩	最大 50 Nm [最大 37 lb-ft]							
紧固扭矩方形连接插头螺钉开关元件 EN-175301-803	M3/0.5 Nm [0.4 lb-ft +/- 10 %]							

指令与标准化

产品验证

汉格斯特过滤器、其滤芯和过滤器的配件等均按照相应的 ISO 测试方法进行了测试和质量监测不同的 ISO 测试标准：

压力脉冲测试	ISO 10771:2015-08
过滤性能测试 (多通测试)	ISO 16889:2008-06
Δp (压降) 特性曲线	ISO 3968:2001-12
液压油兼容性	ISO 2943:1998-11
压溃压力测试	ISO 2941:2009-04

汉格斯特工业过滤器和汉格斯特滤芯的研发、制造和装配符合 ISO 9001:2015，在经过鉴定的质量管理体系框架内执行。

根据压力设备指令进行分类

符合 51453 的液压应用双筒过滤器属于符合压力设备指令 97/23/EC (PED) 第 2.1.4 节第 1 条规定的保压设备。但是、根据 PED 第 3.6 节第 1 条规定的例外情况、如果液压过滤器的类别不高于 I

类、则该过滤器不受 PED 规定限制 (准则 1/19)。这种过滤器没有获得 CE 标志。

用于符合指令 94/9/EC (ATEX) 的爆炸区域

符合 51453 的双筒过滤器不属于指令 94/9/EC 范围内的设备或部件、未提供有 CE 标志。通过燃烧危险分析已经证明，本管路过滤器自身不具有 DIN EN 13463-1:2009 定义的火源。

于设备中不带标记和认证的本安型电路 (Ex ib) 中。此处所述的双筒过滤器和电子维护指示器可用于以下易爆炸场所：74

根据 DIN EN 60079-11: 2012、电子维护指示器 WE-1SP-M12x1 和 WE-1SP-EN175301-803 属于简单的电子操作设备、没有自己的电压源。这些简单的电子设备允许按照 DIN EN 60079-14:2008 用

	区域适用性	
气体	1	2
灰尘	21	22

带机械式目视维护指示器的整套过滤器

		使用/分配	气体 2G	灰尘 2D
分配			Ex II 2G c IIB TX	Ex II 2D c IIB TX
介质的传导率	pS/m	最小	300	
积尘		最大	-	0.5 mm

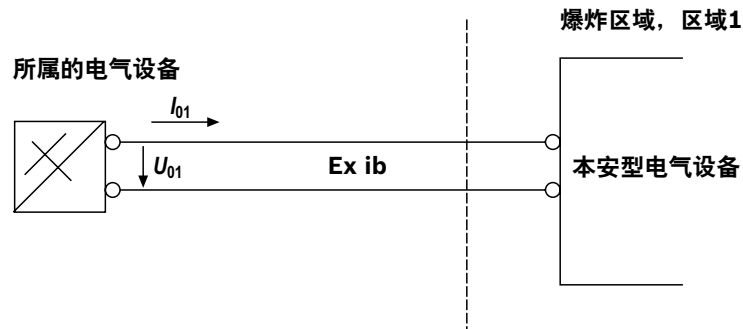
本安型电路中的电子开关元件

		使用/分配	气体 2G	灰尘 2D
分配			Ex II 2G Ex ib IIB T4 Gb	Ex II 2D Ex ib IIIC T100 °C Db
允许的本质安全电路			Ex ib IIC、Ex ic IIC	Ex ib IIIC
技术数据			数值仅限本安型电路	
转换电压	Ui	最大	150 V AC/DC	
转换电流	Ii	最大	1.0 A	
转换功率	Pi	最大	1.3 W T4 T _{最大} 40 °C	750 mW T _{最大} 40 °C
		最大	1.0 W T4 T _{最大} 80 °C	550 mW T _{最大} 100 °C
表面温度 ¹⁾		最大	-	100 °C
内部容量		Ci	忽略不计	
内部感应		Li	忽略不计	
积尘		最大	-	0.5 mm

¹⁾该温度取决于于过滤器中介质的温度，并不得超过此处给出的数据。

指令与标准化

符合 DIN EN 60079-14 规定的可能回路



⚠ 警告！

- ▶ 由于高温而存在爆炸危险！
温度取决于液压油路中介质的温度、且不得超过此处规定的值。需要采取措施、使得不超过易爆炸场所的最大允许引燃温度。
- ▶ 在爆炸区域使用符合 51453 的管式过滤器时，必须确保电位均衡。过滤器最好是通过安装螺钉接地。连接时必须注意的是、涂层和氧化保护层并不导电。
- ▶ 只能由专业人员按照设备最终用户的说明、根据指令 1999/92/EC 附录 II 第 1.1 节进行维护。
- ▶ 滤芯更换期间、应在易爆炸场所范围以外拆除替换滤芯上的包装材料。
- ▶ 功能和安全保证只有在使用原装汉格斯特备件时才适用。

注意事项

汉格斯特滤清系统有限公司
Hardtwaldstr.43
68775 Ketsch, Germany
电话 +49 (0) 62 02 / 6 03-0
hydraulicfilter@hengst.de
www.hengst.com

© 本文档及其中所列的数据、规格和其它信息为汉格斯特滤清系统有限公司独家所有。未经汉格斯特滤清系统有限公司许可，不得将其翻印或提供给第三方。所提供的数据仅用于产品说明。我们的说明不代表对某些特性或特定用途适用性的保证。所提供的信息不能免除用户自行判断和验证的义务。必须牢记的是，我们的产品会经受自然磨损和老化。