

油箱安装双筒回油过滤器 滤芯符合 DIN 24550

型号 10TDN0040 ... 1000 ; 10TD2000 ; 2500

RC 51454

版本 : 2023-06

更换 : 2021-04



H8062_d

- ▶ 规格符合 DIN 24550 : 0040 至 1000
- ▶ 附加规格 : 2000, 2500
- ▶ 组件系列 1X
- ▶ 公称压力 10 bar [145 psi]
- ▶ 最大接口尺寸 3"
- ▶ 工作温度为 -10 °C 至 +100 °C [+14 °F 至 +212 °F]

特点

油箱安装回油过滤器设计用于安装在油液储罐上。其作用是滤掉油液中的固体杂质。

产品凭借以下特点脱颖而出 :

- ▶ 油箱安装过滤器, 可切换
- ▶ 特制高效的过滤器材料
- ▶ 可在较大压差范围内过滤非常细小的颗粒以及高纳污能力
- ▶ 滤芯的抗压强度高
- ▶ 可选配有记忆功能的机械式目视维护指示器
- ▶ 可选配各种采用模块化设计的电子开关元件
- ▶ 过滤器默认配有内置在过滤器本体内的旁通阀
- ▶ 可选的测量接口

目录

特点	1
过滤器订购代码	2, 3
首选型号	4
附件订购信息	5, 6
过滤器设计	7
符号	8
功能, 横截面	9
技术数据	10, 11
与允许液压油的兼容性	11
尺寸	12 ... 20
订货代码备件	21 ... 24
装配、调试、维护	25, 26
紧固扭矩	27
指令与标准化	28, 29
环境和回收	30
设计用途	30
不当使用	30

订货代码 过滤器

01	02	03	04	05	06	07	08	09	10
10TD			- 1X /		A00	-	-	-	-

系列

01	油箱安装双筒回油过滤器, 10 bar [145 psi]	10TD
----	-------------------------------	------

过滤器滤芯

02	滤芯符合 DIN 24550 (仅用于规格 0040 - 1000)	N
----	------------------------------------	---

尺寸

03	TDN... (滤芯符合 DIN 24550)	0040 0063 0100 0160 0250 0400 0630 1000
	TD... (滤芯符合汉格斯特标准)	2000 2500
04	组件系列 10 至 19 (10 至 19 : 安装和接口尺寸不变)	1X

过滤器精度等级 (µm)

05	公称	纸质、不可清洁	P10 P25
	公称	不锈钢金属丝网、可清洁	G10 G25 G40 G60 G100
	绝对值 (ISO 16889 ; $\beta_{x(c)} \geq 200$)	玻璃纤维材质、不可清洁	PWR3 PWR6 PWR10 PWR20
	绝对值 (ISO 16889 ; $\beta_{x(c)} \geq 200$)	吸水, 不可清洗	AS6 AS10 AS20

压差

06	滤芯的最大允许压差 30 bar [435 psi] (带旁通阀的过滤器)	A00
----	---------------------------------------	-----

维护指示器 (过滤器每侧一件)

07	无维护指示器 - 旁通阀开启压力 3.5 bar [51 psi]	0
	压力表 ¹⁾ 0 ... 6 bar [0 ... 87 psi] 面对面入口 - 旁通阀开启压力 3.5 bar [51 psi]	MB
	维护指示器, 盖上安装, 机械目视, 切换压力 2.2 bar [32 psi], 带额外压力表 ¹⁾ 0 ... 6 bar [0 ... 87 psi] 面对面入口 - 旁通阀开启压力 3.5 bar [51 psi]	MBV2.2
	维护指示器、机械目视、切换压力 2.2 bar [32 psi] - 旁通阀开启压力 3.5 bar [51 psi]	P2.2
	维护指示器, 机械目视, 切换压力 0.8 bar [11.6 psi] - 旁通阀开启压力 3.5 bar [51 psi]	V0.8
	维护指示器, 机械目视, 切换压力 1.5 bar [21.8 psi] - 旁通阀开启压力 3.5 bar [51 psi]	V1.5
	维护指示器、机械目视、切换压力 2.2 bar [32 psi] - 旁通阀开启压力 3.5 bar [51 psi]	V2.2

¹⁾ 使用压力表时, 最大允许工作压力需降低至 6 bar [87 psi]。

**订货代码
过滤器**

01	02	03	04	05	06	07	08	09	10	10	10	10	10	10	10	10
10TD			- 1X /		A00	-	-	-	-	-	-	-	-	-	-	-

密封件

08	NBR 密封件	M
	FKM 密封件	V

连接

09	规格	0040-0100	0160-0250	0400-0630	1000-2500	
	接口					
	G1	●				R4
	G1 1/4		X			R5
	G1 1/2		●			R6
	SAE 2 1/2" - 3000 psi			●		S9
	SAE 3" - 3000 psi				●	S10
	SAE 16"	X				U9
	SAE 20"		X			U5
<input checked="" type="checkbox"/> 标准接口 <input type="checkbox"/> X 可提供其它选配接口						

补充信息（提供有多种规格）

10	呼吸过滤器，带油雾分离器（仅用于规格 0040-0100）	FN
	额外螺纹接头，G1/4，面对面入口（不用于连接压力表）	M
	安装板（仅用于规格 NG0400-2500）	MP
	不带旁通阀	NB
	出口管 L110 mm [4.33 inch]（仅 NG0040-0100，从 NG0160 开始请见“配件”一章）	R110
	出口管 L150 mm [5.91 inch]（仅 NG0040-0100，从 NG0160 开始请见“配件”一章）	R150
	出口管 L250 mm [9.84 inch]（仅 NG0040-0100，从 NG0160 开始请见“配件”一章）	R250

订货示例：

10TDN0040-1X/PWR10A00-P2.2-M-R4

可应要求提供更多版本。

首选型号

过滤器精度等级为 3 μm、6 μm、10 μm 和 20 μm

过滤器型号	流量 l/min [US gpm] 在 v = 30 mm ² /s 和 Δp = 0.5 bar 的条件下	接口	物料号	接口	物料号
10TDN0040-1X/PWR3A00-P2.2-M-...	23 [6.1]	..R4	R928051464	..U9	R928051605
10TDN0063-1X/PWR3A00-P2.2-M-...	35 [9.2]	..R4	R928051465	..U9	R928051606
10TDN0100-1X/PWR3A00-P2.2-M-...	52 [13.7]	..R4	R928051466	..U9	R928051607
10TDN0160-1X/PWR3A00-P2.2-M-...	105 [27.7]	..R6	R928051467	..U5	R928051608
10TDN0250-1X/PWR3A00-P2.2-M-...	160 [42.3]	..R6	R928051468	..U5	R928051609
10TDN0400-1X/PWR3A00-P2.2-M-...-MP	290 [76.6]	..S9	R928051469		
10TDN0630-1X/PWR3A00-P2.2-M-...-MP	410 [108.3]	..S9	R928051470		
10TDN1000-1X/PWR3A00-P2.2-M-...-MP	560 [147.9]	..S10	R928051471		
10TD2000-1X/PWR3A00-P2.2-M-...-MP	900 [237.7]	..S10	R928051472		
10TD2500-1X/PWR3A00-P2.2-M-...-MP	1100 [290.6]	..S10	R928051473		
10TDN0040-1X/PWR6A00-P2.2-M-...	37 [9.8]	..R4	R928051395	..U9	R928051600
10TDN0063-1X/PWR6A00-P2.2-M-...	49 [12.9]	..R4	R928051396	..U9	R928051601
10TDN0100-1X/PWR6A00-P2.2-M-...	70 [18.5]	..R4	R928051397	..U9	R928051602
10TDN0160-1X/PWR6A00-P2.2-M-...	150 [39.6]	..R6	R928051398	..U5	R928051603
10TDN0250-1X/PWR6A00-P2.2-M-...	200 [52.8]	..R6	R928049477	..U5	R928051604
10TDN0400-1X/PWR6A00-P2.2-M-...-MP	410 [108.3]	..S9	R928051399		
10TDN0630-1X/PWR6A00-P2.2-M-...-MP	510 [134.7]	..S9	R928051458		
10TDN1000-1X/PWR6A00-P2.2-M-...-MP	870 [229.8]	..S10	R928049321		
10TD2000-1X/PWR6A00-P2.2-M-...-MP	1250 [330.1]	..S10	R928051461		
10TD2500-1X/PWR6A00-P2.2-M-...-MP	1350 [356.5]	..S10	R928051463		
10TDN0040-1X/PWR10A00-P2.2-M-...	43 [11.3]	..R4	R928048600	..U9	R928051613
10TDN0063-1X/PWR10A00-P2.2-M-...	62 [16.4]	..R4	R928048601	..U9	R928051614
10TDN0100-1X/PWR10A00-P2.2-M-...	80 [21.1]	..R4	R928048602	..U9	R928051615
10TDN0160-1X/PWR10A00-P2.2-M-...	190 [50.2]	..R6	R928051508	..U5	R928051616
10TDN0250-1X/PWR10A00-P2.2-M-...	260 [68.7]	..R6	R928048604	..U5	R928051617
10TDN0400-1X/PWR10A00-P2.2-M-...-MP	460 [121.5]	..S9	R928048991		
10TDN0630-1X/PWR10A00-P2.2-M-...-MP	560 [147.9]	..S9	R928051424		
10TDN1000-1X/PWR10A00-P2.2-M-...-MP	970 [256.2]	..S10	R928048992		
10TD2000-1X/PWR10A00-P2.2-M-...-MP	1350 [356.6]	..S10	R928048993		
10TD2500-1X/PWR10A00-P2.2-M-...-MP	1450 [383.0]	..S10	R928048994		
10TDN0040-1X/PWR20A00-P2.2-M-...	62 [16.4]	..R4	R928051386	..U9	R928051595
10TDN0063-1X/PWR20A00-P2.2-M-...	80 [21.1]	..R4	R928051387	..U9	R928051596
10TDN0100-1X/PWR20A00-P2.2-M-...	95 [25.1]	..R4	R928048958	..U9	R928051597
10TDN0160-1X/PWR20A00-P2.2-M-...	260 [68.7]	..R6	R928051388	..U5	R928051598
10TDN0250-1X/PWR20A00-P2.2-M-...	320 [84.5]	..R6	R928051389	..U5	R928051599
10TDN0400-1X/PWR20A00-P2.2-M-...-MP	560 [147.9]	..S9	R928051390		
10TDN0630-1X/PWR20A00-P2.2-M-...-MP	630 [166.4]	..S9	R928051391		
10TDN1000-1X/PWR20A00-P2.2-M-...-MP	1270 [335.5]	..S10	R928051392		
10TD2000-1X/PWR20A00-P2.2-M-...-MP	1600 [422.7]	..S10	R928051393		
10TD2500-1X/PWR20A00-P2.2-M-...-MP	1680 [443.8]	..S10	R928051394		

1) 过滤器压差测得值, 所用测量设备符合 ISO 3968。
维护指示器上的测量压差较低。

订货代码**附件**

(尺寸以 mm [英寸] 为单位)

维护指示器的电子开关元件

如果使用的是信号抑制直至 30 °C [86 °F] 的电子开关元件 (WE-2SPSU-M12 X 1, **R928028411**), 则必须搭配使用铝制的机械目视维护指示器。

在过滤器型号代码中, 这些维护指示器的型号信息里一般带有“V0.8”、“V1.5”或“V2.2”。

对于此连接, 请参阅“维护指示器”一章。

温控信号处理无法搭配聚酰胺材质的机械目视维护指示器, “P2,2”。

01	02	03
WE	-	-

维护指示器

01	电子开关元件	WE
----	--------	----

信号类型

02	1 个转换点	1SP
	2 个转换点, 3 个 LED	2SP
	2 个转换点、3 个 LED、信号抑制直至 30 °C [86 °F]	2SPSU

插头

03	圆形插入式连接 M12x1、4 针	M12x1
	矩形接头, 2-针, 设计 A 符合 EN-175301-803, 仅可用于“1SP”类型的信号	EN175301-803

电子开关元件的物料号

采用“机械目视维护指示器”选件 (V...、P...) 的话, 厂内将安装两个机械目视维护指示器。必须订购两个电子切换元件作为可选配件。

物料号	型号	信号	转换点	插头	LED
R928028409	WE-1SP-M12x1	转换	1	M12x1	无
R928028410	WE-2SP-M12x1	常开触点 (75 % 时)/ 常闭触点 (100 % 时)	2		3 个
R928028411	WE-2SPSU-M12x1				
R928036318	WE-1SP-EN175301-803	常闭触点	1	EN 175301-803	无

订货代码

附件

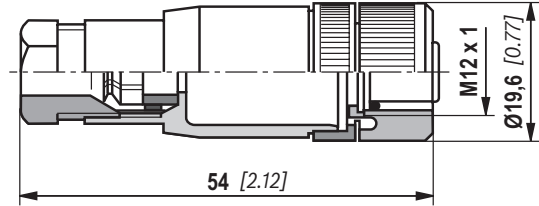
(尺寸以 mm [英寸] 为单位)

适配接头 (最大允许电压 : 50 V)

适用于带圆形插入式连接插头 M12x1 的电子开关元件

适用于带螺钉连接、电缆固定头 Pg9 的 K24 4 针 M12x1 配合连接插头。

物料号 **R900031155**

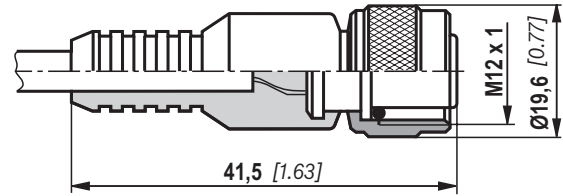


适用于带 3 米长连接 PVC 电缆的 K24-3m 4 针 M12x1 配合连接插头。

电缆横截面 : 4 x 0.34 mm²

芯标记 : **1** 褐色 **2** 白色
3 蓝色 **4** 黑色

物料号 **R900064381**



有关圆形插入式连接插头的详细信息和技术数据、请参考样本 08006。

出口管

出口管插入到滤杯出口结构处。听到咔哒一声及代表已正确卡入到位。插入后，出口管便无法拆下。

出口管，可插拔，规格 **0040-0100**

物料号	说明
R928038744	ACC-R-10TEN0040-0100-R110
R928038745	ACC-R-10TEN0040-0100-R150
R928038746	ACC-R-10TEN0040-0100-R250

过滤器设计

可利用 FilterSelect 过滤器选型在线工具轻松选择过滤器规格。可利用工作压力、流量和流体系统参数等来设计选用过滤器。所需的过滤器额定性能取决于应用、组件的污染物敏感度、环境条件等。

该程序可逐步引导您浏览整个菜单。

过滤器选型完成后，可创建一份 PDF 格式的文档。该文档中包含有所输入的参数、所设计的过滤器，包含物料号、备件以及压力损失曲线。

FilterSelect 链接：

<http://www.filterselect.de>

您可通过网页导航选择其他语言。

standard search

application: hydraulics for industrial use and applications with lubricating oil

Product category: please select

type: please select

pressure range: please select

filter material: please select

fineness: please select

volume flow rate: [] [l/min]

viscosity:
* = working point

kin viscosity 1: 32 [mm²/s]

search via type of medium

full-text search medium

please select

please select

temp 1: [] [°C] [] [°F] kin viscosity 1: [] [mm²/s]

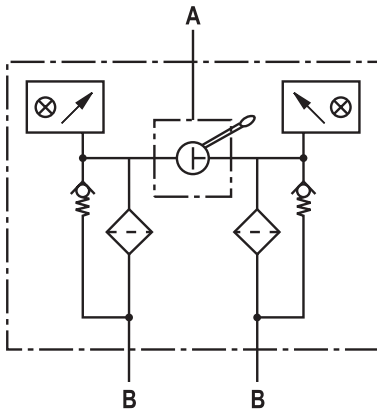
dyn. Viscosity 1: [] [cP] density 1: [] [kg/dm³] kin viscosity 1: [] [mm²/s]

collapse pressure resistance according to ISO 2941: 30 bar

Start search

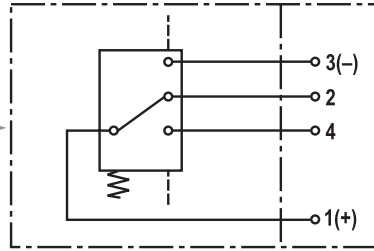
符号

油箱安装回油过滤器，
带旁通，带机械指示器和/或压力表



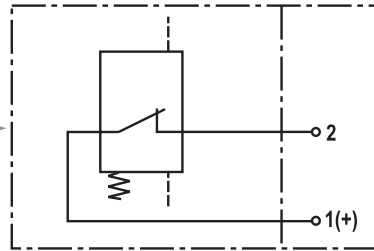
电子开关元件用于维护指示器

开关元件 插头



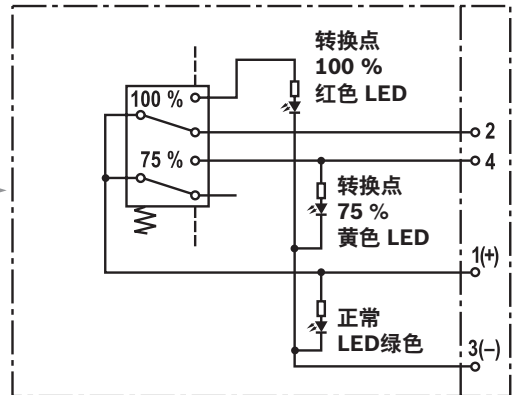
WE-1SP-M12x1

开关元件 插头



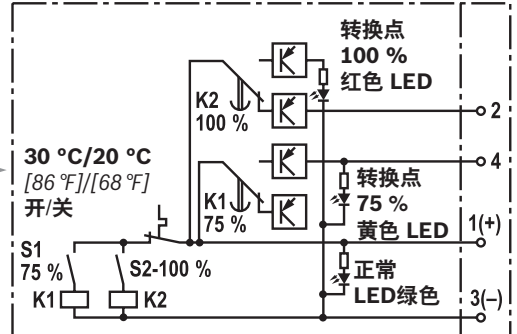
WE-1SP-EN175301-803

开关元件 插头



WE-2SP-M12x1

开关元件 插头



WE-2SPSU-M12x1

功能，横截面

油箱安装回油过滤器用于回油管路，可直接安装在液压或润滑系统的储罐之上。

也可用作加注过滤器或旁路过滤器。其基本构成为过滤器头 (1) 和切换装置 (2)、滤杯 (3)、盖子 (4)、滤芯 (5) 以及机械式目视维护指示器 (6)。

过滤器可选配有记忆功能的机械式目视维护指示器 (7)。为将维护指示器集成到电路中。可在机械目视维护指示器上添加一个电子开关元件。为此，必须将电子开关元件 (8) 安装在机械目视维护指示器 (7) 上，由一个锁环固定。电子开关元件利用对接接头或电缆接头进行连接。电子开关元件需另外订购。

每个过滤器外壳均需配给一个开关元件。根据过滤器的规格不同，可能还有更多功能可用，例如呼吸过滤器、涌流保护（仅规格 0040 - 0100）或不同长度的回流管等，请见“配件订购代码”一章。

运行期间，液压油经过入口进入过滤器，由外到内经过滤芯，按照过滤器精度等级完成过滤清洁。

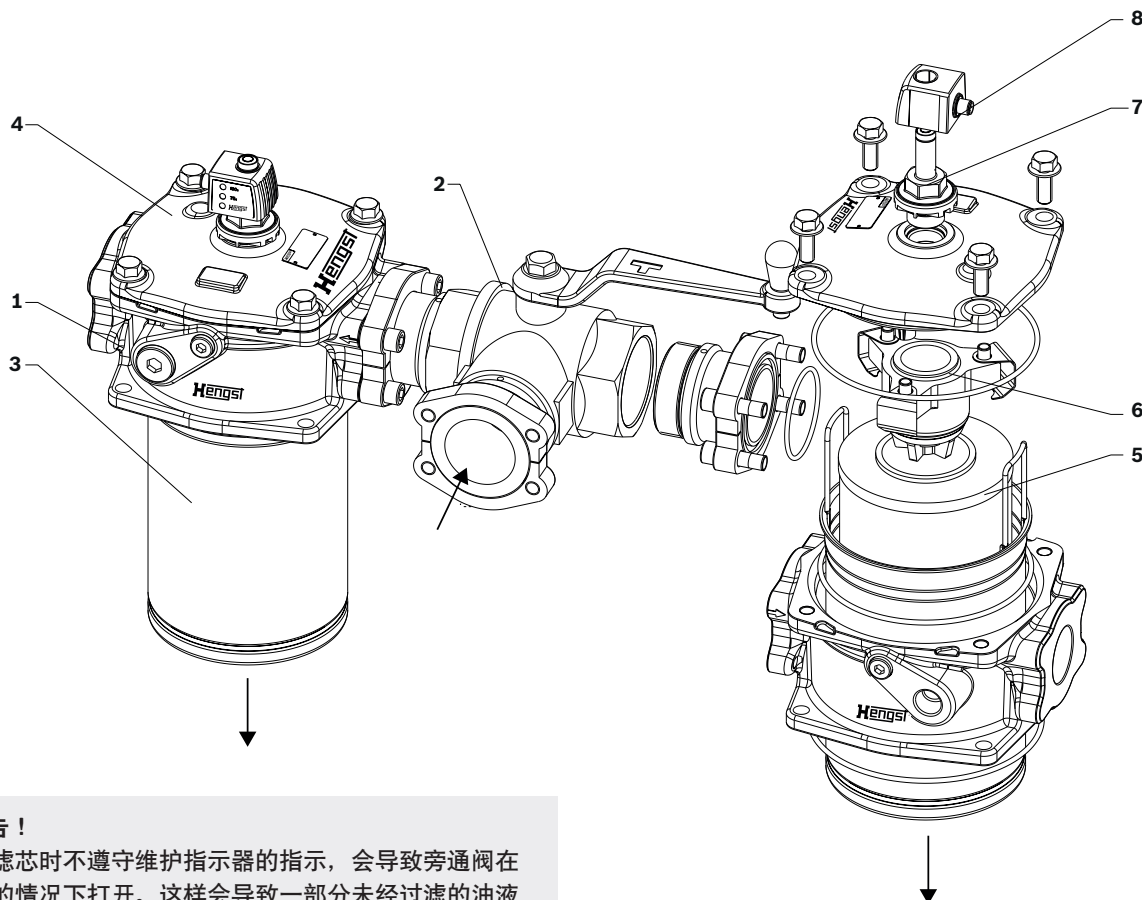
滤出的污物颗粒沉积在滤芯中。

过滤后的液压油通过出口回到储罐之中。如滤芯已污染，必须按照维护指示器的指示更换滤芯。

更换时，也必须同时更换呼吸过滤器滤芯（仅 NG NG0040-0100）。

为此，需手动将系统切至清洁的滤芯。切换过程中，不会中断流量。

型号 10TDN0400-0630



警告！

如果更换滤芯时不遵守维护指示器的指示，会导致旁通阀在压差增大的情况下打开。这样会导致一部分未经过滤的油液进入过滤器的干净侧。因此导致无法保证有效过滤。

技术数据

(有关这些参数之外的应用、请务必向我们咨询！)

一般						
安装位置	垂直					
环境温度范围	°C [°F]	-10 ... +65 [14 ... +149]				
存储条件	▶ NBR 密封件	°C [°F]	-40 ... +65 [-40 ... +149]; 最大相对湿度 65 %			
	▶ FKM 密封件	°C [°F]	-20 ... +65 [-4 ... +149]; 最大相对湿度 65 %			
重量	尺寸	0040	0063	0100	0160	0250
	kg [lbs]	4.46 [9.81]	4.86 [10.7]	5.26 [11.6]	14 [30.8]	15 [33]
	尺寸	0400	0630	1000	2000	2500
	kg [lbs]	23 [50.6]	27 [59.4]	61 [134.2]	68 [149.9]	79 [174.1]
材料	▶ 过滤器盖	碳纤维加强塑料 (规格 0040 ... 0100) 铝 (规格 0160 ... 2500)				
	▶ 过滤器头	铝				
	▶ 滤杯	碳纤维加强塑料 (规格 0040 ... 0250) 钢铝 (规格 0400 ... 2500)				
	▶ 目视维护指示器	(P2.2)	塑料 PA6			
		(V...)	铝			
	▶ 旁通阀	塑料/铝 (规格 1000 ... 2500)				
	▶ 电子开关元件	塑料 PA6				
	▶ 压力表	塑料				
▶ 密封件	NBR/FKM					
储罐开口表面要求	▶ 大概深度	$R_z \text{ max.}$	µm	25 (10TDN0040-0100) 和 6.3 ... 16 (自 10TDN0160)		
	▶ 平整度	$t_E \text{ max.}$	mm [inch]	0.3 ... 0.5 [0.012 ... 0.020] (10TDN0040 和 10TDN0100) 和 0.2 [0.008] (自 10TDN0160)		
液压						
最大工作压力	bar [psi]	10 [145] 如果使用压力表, 则最大允许 工作压力应将至 6 bar [87 psi]。				
液压油温度范围	°C [°F]	-10 ... +100 [+14 ... +212]				
疲劳强度符合 ISO 10771 ¹⁾	加载次数	> 10 ⁵ 最大工作压力下				
维护指示器的压力测量类型	背压					
分配: 维护指示器的响应压力/旁通阀的开启压力	bar [psi]	维护指示器的响应压力			旁通阀的开启压力	
		不带维护指示器			3.5 ± 0.35 [50.8 ± 5.1]	
		带压力表				
		V0.8 ± 0.15 [11.6 ± 2.2]				
		V1.5 ± 0.2 [21.8 ± 2.9]				
		V2.2 ± 0.3 [31.9 ± 4.4]				
P2.2 +0.45/-0.25 [31.9(+6.4/-3.6)]						
过滤方向	从外向内					

1) 组件使用寿命的影响因素有:

- ▶ 应用的负荷频率
- ▶ 实际的升压速度

所采用的技术规格规范负荷指定的性能限制。可应要求提供扩展的运行阻力/负荷变化。

技术数据

(有关这些参数之外的应用、请务必向我们咨询！)

电气 (电子开关元件)				
电气连接	圆形插入式连接 M12x1、4 针			标准连接 EN 175301-803
型号	WE1SP-M12x1	WE2SP-M12x1	WE2SPSU-M12x1	WE1SP-EN175301-803
接触负载, 直流电压	$A_{max.}$	1		
电压范围	$V_{max.}$	150 (交流/直流)	10 ... 30 (直流)	250 (交流)/200 (直流)
带电阻负载的最大切换功率	W	20		70
切换类型	▶ 75 % 信号	-	常开触点	
	▶ 100 % 信号	转换	常闭触点	
	▶ 2SPSU		信号在 30 °C [86 °F] 时互连, 在 20 °C [68 °F] 时再次切换为屏蔽	
通过电子开关元件 2SP 中的 LED 显示...		正常 (绿色 LED) ; 75 % 转换点 (黄色 LED) ; 100 % 转换点 (红色 LED)		
符合 EN 60529 IP 65 的防护等级		IP 67		IP 65
环境温度范围	°C [°F]	-25 ... +85 [-13 ... +185]		
对于 24 V 以上的直流电压, 会提供一个火花抑制装置来保护开关触点。				
重量	kg [lbs]	0.1 [0.22]		

过滤器滤芯			
玻璃纤维 PWR	基于无机纤维的一次性滤芯		
颗粒分离		过滤比, 符合 ISO 16889, 最高可达 $\Delta\rho = 5 \text{ bar [72.5 psi]}$	可以实现符合 ISO 4406 (SAE-AS 4059) 的油清洁度
	PWR3	$\beta_{5(c)} \geq 200$	$\beta_{6(c)} \geq 1000$
	PWR6	$\beta_{7(c)} \geq 200$	$\beta_{8(c)} \geq 1000$
	PWR10	$\beta_{10(c)} \geq 200$	$\beta_{11(c)} \geq 1000$
	PWR20	$\beta_{20(c)} \geq 200$	$\beta_{21(c)} \geq 1000$
允许压差	▶ A00	bar [psi]	30 [435]

有关特性值和过滤介质的更多信息请见数据表单 51548。

与允许液压油的兼容性

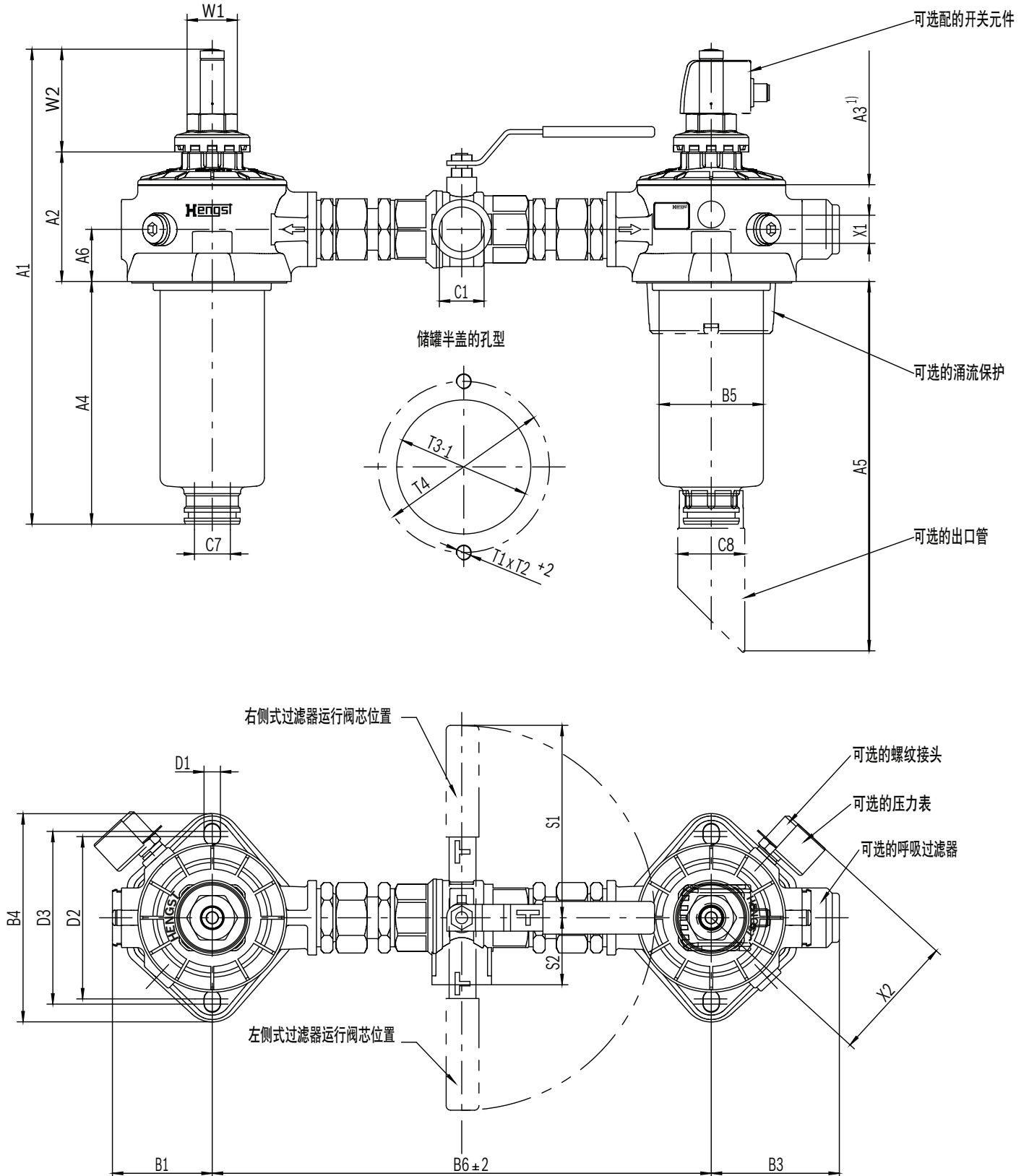
液压油	分类	合适的密封材料	标准
矿物油	HLP	NBR	DIN 51524
可生物降解	▶ 不溶于水	HETG	NBR
		HEES	FKM
	▶ 可溶于水	HEPG	FKM
耐火	▶ 不含水	HFDU、HFDR	FKM
	▶ 含水	HFAS	NBR
		HFAE	NBR
		HFC	NBR
			VDMA 24317

🔑 液压油重要信息：

- ▶ 有关使用其它液压油的更多信息和数据, 请参阅数据表单 90220 或联系我们。
- ▶ 阻燃 - 含水：由于可能与其它材料或机器或系统组件的表面涂层发生化学反应, 因此液压油的使用寿命可能短于预期。

- ▶ 不得使用由过滤纸 (纤维) 制成的过滤材料, 必须使用由玻璃纤维 (纯电 PWR 或丝网 G) 制成的滤芯。
- ▶ 可生物降解：如果使用由过滤纸制成的过滤材料, 可能会因材料不兼容或沉积等问题造成过滤器使用寿命缩短。

尺寸 : 10TDN0040, 0063, 0100
(尺寸以 mm [英寸] 为单位)



尺寸：10TDN0040, 0063, 0100
(尺寸以 mm [英寸] 为单位)

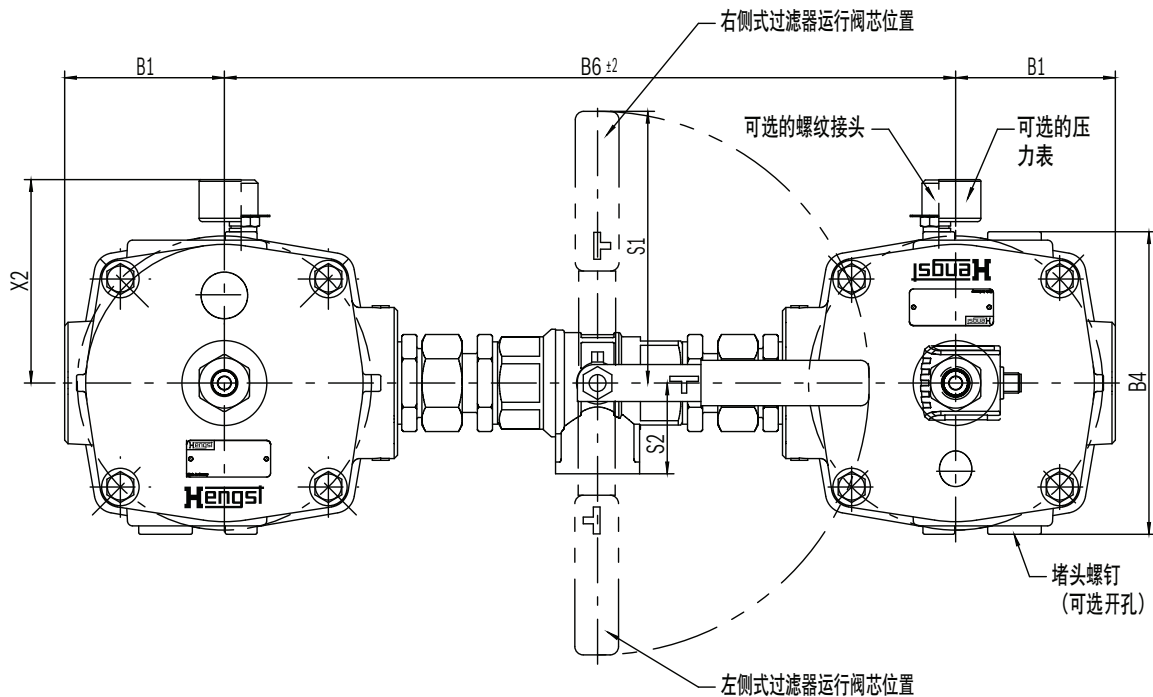
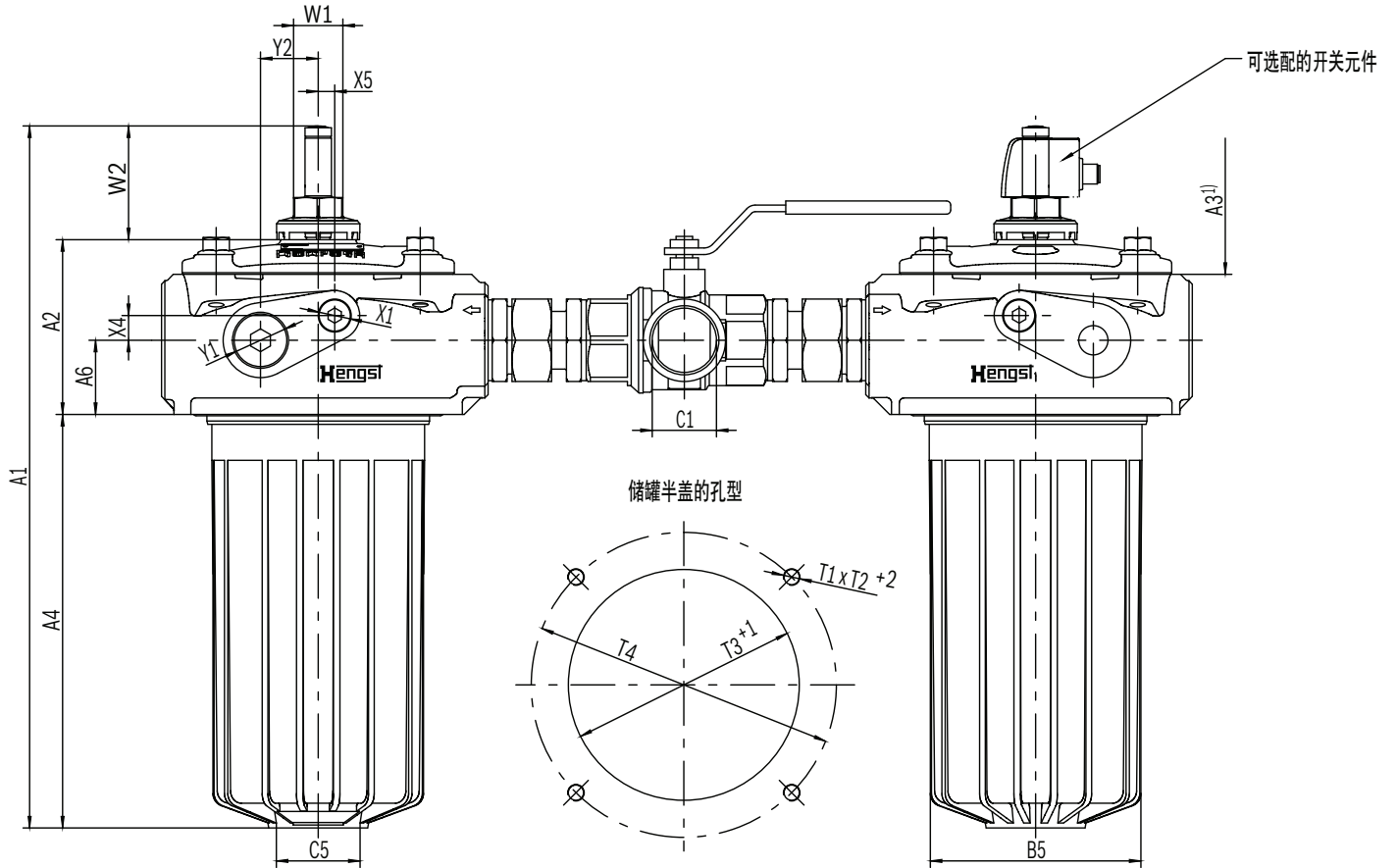
型号	A1	A2	A3 ¹⁾	A4	A5		A6	B1	B3	B4	Ø B5	B6 ±2 [±0.079]	
												标准	U... (SAE J1926)
10TDN0040	259 [10.2]		100 [3.94]	103 [4.06]	R110	190 [7.48]							
					R150	230 [9.06]							
					R250	330 [13]							
10TDN0063	319 [12.6]	87 [3.43]	160 [6.3]	163 [6.42]	R110	250 [9.84]	35 [1.38]	67 [2.64]	86 [3.39]	140 [5.51]	70 [2.76]	335 [13.2]	351 [13.8]
					R150	290 [11.4]							
					R250	390 [15.4]							
10TDN0100	409 [16.1]		250 [9.84]	253 [9.96]	R110	340 [13.4]							
					R150	380 [15]							
					R250	480 [18.9]							

型号	标准	C1	C7	Ø C8	D1	D2	D3	S1	标准	S2
		U... (SAE J1926)								U... (SAE J1926)
10TDN0040	G1	SAE 16 1 5/16-12 UN-2B	NW 25	45 [1.77]	11 [0.43]	109 [4.29]	116 [4.57]	129.5 [5.1]	45 [1.77]	47.5 [1.87]
10TDN0063										
10TDN0100										

型号	T1	T2 +2 [±0.079]	Ø T3 -1 [-0.039]	Ø T4	W1	W2	X1	X2	X3
10TDN0040	M10	12 [0.47]	90 [3.54]	115 [4.53]	SW30	69 [2.72]	G 1/4	85 [3.35]	85 [3.35]
10TDN0063									
10TDN0100									

1) 遵守服务高度加出口管长度的总体尺寸（如适用）

尺寸 : 10TDN0160, 0250
(尺寸以 mm [英寸] 为单位)



尺寸：10TDN0160, 0250
 (尺寸以 mm [英寸] 为单位)

型号	A1	A2	A3 ¹⁾	A4	A6	B1	B4	B5
10TDN0160	336 [13.2]	106 [4.17]	160 [6.3]	161 [6.34]	45 [1.77]	95 [3.74]	180 [7.09]	129 [5.08]
10TDN0250	426 [16.8]		250 [9.84]	251 [9.88]				

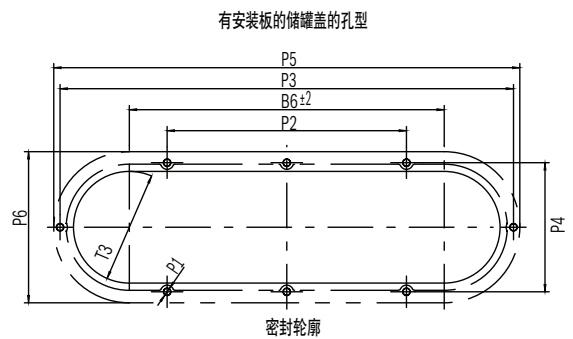
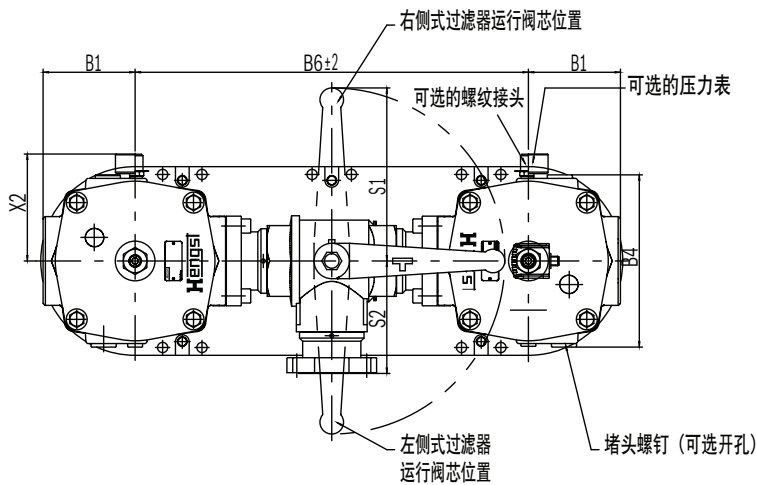
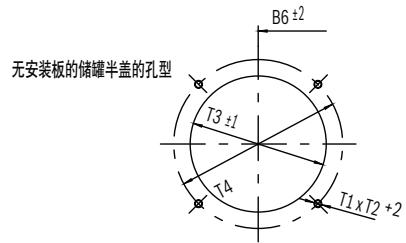
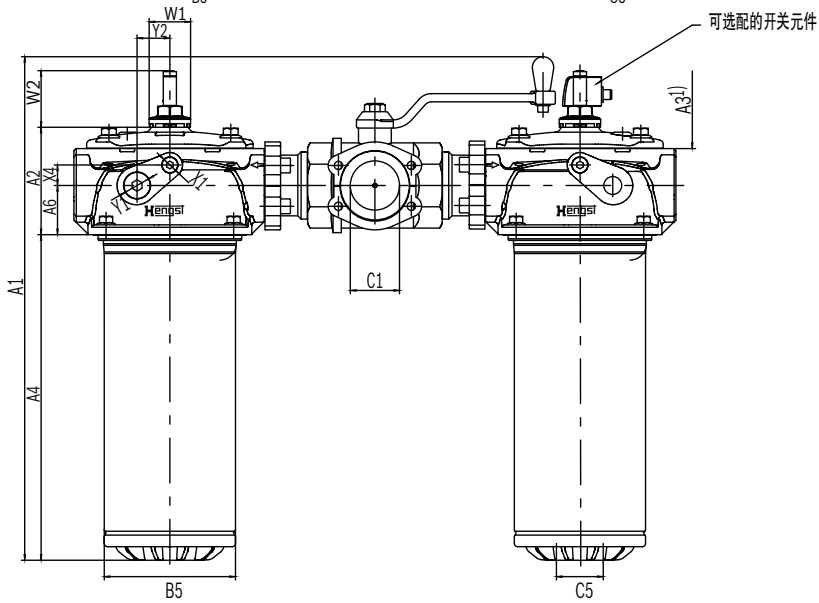
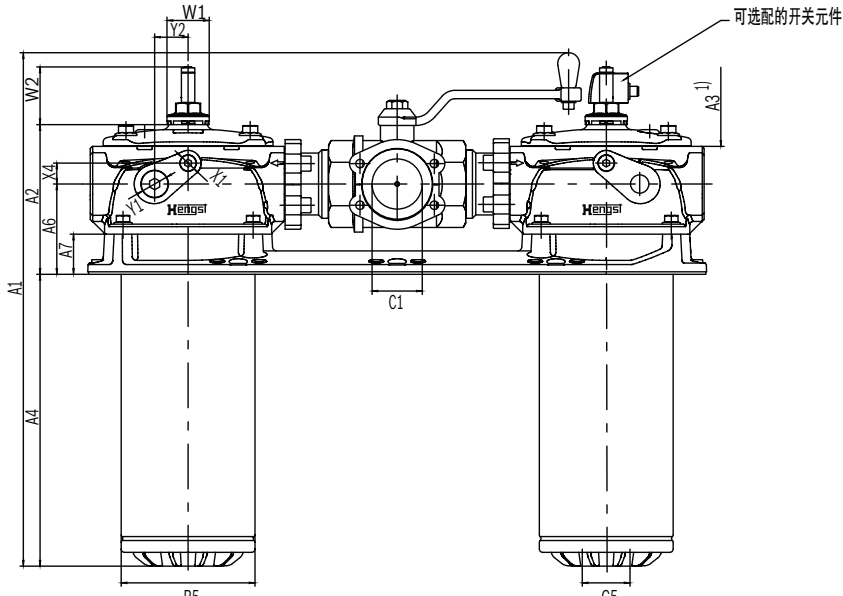
型号	B6 ±2 [±0.079]			C1			C5
	标准 G1 1/2	可选择 G1 1/4 U... (SAE J1926)		标准 G1 1/2	可选择 G1 1/4 1 5/8-12 UN-2B U... (SAE J1926)		
10TDN0160	456 [18]	435 [17.1]	445 [17.5]	G1 1/2	G1 1/4	1 5/8-12 UN-2B	G 1 1/2
10TDN0250							

型号	S1			S2		
	标准 G1 1/2	可选择 G1 1/4 U... (SAE J1926)		标准 G1 1/2	可选择 G1 1/4 U... (SAE J1926)	
10TDN0160	159 [6.26]	162 [6.38]	173 [6.81]	60 [2.36]	54 [2.13]	56 [2.2]
10TDN0250						

型号	T1	T2 +2 [+0.079]	Ø T3 -1 [-0.039]	Ø T4	W1	W2	X1	X2	X3	X4	X5	Y1	Y2	Y3
10TDN0160	M10	12	140	185	SW30	69	G 1/4	117	115	15	10	G 3/4	35	90
10TDN0250		[0.47]	[5.51]	[7.28]		[2.72]		[4.61]	[4.53]	[0.59]	[0.39]		[1.38]	[3.54]

¹⁾ 遵守服务高度加出口管长度的总体尺寸（如适用）

尺寸 : 10TDN0400, 0630
(尺寸以 mm [英寸] 为单位)



尺寸 : 10TDN0400, 0630
(尺寸以 mm [英寸] 为单位)

型号	A1	A2		A3 ¹⁾	A4		A6		A7
		带 MP	无 MP		带 MP	无 MP	带 MP	无 MP	
10TDN0400	464 [18.3]	179 [7.05]	131 [5.16]	335 [13.2]	199 [7.83]	247 [9.72]	108 [4.25]	60 [2.36]	48 [1.89]
10TDN0630	614 [24.2]			485 [19.1]	349 [13.7]				

型号	B1	B4	Ø B5	B6 ±2 [±0.079]	C1	C5
10TDN0400	117 [4.61]	215 [8.46]	160 [6.3]	500 [19.7]	SAE 2 1/2"	G 2
10TDN0630						

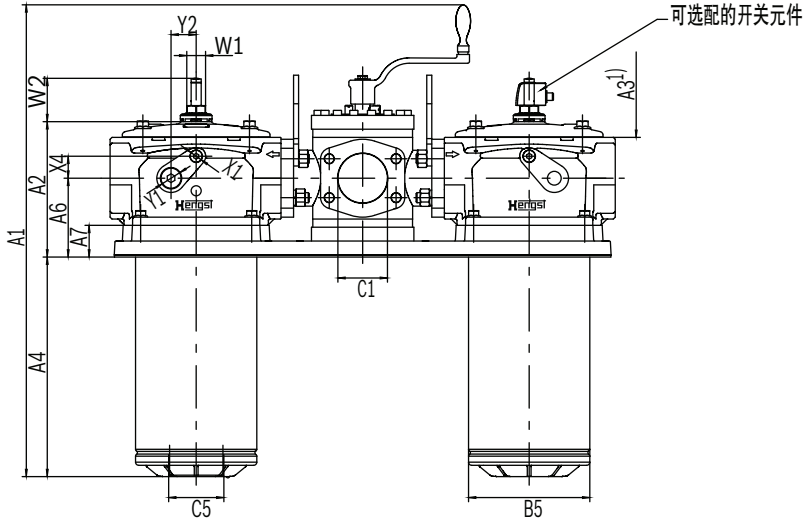
型号	P1	P2	P3	P4	P5	P6	S1	S2
10TDN0400	M10	380 [15]	720 [28.3]	205 [8.07]	720 [28.3]	238 [9.37]	220 [8.66]	143 [5.63]
10TDN0630								

型号	T1	T2 +2 [+0.079]	Ø T3 -1 [-0.039]	Ø T4	W1	W2	X1	X2	X3	X4	Y1	Y2	Y3
10TDN0400	M10	12	178	220	SW30	69	G 1/4	135	134	25	G 3/4	40	109.5
10TDN0630		[0.47]	[7.01]	[8.66]		[2.72]		[5.31]	[5.28]	[0.98]		[1.57]	[4.31]

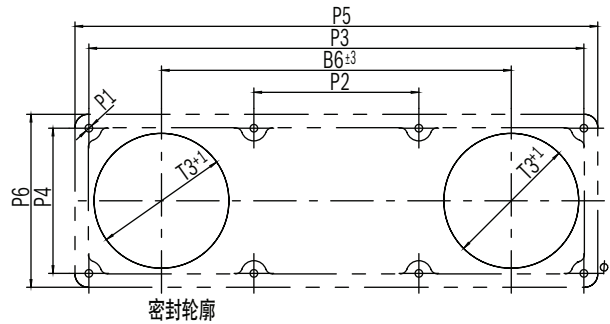
¹⁾ 遵守服务高度加出口管长度的总体尺寸（如适用）

尺寸：10TDN1000, 10TD2000, 10TD2500
 (尺寸以 mm [英寸] 为单位)

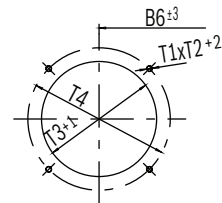
有安装板



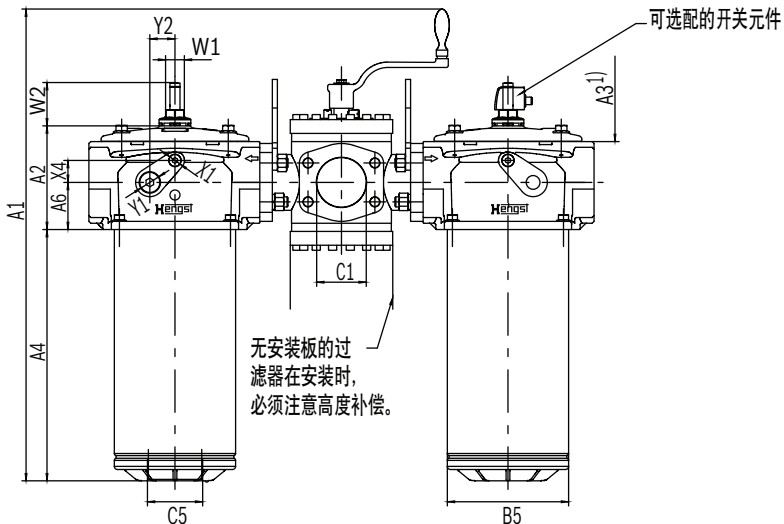
有安装板的储罐盖的孔型



无安装板的储罐半盖的孔型



无安装板



尺寸：10TDN1000, 10TD2000, 10TD2500
 (尺寸以 mm [英寸] 为单位)

型号	A1	A2		A3 ¹⁾	A4		A6		A7
		带 MP	无 MP		带 MP	无 MP	带 MP	无 MP	
10TDN1000	751 [29.6]	215.5 [8.48]	165 [6.5]	530 [20.9]	349,5 [13.8]	400 [15.7]	125.5 [4.94]	75 [2.95]	50.5 [1.99]
10TD2000	1109 [43.7]			880 [34.6]	707,5 [27.9]	758 [29.8]			
10TD2500	1344 [52.9]			1130 [44.5]	942,5 [37.1]	993 [39.1]			

型号 10TDN	B1	B4	Ø B5	B6 ±3 [±0.118]	C1	C5
10TDN1000	137 [5.39]	260 [10.2]	193 [7.6]	530 [20.9]	SAE 3" 3000 psi	G 3
10TD2000						
10TD2500						

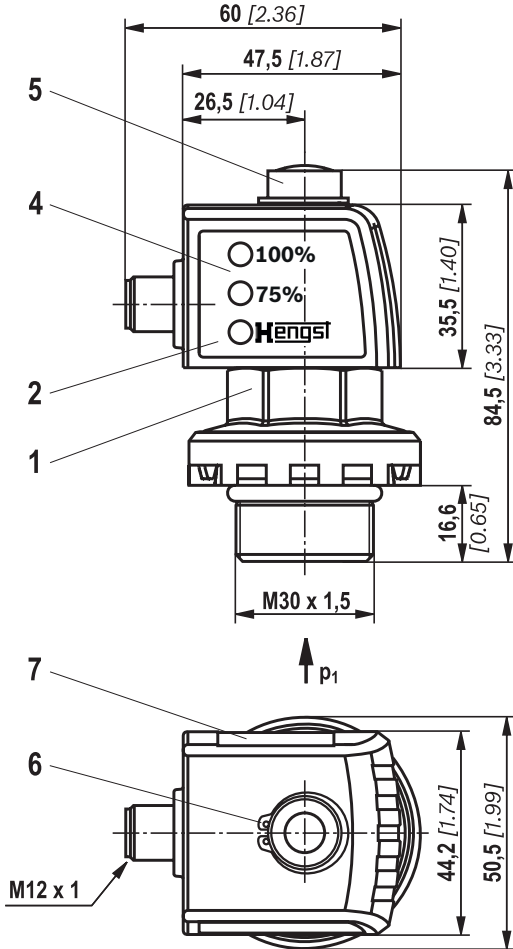
型号 10TDN	ØP1	P2	P3	P4	P5	P6	S1	S2
10TDN1000	11.5 [0.45]	250 [9.84]	750 [29.5]	220 [8.66]	792 [31.2]	262 [10.3]	168 [6.61]	130 [5.12]
10TD2000								
10TD2500								

型号 10TDN	T1	T2 +2 [+0.079]	Ø T3 -1 [-0.039]	Ø T4	W1	W2	X1	X3	X4	Y1	Y2
10TDN1000	M10	12 [0.47]	202 [7.95]	250 [9.84]	SW 30	69 [2.72]	G 1/4	145,8 [5.74]	35 [1.38]	G 3/4	40 [1.57]
10TD2000											
10TD2500											

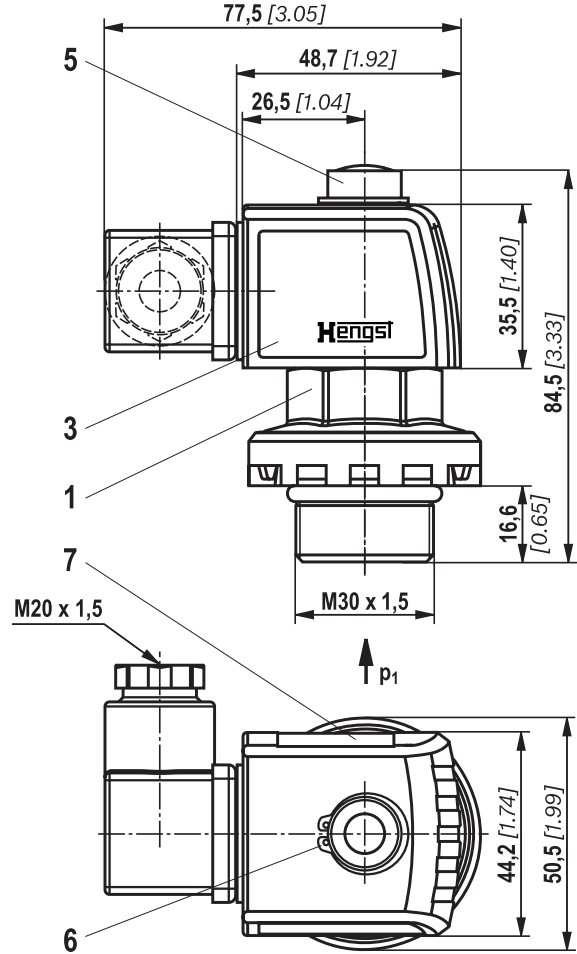
¹⁾ 遵守服务高度加出口管长度的总体尺寸（如适用）

维护指示器尺寸：
(尺寸以 mm [英寸] 为单位)

电子开关元件，
带圆形插入式连接 M12x1, 4-针



电子开关元件，
带方形接头 EN 175301-803



- 1 目视维护指示器；
最大紧固扭矩 M_A 最大 = 50 Nm [36.88 lb-ft]
背压指示器紧固扭矩, PA6.6
 M_A 最大 = 35 Nm [25.82 lb-ft]
- 2 开关元件，带用于电子维护指示器的锁环 (可旋转 360°)；
连接插头为 M12 x 1, 4-针
- 3 开关元件，带用于电子维护指示器的锁环 (可旋转 360°)；
连接插头符合 EN175301-803
- 4 带三个 LED 指示灯的壳体：24 V =
绿色：正常
黄色：转换点 75 %
红色：转换点 100 %
- 5 具记忆功能的目视指示器 - 可手动恢复
- 6 锁紧环 DIN 471-16x1、物料号 R900003923
- 7 铭牌

注意：

如果使用的是信号抑制直至 30 °C [86 °F] 的电子开关元件 (WE-2SPSU-M12X1, R928028411)，则必须搭配使用铝制的机械目视维护指示器。在过滤器型号代码中，这些维护指示器的型号信息里一般带有“V2.2”、“V1.5”或“V0.8”。
对于此连接，请参阅“备件和配件”一章。
温控信号处理无法搭配聚酰胺材质的机械式目视维护指示器。

**订货代码
备件**

过滤器滤芯

01	02	03	04	05	06
1.			- A00 -	0	

01	设计	1.
----	----	----

尺寸

02	TDN... (滤芯符合 DIN 24550)	0040 0063 0100 0160 0250 0400 0630 1000
	TD... (滤芯符合 汉格斯特标准)	2000 2500

过滤器精度等级 (µm)

03	公称	纸质、不可清洁	P10 P25
	公称	不锈钢金属丝网、可清洁	G10 G25 G40 G60 G100
	绝对值 (ISO 16889 ; $\beta_{x(c)} \geq 200$)	玻璃纤维材质、不可清洁	PWR3 PWR6 PWR10 PWR20
	绝对值 (ISO 16889 ; $\beta_{x(c)} \geq 200$)	吸水, 不可清洗	AS6 AS10 AS20

压差

04	滤芯的最大允许压差 30 bar [435 psi] (带旁通阀的过滤器)	A00
----	---------------------------------------	-----

旁通阀

05	不带旁通阀	0
----	-------	---

密封件

06	NBR 密封件	M
	FKM 密封件	V

订货示例：

1.0040 PWR10-A00-0-M

可应要求提供其它版本。

有关汉格斯特滤芯的详细信息，请参阅数据表单 51515。

订货代码 备件

过滤器滤芯

首选滤芯更换方案

滤芯类型	过滤器材料/物料号			
	PWR3	PWR6	PWR10	PWR20
1.0040 ...A00-0-M	R928005835	R928005836	R928005837	R928005838
1.0063 ...A00-0-M	R928005853	R928005854	R928005855	R928005856
1.0100 ...A00-0-M	R928005871	R928005872	R928005873	R928005874
1.0160 ...A00-0-M	R928005889	R928005890	R928005891	R928005892
1.0250 ...A00-0-M	R928005925	R928005926	R928005927	R928005928
1.0400 ...A00-0-M	R928005961	R928005962	R928005963	R928005964
1.0630 ...A00-0-M	R928005997	R928005998	R928005999	R928006000
1.1000 ...A00-0-M	R928006033	R928006034	R928006035	R928006036
1.2000 ...A00-0-M	R928041312	R928048158	R928040797	R928041313
1.2500 ...A00-0-M	R928041314	R928046806	R928040800	R928041315

**订货代码
备件**

机械式目视维护指示器

01	02	03	04	05	06	07
W	O	- S01	-	-	- 10	

01	维护指示器	W
----	-------	---

02	机械式目视指示器	O
----	----------	---

型号

03	背压 M30x1,5	S01
----	------------	-----

切换压力

04	0.8 bar [12 psi] (塑料版本无法达到)	0.8
	1.5 bar [22 psi] (塑料版本无法达到)	1.5
	2.2 bar [32 psi]	2.2

密封件

05	NBR 密封件	M
	FKM 密封件	V

最大工作压力

06	10 bar [145 psi]	10
----	------------------	----

外壳材料

07	塑料版本仅可达到 2.2 bar [32 psi]	PA
	铝	无信息

机械式目视维护指示器

物料号	说明
R928038773	WO-S01-0.8-M-10
R928038772	WO-S01-0.8-V-10
R928038776	WO-S01-1.5-M-10
R928038774	WO-S01-1.5-V-10
R901025310	WO-S01-2.2-M-10
R901066232	WO-S01-2.2-V-10
R928038771	WO-S01-2.2-M-10-PA
R928038769	WO-S01-2.2-V-10-PA

压力表 ¹⁾

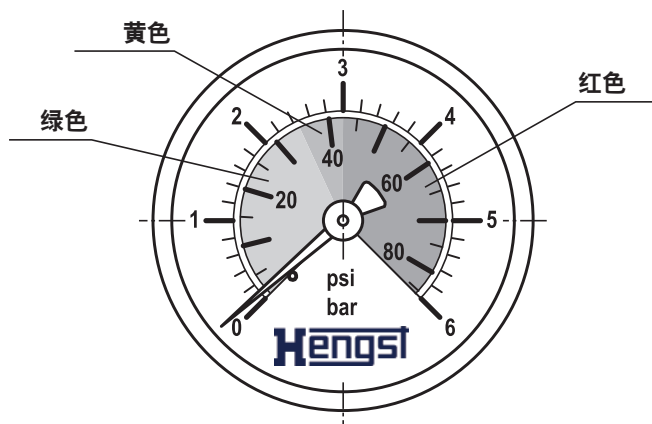
物料号	说明
R928019224	M010 0-6 bar [0-87 psi], 油液管路连接 R1/4, Ø50 mm

¹⁾ 使用压力表时，最大允许工作压力需降低至 6 bar [87 psi]。

呼吸过滤器滤芯

(仅供 10TDN0040-0100) 包含塑料帽

物料号	说明
R928019705	71.001 P5-S00-0-0



订货代码 备件

密封套件

01	02	03	04	05	06
D	10TD		-	1X	/ - -

01	密封套件	D
02	系列	10TD

尺寸

03	0040-0100	N0040-0100
	0160-0250	N0160-0250
	0400-0630	N0400-0630
	1000	N1000
	2000-2500	2000-2500
04	组件系列 10 至 19 (10 至 19 : 安装和连接尺寸不变)	1X

密封件

05	NBR 密封件	M
	FKM 密封件	V

补充信息

06	呼吸过滤器, 带油雾分离器 (仅用于规格 0040-0100)	FN
----	---------------------------------	----

密封套件

物料号	说明
R928051474	D10TDN0040-0100-1X/-M
R928051475	D10TDN0160-0250-1X/-M
R928051476	D10TDN0400-0630-1X/-M
R928051478	D10TDN1000-1X/-M
R928051479	D10TD2000-2500-1X/-M
R928051993	D10TDN0040-0100-1X/-V
R928051994	D10TDN0160-0250-1X/-V
R928051995	D10TDN0400-0630-1X/-V
R928051996	D10TDN1000-1X/-V
R928051997	D10TD2000-2500-1X/-V
R928053141	D10TDN0040-0100-1X/-M-FN
R928053142	D10TDN0040-0100-1X/-V-FN

螺纹接头

物料号	说明	密封件
R900009090	MCS20-SDS-E-G1/4-ST3N00Z-M	NBR
R900001264	MCS20-SDS-E-G1/4-ST3F00Z-M	FKM

装配、调试、维护

装配

设备的最大工作压力不得超过过滤器最大允许的工作压力 (见铭牌)。

注意：

使用压力表时，最大允许工作压力需降低至 6 bar [87 psi]。对于不带过渡板的规格 1000 - 2500，必须考虑 50 mm 的高度补偿。

安装之前，必须将罐体上安装孔的尺寸与“尺寸”一章中比较，确保正确。

我们建议对于长度达到约 400 mm 的排液管，必须用支架固定，避免油液流入储罐造成扰动。还需确保在进行维护工作期间，将滤杯和出口件一同从过滤器头上取下。

过滤器装配期间 (另请参阅“紧固扭矩”一章)、须考虑流动方向 (方向箭头) 以及所需的滤芯维修高度 (请参阅“尺寸”一章)。对于规格 1000 - 2500，可将吊孔用作安装辅助。

只有将滤杯朝下安装在储罐上，才能够确保正常工作。必须以便于查看的方式安装维护指示器。

拔掉过滤器入口和出口的塑料堵头。确保系统的装配不产生张应力。

选配电子维护指示器通过带 1 个或 2 个转换点的电子开关元件连接、该开关元件连接到机械式目视维护指示器上并通过锁紧环固定。

调试

使设备运行。

将过滤器切换至工作位置；为此、将转换杆切换至两个终端位置之一。

可从切换装置的指示符号中查看当前使用的是哪一侧的过滤器。

注意：

过滤器无排气功能。

小心：烫伤风险！

在过滤器工作时，例如更换滤芯时和清洗时，需注意可能存在高温工作液体。必须遵守机器最终用户方的安全规章制度。

维护

- ▶ 如果在工作温度下，红色指针超出了机械式目视维护指示器的范围，并且/或者电子开关元件断开/闭合了电路，则说明滤芯已被污染，需要相应地更换或清洁。
- ▶ 相应替换滤芯的物料号在整套过滤器的铭牌上标出。该物料号必须与滤芯上的物料号一致。
- ▶ 将切换杆切至另一末端位置，以便切至干净的过滤器。遵守切换杆和/或切换装置上的切换说明符号。
- ▶ 将过滤器盖旋下，并/或拧松螺钉，然后向上取出过滤器。

注意：

需注意，如果过滤器额定性能较低，那么排空残油所需的时间也会较长。如果滤杯中仍有残油，需将这些油液收集到单独储罐中。

- ▶ 取出滤芯连同滤杯。自规格 0160 起，滤杯带有支架便于取出。
- ▶ 轻轻旋转，将滤芯从的对接栓杆中取出。
- ▶ 必要时清洁过滤器部件。
- ▶ 检查过滤器盖和滤杯的密封件是否受损，如需要则予以更换。合适的密封套件参见“备件”一章。
- ▶ 可清洁由金属丝网制成的滤芯。有关详细的清洁说明，请参阅数据表单“滤芯”
- ▶ 轻轻转动滤芯、将新的或清洗过的重新装到套筒上。
- ▶ 按相反的顺序装配过滤器。
- ▶ 必须注意扭矩数据 (章节“拧紧扭矩”)。
- ▶ 更换滤芯时，也应手动更换呼吸过滤器 (仅 NG 0040-0100)

装配、调试、维护

警告！

- ▶ 装配和拆解操作只能在系统已卸压的情况下进行！关于过滤器滤芯更换、请参阅“维护”。
- ▶ 过滤器带压！
- ▶ 仅可在过滤器已卸压后拆下过滤器盖！
- ▶ 滤芯更换期间请勿操作切换杆。
- ▶ 请勿在过滤器仍处于压力下时更换维护指示器！
- ▶ 如果在安装过程中不考虑流向，滤芯将毁坏。颗粒污染物将进入系统，导致下游组件受损。
- ▶ 拆卸过滤器时、必须确保系统已卸压。

注意：

- ▶ 对过滤器进行的工作仅可由经培训的专业人员进行。
- ▶ 只有使用汉格斯特原装滤芯和备件才能确保功能和安全。
- ▶ 如果已交付项目被订货方或第三方改动、或固定、安装、维护、修理、错误使用，或暴露于不符合安装条件的环境条件下，保修将失效。

紧固扭矩

油箱安装（无安装板）

10TD... 系列	N0040	N0063	N0100	N0160	N0250	N0400	N0630	N1000	2000	2500	
油箱安装螺钉	M10 x 30			M10 x 25			M12 x 25				
数量	4			8							
建议的螺钉性能等级	8.8										
拧紧扭矩, $\mu_{\text{总计}} = 0.14$ 时	Nm [lb-ft]		21 ± 10 % [16 ± 10 %]					37 ± 10 % [27 ± 10 %]			

油箱安装（有安装板）

10TD... 系列	N0040	N0063	N0100	N0160	N0250	N0400	N0630	N1000	2000	2500	
安装板螺钉 (内六角螺钉)	-					M10 x 20		M10 x 25			
数量	-					8					
建议的螺钉性能等级	-					8.8					
拧紧扭矩, $\mu_{\text{总计}} = 0.14$ 时	Nm [lb-ft]		-								
								21 ± 10 % [16 ± 10 %]			

过滤器盖

10TD... 系列	N0040	N0063	N0100	N0160	N0250	N0400	N0630	N1000	2000	2500
过滤器盖螺钉	-			M10		M12				
数量	-			4						
建议的螺钉性能等级	-			8.8						
拧紧扭矩, $\mu_{\text{总计}} = 0.14$ 时	Nm [lb-ft]		手动至止挡 30 ± 10 % ¹⁾ [22 ± 10 %]		21 ± 10 % [16 ± 10 %]		37 ± 10 % [27 ± 10 %]			

维护指示器

10TD... 系列	N0040	N0063	N0100	N0160	N0250	N0400	N0630	N1000	2000	2500
维护指示器, 机械目视, 铝, V...	Nm [lb-ft]					最大 50 [37]				
维护指示器, 机械目视, PA, P2,2	Nm [lb-ft]					35 ± 3 [26 ± 3 %]				
方形连接螺钉开关元件 EN-175301-803	Nm [lb-ft]					M3/0.5 [0.4]				

1) 如需要, 使用开口扳手 (SW41) 重新拧紧

指令与标准化

产品验证

汉格斯特过滤器、其滤芯和过滤器的配件等均按照相应的 ISO 测试方法进行了测试和质量监测：

压力脉冲测试	ISO 10771:2015-08
过滤性能测试 (多通测试)	ISO 16889:2008-06
Δp (压降) 特性曲线	ISO 3968:2001-12
液压油兼容性	ISO 2943:1998-11
压溃压力测试	ISO 2941:2009-04

汉格斯特工业过滤器和汉格斯特滤芯的研发、制造和装配符合 ISO 9001:2015，在经过鉴定的质量管理体系框架内执行。

根据压力设备指令进行分类

符合 51454 的液压应用回油过滤器是符合压力设备指令 2014/68/EU (PED) 第 5 节第 2 条规定的保压设备。

但是，由于需满足第 3 节第 4 条中的安全要求，液压过滤器如果分类不高于 I 类，则可从 PED 中豁免。

在分类方面，已考虑到了“与允许液压油的兼容性”一章中所述油液。设计仅可用于 2 组油液，且必须在规定工作限值范围以内 (请见“技术数据”)。

因此，这些过滤器未携带 CE 标识。

在符合指令 2014/34/EU (ATEX) 的易爆场所中使用

符合 51454 的油箱安装回油过滤器不属于指令 2014/34/EU 范围内的设备或部件，未携带 CE 标志。

通过燃烧危险分析已经证明，本过滤器自身不具有 DIN EN ISO 80079-36:2016 定义的火源。

带有一个转换点的电子维护指示器：

WE-1SP-M12x1 R928028409

WE-1SP-EN175301-803 R928036318

根据 DIN EN 60079-11:2012 标准，均属于简单的电子操作设备，没有自己的电压源。

注意：

根据 DIN EN 60079-14:2014 标准，在本质安全电路中 (Ex ib)，这种简单的电子操作设备可用于无标识和认证得系统之中。

可应要求提供带有 EC 型式检验证书的维护指示器。此处所述的油箱安装回油过滤器和电子维护指示器可用于以下有潜在爆炸危险的区域：

	区域适用性	
	1	2
气体	1	2
灰尘	21	22

带机械式目视维护指示器的整套过滤器

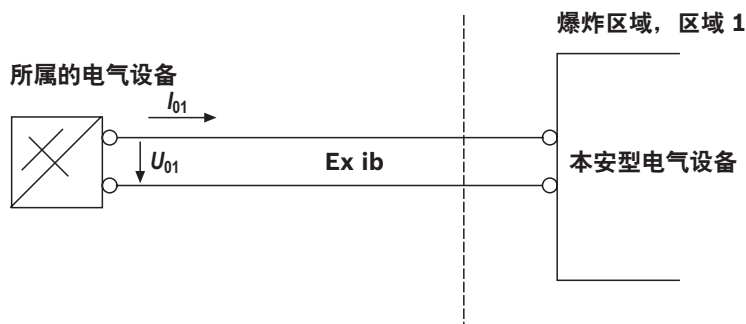
使用/分配		气体 2G	灰尘 2D
分配		Ex h II c T6...T1 Gb	Ex h II C T70°C...T450°C Db
介质的最低传导率 pS/m	最小	300	
积尘	最大	-	0.5 mm [0.019 inch]

指导和标准

本安型电路中的电子开关元件			
使用/分配		气体 2G	灰尘 2D
分配		Ex II 2G Ex ib IIB T4 Gb	Ex II 2D Ex ib IIIC T100°C Db
周边本质安全电路		Ex ib IIC、Ex ic IIC	Ex ib IIIC
技术数据		数值仅限本安型电路	
转换电压 U_i	最大	150 V AC/DC	
转换电流 I_i	最大	1.0 A	
转换功率 P_i	最大	1.3 W T4 $T_{最大} 40\text{ °C}$	750 mW $T_{最大} 40\text{ °C}$
	最大	1.0 W T4 $T_{最大} 80\text{ °C}$	550 mW $T_{最大} 100\text{ °C}$
最大表面温度 ¹⁾	最大	–	100 °C
内部容量 C_i		忽略不计	
内部感应 L_i		忽略不计	
积尘	最大	–	0.5 mm [0.019 inch]

1) 该温度取决于过滤器中介质的温度，并不得超过此处给出的数据。

符合 DIN EN 60079-14 规定的可能回路



警告！

- ▶ 由于高温而存在爆炸危险！
过滤器表面温度取决于液压电路中介质的温度、且不得超过此处规定的值。在易爆炸场所需要采取措施，确保不超过最大允许引燃温度。
- ▶ 按照 51454 在有易爆炸场所使用油箱安装回油过滤器时，必须采取适当的等电势连接。过滤器最好是通过安装螺钉接地。连接时必须注意的是、涂层和氧化保护层并不导电。
- ▶ 滤芯更换时，应在潜在爆炸风险的场所范围以外拆除替换滤芯上的包装材料。

注意：

- ▶ 维护仅可由专业人员按照机器最终用户的说明，根据指令 1999/92/EG 附录 II 第 1.1 节中的要求进行
- ▶ 功能和安全保证只有在使用原装汉格斯特备件时才适用。

环境和回收

- ▶ 用过的旧滤芯应按照所在国相关环保法律法规要求予以处置。
- ▶ 过滤器使用寿命结束后，需按照所在国相关环保法律法规要求对过滤器的组件进行回收。

设计用途

符合 RE 51454 的过滤器由外壳、滤芯和维护指示器构成，属于 EC 机械指令 2006/42/EC 规定的部件，用于在液压设备中过滤去除颗粒物杂质。

滤芯用于以下边界条件和限制范围以内：

- ▶ 仅可用于采用 2 组油液，符合压力设备指令 2014/68/EU 的液压系统
- ▶ 仅可用于符合“技术数据”一章中所述的应用和环境条件
- ▶ 仅可用于满足“技术数据”一节中所规定性能限制的用途；可应要求提供具备更高运行耐用性/负载循环的版本
- ▶ 仅可使用符合“与液压油的兼容性”一节中所述要求的液压油和密封件
- ▶ 仅可用于符合“指令和标准化”一章中所述的爆炸风险场所
- ▶ 必须遵守“安装、调试、维护”一节中的说明和工作模式
- ▶ 应用条件和环境条件需满足技术数据一节中的要求
- ▶ 满足规定的性能限制
- ▶ 用于原始状况，且需在未受损情况下使用
- ▶ 例如更换密封件、滤芯和目视指示器等维护工作均仅允许使用汉格斯特原装备件。不允许客户方擅自进行维修，不允许在系统带压情况下进行维修。
- ▶ 滤芯仅供专业用途，设计不可用于私人用途。

不当使用

任何与设计用途的用途均属于不当使用，均应严格禁止。

对过滤器的不当使用包括：

- ▶ 存放不当
- ▶ 运输不当
- ▶ 存放、安装和运行期间未能保持清洁
- ▶ 安装错误
- ▶ 使用不适当/不允许的液压油
- ▶ 超出规定的最大压力和负载循环
- ▶ 运行于批准温度范围以外
- ▶ 安装在非批准分组或分类的设备上
- ▶ 运行超过规定的工作电压范围，请见“技术数据”一节

汉格斯特滤清系统有限责任公司对因不当使用造成的损失不承担任何责任。因不当使用导致的风险，应由用户方承担全部责任。

注意事项

注意事项

汉格斯特滤清系统有限公司
Hardtwaldstr.43
68775 Ketsch, Germany
电话 +49 (0) 62 02 / 6 03-0
hydraulicfilter@hengst.de
www.hengst.com

© 本文档及其中所列的数据、规格和其它信息为汉格斯特滤清系统有限公司独家所有。未经汉格斯特滤清系统有限公司许可，不得将其翻印或提供给第三方。所提供的数据仅用于产品说明。我们的说明不代表对某些特性或特定用途适用性的保证。所提供的信息不能免除用户自行判断和验证的义务。必须牢记的是，我们的产品会经受自然磨损和老化。