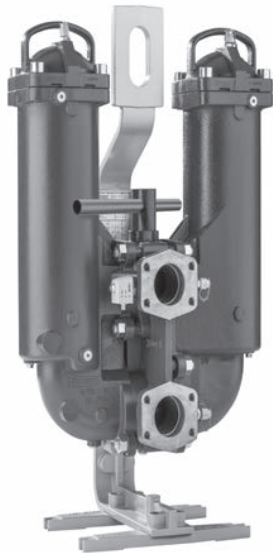


# Doppelfilter mit Filterelement nach DIN 24550

Typ 50/63FLDK(N)0400-2500

**RD 51482**

Ausgabe: 2021-04



- ▶ Nenngröße nach DIN 24550: 0400 bis 1000
- ▶ zusätzliche Nenngrößen: 2000, 2500
- ▶ Nenndruck 50 bar [725 psi]; 63 bar [913 psi]
- ▶ Anschluss bis DN100
- ▶ Betriebstemperatur  $-10\text{ °C}$  bis  $+100\text{ °C}$  [ $14\text{ °F}$  bis  $212\text{ °F}$ ]

## Merkmale

Doppelfilter werden in Hydraulikanlagen zur Abscheidung von Feststoffen aus Fluiden und Schmierölen eingesetzt und sind zum Einbau in Rohrleitungen vorgesehen. Ein Filterelement kann ohne Betriebsunterbrechung gewechselt werden.

Sie zeichnen sich wie folgt aus:

- ▶ Filter für den Leitungseinbau, umschaltbar
- ▶ Unterstützung der Filtration durch zyklonartige Strömungsführung
- ▶ Hochwirksame Filtermaterialien
- ▶ Hohe Kollapsbeständigkeit der Filterelemente
- ▶ Standardmäßige Ausführung mit mechanisch-optischer Wartungsanzeige mit Memoryfunktion
- ▶ Optionale Ausrüstung mit verschiedenen, elektronischen Schaltelementen möglich, modulare Bauweise
- ▶ Optionales Bypassventil im Filtergehäuse integriert
- ▶ Standardmäßiger Messanschluss am Schaltgehäuse
- ▶ Gasdichte Umschaltung über Kugelhahn
- ▶ Druckausgleichsleitung serienmäßig

## Inhalt

Merkmale	1
Bestellangaben Filter	2, 3
Vorzugstypen	4
Bestellangaben Zubehör	5
Filterauslegung	6
Symbole	7
Funktion, Schnitt	8, 9
Technische Daten	10, 11
Verträglichkeit mit zugelassenen Druckflüssigkeiten	11
Geräteabmessungen	12 ... 23
Wartungsanzeige	24
Bestellangaben Ersatzteile und Zubehör	25 ... 27
Montage, Inbetriebnahme, Wartung	28, 29
Anziehdrehmomente	30
Richtlinien und Normung	31, 32
Verwendung	33
Umwelt und Recycling	33

## Bestellangaben

### Filter

01	02	03	04	05	06	07	08	09	10	10	10
			- 1X /		A00 -		-		-		-

#### Baureihe

01	Doppelfilter 50 bar [725 psi]	50FLDK
	Doppelfilter 63 bar [913 psi] (nur für NG0400 und 0630)	63FLDK

#### Filterelement

02	mit Filterelement nach <b>DIN 24550</b>	N
----	---	---

#### Nenngröße

03	FLDKN... (Filterelement nach DIN 24550)	0400 0630 1000
	FLDK... (Filterelement nach Hengst Standard)	2000 2500
04	<b>Geräteserie</b> 10 ... 19 (10 ... 19: unveränderte Einbau- und Anschlussmaße)	1X

#### Filterfeinheit in µm

05	<b>Absolut (ISO 16889)</b> Glasfasermaterial, nicht reinigbar	PWR3 PWR6 PWR10 PWR20
	<b>Nominell</b> Edelstahldrahtgewebe, reinigbar	G10 G25 G40 G60 G100

#### Differenzdruck

06	max. zulässiger Differenzdruck des Filterelementes 30 bar [435 psi], mit Bypassventil	A00
	max. zulässiger Differenzdruck des Filterelementes 50 bar [870 psi], ohne Bypassventil	T00

#### Wartungsanzeige

07	Wartungsanzeige, mech.-optisch, Schaltdruck 0,8 bar [11.6 psi] - Bypass Öffnungsdruck 3,5 bar [51 psi]	V0,8
	Wartungsanzeige, mech.-optisch, Schaltdruck 1,5 bar [21.8 psi] - Bypass Öffnungsdruck 3,5 bar [51 psi]	V1,5
	Wartungsanzeige, mech.-optisch, Schaltdruck 2,2 bar [32 psi] - Bypass Öffnungsdruck 3,5 bar [51 psi]	V2,2
	Wartungsanzeige, mech.-optisch, Schaltdruck 5,0 bar [72.5 psi] - (nur in Verbindung mit ergänzender Angabe „NB“ oder Filterelementausführung T00 = ohne Bypass)	V5,0

#### Dichtung

08	NBR-Dichtung	M
	FKM-Dichtung	V

#### Anschluss

09	<b>Baugröße</b>	<b>0400-0630</b>	<b>1000</b>	<b>2000-2500</b>		
	<b>Anschluss</b>					
	SAE 2 1/2" 3000psi	●			SAE Flansch [bitte auf Flansch- spezifische maximal zulässige Drücke achten]	S9
	SAE 3" 3000psi	X	●			S10
	SAE 4" 3000psi		X	●		S12
	DN100 PN63		X	X	DN100 PN63	D10/63
	DN100 PN40		X	X	DN100 PN40	D12
		● Standard-Anschluss				
	X Alternative Anschlussmöglichkeit					

## Bestellangaben Filter

01	02	03	04	05	06	07	08	09	10	10	10
			- 1X /		A00	-	-	-	-	-	-

### Ergänzende Angaben (mehrere Angaben möglich)

10	Fußbefestigung (Standard = Wandbefestigung)	<b>FB</b>
	Ohne Bypassventil (nur in Verbindung mit Filterelement Ausführung „A00“ möglich) <sup>1)</sup>	<b>NB</b>
	Herstellerprüfzertifikat M nach DIN 55350 T18	<b>Z1</b>

<sup>1)</sup> **Achtung:** Wird bei Wahl dieser Option das Schaltsignal der Wartungsanzeige während dem Betrieb nicht beachtet, kann bei Differenzdrücken über 30 bar [435 psi] das Filterelement kollabieren

### Bestellbeispiel:

**50FLDKN0400-1X/PWR10A00-V2,2-M-S9**

**Weitere Ausführungen sind auf Anfrage erhältlich.**

## Vorzugstypen

### 50FLDK(N) Durchflussangaben für 30 mm<sup>2</sup>/s [143 SUS]

#### Filterfeinheit 3 µm

Typ	Volumenstrom in l/min [US gpm] bei Δp = 0,5 bar [7.5 psi]	Volumenstrom in l/min [US gpm] bei Δp = 0,3 bar [4.5 psi]	Material-Nr. Filter	Material-Nr. Ersatzelement
50FLDKN0400-1X/PWR3A00-V2,2-M-S9	286 [75,6]	165 [43,6]	R928054919	R928005961
50FLDKN0630-1X/PWR3A00-V2,2-M-S9	420 [110,9]	285 [75,3]	R928054920	R928005997
50FLDKN1000-1X/PWR3A00-V2,2-M-S10	450 [118,9]	310 [81,9]	R928054921	R928006033
50FLDKN1000-1X/PWR3A00-V2,2-M-S12	455 [120,2]	312 [82,4]	R928060042	R928006033
50FLDK2000-1X/PWR3A00-V2,2-M-S12	775 [204,7]	550 [145,3]	R928054922	R928041312
50FLDK2500-1X/PWR3A00-V2,2-M-S12	865 [228,5]	635 [167,7]	R928054923	R928041314

### 50FLDK(N) Durchflussangaben für 30 mm<sup>2</sup>/s [143 SUS]

#### Filterfeinheit 10 µm

Typ	Volumenstrom in l/min [US gpm] bei Δp = 0,5 bar [7.5 psi]	Volumenstrom in l/min [US gpm] bei Δp = 0,3 bar [4.5 psi]	Material-Nr. Filter	Material-Nr. Ersatzelement
50FLDKN0400-1X/PWR10A00-V2,2-M-S9	405 [107,0]	268 [70,8]	R928054360	R928005963
50FLDKN0630-1X/PWR10A00-V2,2-M-S9	548 [144,8]	375 [99,1]	R928054361	R928005999
50FLDKN1000-1X/PWR10A00-V2,2-M-S10	566 [149,5]	405 [107,0]	R928054362	R928006035
50FLDKN1000-1X/PWR10A00-V2,2-M-S12	566 [149,5]	405 [107,0]	R928060040	R928006035
50FLDK2000-1X/PWR10A00-V2,2-M-S12	910 [240,4]	673 [177,8]	R928054363	R928040797
50FLDK2500-1X/PWR10A00-V2,2-M-S12	980 [258,9]	740 [195,5]	R928054364	R928040800

### 50FLDK(N) Durchflussangaben für 30 mm<sup>2</sup>/s [143 SUS]

#### Filterfeinheit 20 µm

Typ	Volumenstrom in l/min [US gpm] bei Δp = 0,5 bar [7.5 psi]	Volumenstrom in l/min [US gpm] bei Δp = 0,3 bar [4.5 psi]	Material-Nr. Filter	Material-Nr. Ersatzelement
50FLDKN0400-1X/PWR20A00-V2,2-M-S9	620 [163,8]	460 [121,5]	R928060048	R928005964
50FLDKN0630-1X/PWR20A00-V2,2-M-S9	710 [187,6]	545 [144,0]	R928060049	R928006000
50FLDKN1000-1X/PWR20A00-V2,2-M-S10	720 [190,2]	560 [147,9]	R928060050	R928006036
50FLDKN1000-1X/PWR20A00-V2,2-M-S12	720 [190,2]	560 [147,9]	R928058214	R928006036
50FLDK2000-1X/PWR20A00-V2,2-M-S12	1080 [285,3]	855 [225,9]	R928060046	R928041235
50FLDK2500-1X/PWR20A00-V2,2-M-S12	1110 [293,2]	895 [236,4]	R928060047	R928041237

### 50FLDK(N) Durchflussangaben für 30 mm<sup>2</sup>/s [143 SUS]

#### Filterfeinheit 25 µm

Typ	Volumenstrom in l/min [US gpm] bei Δp = 0,5 bar [7.5 psi]	Volumenstrom in l/min [US gpm] bei Δp = 0,3 bar [4.5 psi]	Material-Nr. Filter	Material-Nr. Ersatzelement
50FLDKN0400-1X/G25A00-V2,2-M-S9	828 [218,7]	675 [178,3]	R928060068	R928005960
50FLDKN0630-1X/G25A00-V2,2-M-S9	840 [222,0]	685 [181,0]	R928060069	R928005996
50FLDKN1000-1X/G25A00-V2,2-M-S10	845 [223,2]	690 [182,3]	R928060070	R928006032
50FLDKN1000-1X/G25A00-V2,2-M-S12	845 [223,2]	690 [182,3]	R928058215	R928006032
50FLDK2000-1X/G25A00-V2,2-M-S12	1200 [317,0]	990 [261,5]	R928060066	R928056876
50FLDK2500-1X/G25A00-V2,2-M-S12	1200 [317,0]	990 [261,5]	R928060067	R928056877

**Bestellangaben****Zubehör** (Maßangaben in mm [inch])**elektronisches Schaltelement für Wartungsanzeigen**

01	02	03
WE	-	-

**Wartungsanzeige**

01	elektronisches Schaltelement	<b>WE</b>
----	------------------------------	-----------

**Signalart**

02	1 Schaltpunkt	<b>1SP</b>
	2 Schaltpunkte, 3 LED	<b>2SP</b>
	2 Schaltpunkte, 3 LED und Signalunterdrückung bis 30 °C [86 °F]	<b>2SPSU</b>

**Stecker**

03	Rundsteckverbindung M12x1, 4-polig	<b>M12x1</b>
	Rechteck-Steckverbinder, 2-polig, Bauform A nach EN-175301-803	<b>EN175301-803</b>

**Material-Nummern der elektronischen Schaltelemente**

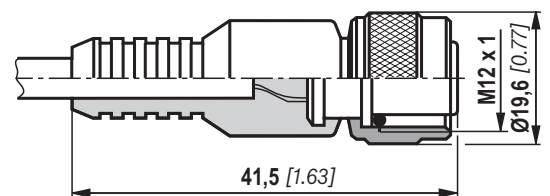
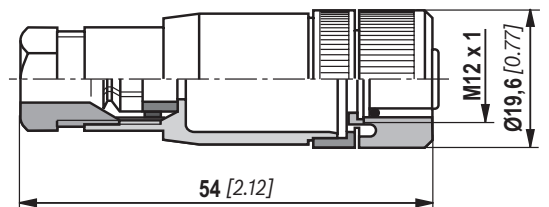
Material-Nr.	Typ	Signal	Schaltpunkte	Stecker	LED	
<b>R928028409</b>	WE-1SP-M12x1	Wechsler	1	M12x1	ohne	
<b>R928028410</b>	WE-2SP-M12x1	Schließer (bei 75 %)/ Öffner (bei 100 %)	2		EN 175301-803	3 Stück
<b>R928028411</b>	WE-2SPSU-M12x1					
<b>R928036318</b>	WE-1SP- EN175301-803	Öffner	1			ohne

**Leitungsdosen** (max. zulässige Spannung: 50 V)

für elektronisches Schaltelement mit Rundsteckverbindung M12x1

Leitungsdose passend zu K24 4-polig, M12x1  
mit Schraubanschluss, Kabelverschraubung Pg9.**Material-Nr. R900031155**Leitungsdose passend zu K24-3m 4-polig, M12x1  
mit angespritztem PVC-Kabel, 3 m lang.  
Leitungsquerschnitt: 4 x 0,34 mm<sup>2</sup>  
Aderkennzeichnung: 1 braun 2 weiß  
3 blau 4 schwarz**Material-Nr. R900064381**

Weitere Rundsteckerverbindungen sowie technische Daten siehe Datenblatt 08006.

**Bestellbeispiel:**Doppelfilter mit mechanisch-optischer Wartungsanzeige für  $p_{Nenn} = 50 \text{ bar}$  [725 psi] mit Bypassventil, Nenngröße 0400, mit Filterelement 10 µm und elektronischem Schaltelement M12x1 mit 1 Schaltpunkt.**Filter:** 50FLDKN0400-1X/PWR10A00-V2,2-M-S9**Material-Nr. R928054360****Wartungsanzeige:** WE-1SP-M12x1**Material-Nr. R928028409****Leitungsdose:** Leitungsdose passend zu K24 4-polig, M12x1**Material-Nr. R900031155**

## Filterauslegung

Eine einfache Auswahl der Filtergröße ist mit dem Online-Tool FilterSelect möglich. Mit den Systemparametern Betriebsdruck, Volumenstrom und Fluid kann der Filter ausgelegt werden. Die erforderliche Filterfeinheit ergibt sich aus der Anwendung, der Schmutzempfindlichkeit der Komponenten und der Umgebungsbedingungen.

Das Programm führt Schritt für Schritt durch das Menü.

Eine Dokumentation der Filterauswahl kann am Ende als PDF generiert werden. Diese beinhaltet die eingegebenen Parameter, den ausgelegten Filter mit Materialnummer inklusive Ersatzteile und die Druckverlustkurven.

Link Filterselect:

<http://www.filterselect.de>

Weitere Sprachen können über die Seitennavigation ausgewählt werden.

## Standardsuche

**Anwendung:**

**Produktkategorie:**

**Bauart:**

**Nenndruck:**

**Filtermaterial:**  ?

**Feinheit:**

**Volumenstrom:**

**Viskosität:**  
\* = Auslegungspunkt

kin Visko 1:  [mm<sup>2</sup>/s] +

Suche über Mediumart Volltextsuche Medium

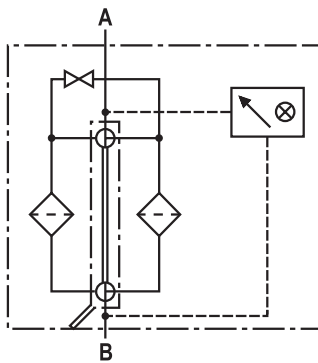
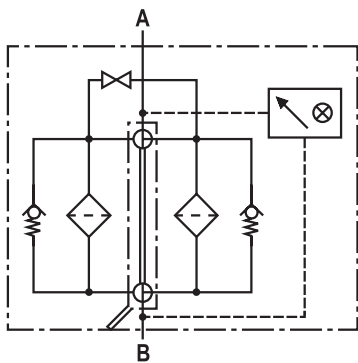
Temp 1:  [°C]  [°F] kin Visko 1:  [mm<sup>2</sup>/s] +

dyn. Visko 1:  [cP] Dichte 1:  [kg/dm<sup>3</sup>] kin Visko 1:  [mm<sup>2</sup>/s] +

**Kollapsdruckbest. nach ISO 2941:**

## Symbole

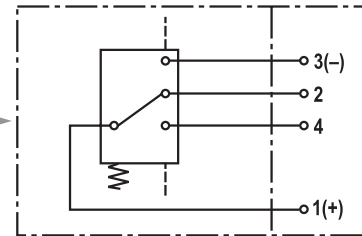
**Doppelfilter  
mit Bypassventil und mechanischer  
Anzeige sowie Druckausgleichsleitung**



**Doppelfilter  
ohne Bypassventil und mit mechanischer  
Anzeige sowie Druckausgleichsleitung**

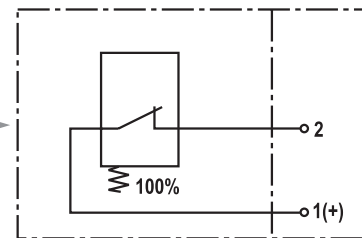
elektronisches Schaltelement  
für Wartungsanzeige

**Schaltelement Stecker**



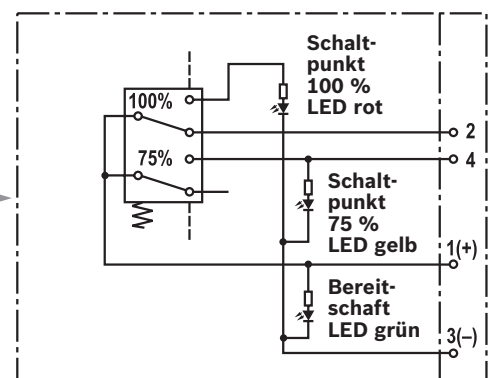
**WE-1SP-M12x1**

**Schaltelement Stecker**



**WE-1SP-EN175301-803**

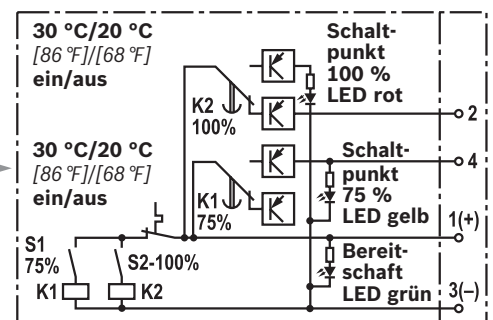
**Schaltelement Stecker**



**WE-2SP-M12x1**

Schaltelement gezeichnet in gestecktem  
Zustand (Betriebszustand)

**Schaltelement Stecker**



**WE-2SPSU-M12x1**

Schaltelement gezeichnet in gestecktem  
Zustand bei Temperatur > 30 °C [86 °F]  
(Betriebszustand)

## Funktion, Schnitt

Der Doppelfilter 50/63FLDK(N) ist zum Leitungseinbau geeignet. Er besteht im Wesentlichen aus zwei Filtergehäusen (2) mit einer Umschaltarmatur (1), einem aufgeflossenen Filterdeckel (3), einem Filterelement (4) sowie einer mechanisch-optischen Wartungsanzeige (12).

Ab der Nenngröße 2000 ist zwischen Filtergehäuse und Filterdeckel zusätzlich ein Zwischenrohr (5) montiert. Die Druckflüssigkeit gelangt über den Eintritt zum Filterelement (4) und wird hier gereinigt. Die herausgefilterten Schmutzpartikel setzen sich im Filterelement (4) und im Filtergehäuse (2) ab. Über den Austritt gelangt das gefilterte Fluid weiter in den Hydraulikkreislauf.

Mit Hilfe des Schalthebels kann, ohne Betriebsunterbrechung, zwischen den beiden Filtergehäusen umgeschaltet werden. Die Druckausgleichsleitung (14) dient bei einem Filterelementwechsel zur vereinfachten Befüllung und Entlüftung.

Das Filtergehäuse und sämtliche Verbindungselemente sind so ausgelegt, dass Druckspitzen – wie sie z.B. beim schlagartigen Öffnen großer Steuerventile durch die beschleunigte Flüssigkeitsmasse auftreten können – sicher aufgenommen werden.

Eine Magnetschraube (9) ist in der Serienausstattung enthalten. Die Magnetschraube dient ausschließlich zur Kontrolle von magnetischen Verschmutzungspartikeln. Über die Entlüftung (Schraubkupplung) (8) – kann die zu wartende Filterseite entlüftet werden. Die Messanschlüsse (10) seitlich am Anschlussflansch sind standardmäßig gebohrt und mit Schraubkupplungen verschlossen. Optional ist der Filter mit einem Standfuß – ergänzende Bestellangabe FB – (11) erhältlich.

Der Filter ist serienmäßig mit mechanisch-optischer Wartungsanzeige (12) ausgerüstet. Das elektronische Schaltelement (13), welches separat bestellt werden muss, wird auf die mechanisch-optische Wartungsanzeige aufgesteckt und mit dem Sicherungsring gehalten.

Der Anschluss der elektronischen Schaltelemente, mit 1 oder 2 Schaltpunkten, erfolgt über eine Leitungsdose nach IEC-60947-5-2 oder über eine Kabelverbindung nach EN17301-803.

### **WARNHINWEIS!**

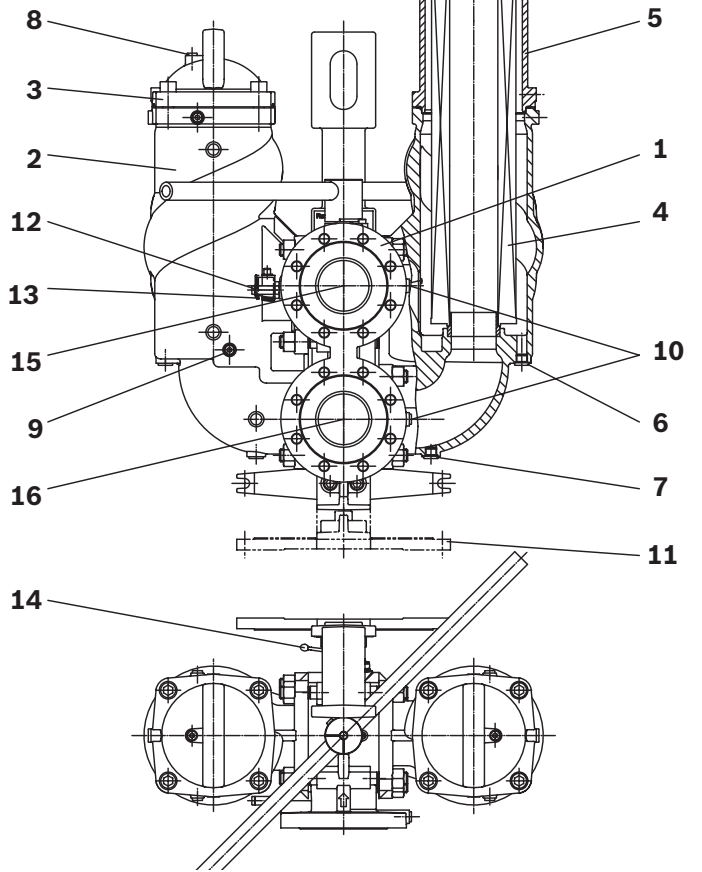
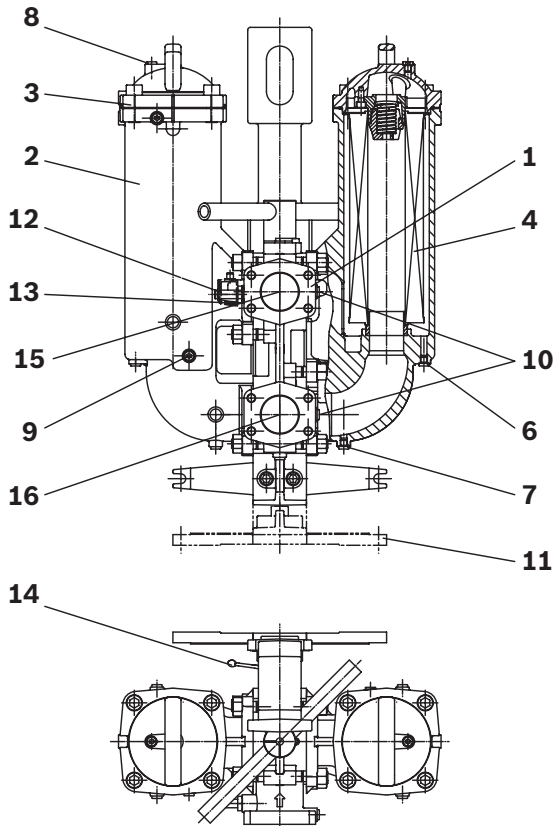
Wird die Wartungsanzeige zum Elementwechsel nicht beachtet, öffnet bei steigendem Differenzdruck das Bypassventil. Dadurch gelangt ein Teil des Volumenstromes ungefiltert auf die Reinseite des Filters. Eine effektive Filtration ist somit nicht mehr gewährleistet.



**DN 80:**  
**50/63FLDKN 0400**  
**50/63FLDKN 0630**  
**50/63FLDKN 1000**

**DN 100:**  
**50FLDKN 1000**

**DN 100:**  
**50FLDK 2000**  
**50FLDK 2500**



- 6 Ablass Schmutzseite
- 7 Ablass Reinseite
- 15 Eintritt
- 16 Austritt

**Technische Daten**

(Bei Geräteinsatz außerhalb der angegebenen Werte bitte anfragen!)

<b>allgemein</b>							
Umgebungstemperaturbereich	°C [°F]	-10 ... +65 [14... 149]; (kurzzeitig bis -30 [-22])					
Lagerbedingungen	- Dichtung NBR	°C [°F]	-40 ... +65 [-40... 149]; max. relative Luftfeuchte 65 %				
	- Dichtung FKM	°C [°F]	0 ... +65 [32... 149]; max. relative Luftfeuchte 65 %				
Einbaulage	vertikal						
Masse Filter <sup>1)</sup>	<b>NG</b>	<b>0400-W</b>	<b>0400-FB</b>	<b>0630-W</b>	<b>0630-FB</b>	<b>1000-W DN80</b>	<b>1000-FB DN80</b>
	kg [lbs]	117 [257.4]	120 [264]	132 [290.4]	135 [297]	152 [334.4]	155 [341]
	<b>NG</b>	<b>1000-W DN100</b>	<b>1000-FB DN100</b>	<b>2000-W</b>	<b>2000-FB</b>	<b>2500-W</b>	<b>2500-FB</b>
	kg [lbs]	157 [345.4]	160 [352]	266 [585.2]	269 [591.8]	282 [620.4]	285 [627]
Masse Filterdeckel	<b>NG</b>	<b>0400-W</b>	<b>0400-FB</b>	<b>0630-W</b>	<b>0630-FB</b>	<b>1000-W DN80</b>	<b>1000-FB DN80</b>
	kg [lbs]	6,88 [15.1]		6,88 [15.1]		10,5 [23.2]	
	<b>NG</b>	<b>1000-W DN100</b>	<b>1000-FB DN100</b>	<b>2000-W</b>	<b>2000-FB</b>	<b>2500-W</b>	<b>2500-FB</b>
	kg [lbs]	10,5 [23.2]		10,5 [23.2]		18,6 [40.9]	
Volumen	<b>NG</b>	<b>0400-W</b>	<b>0400-FB</b>	<b>0630-W</b>	<b>0630-FB</b>	<b>1000-W DN80</b>	<b>1000-FB DN80</b>
	l [US gal]	2 x 5,5 [1.45]		2 x 8,7 [2.29]		2 x 12,2 [3.22]	
	<b>NG</b>	<b>1000-W DN100</b>	<b>1000-FB DN100</b>	<b>2000-W</b>	<b>2000-FB</b>	<b>2500-W</b>	<b>2500-FB</b>
	l [US gal]	2 x 12,2 [3.22]		2 x 28,3 [7.47]		2 x 32,5 [8.58]	
Werkstoff	- Filterdeckel	GGG					
	- Filtergehäuse	GGG					
	- Bypassventil	Aluminium / Stahl / POM					
	- Dichtungen	NBR oder FKM					
	- Optische Wartungsanzeige	V0,8, V1,5, V2,2	Aluminium				
	- Elektronisches Schaltelement	V5,0	Messing				
		Kunststoff PA6					

**hydraulisch**

Maximaler Betriebsdruck	bar [psi]	50 [725]; für NG0400 und 0630 optional 63 bar [913]	
Druckflüssigkeitstemperaturbereich	°C [°F]	-10 ... +100 [+14... +212]	
Ermüdungsfestigkeit nach ISO 10771	Lastwechsel	> 10 <sup>6</sup> bei max. Betriebsdruck	
Art der Druckmessung der Wartungsanzeige	Differenzdruck		
Zuordnung: Ansprechdruck der Wartungsanzeige / Öffnungsdruck des Bypassventils	bar [psi]	Ansprechdruck der Wartungsanzeige	Öffnungsdruck des Bypassventils
		0,8 ± 0,15 [11.6 ± 2.2]	3,5 ± 0,35 [50.8 ± 5.1]
		1,5 ± 0,2 [21.8 ± 2.9]	3,5 ± 0,35 [50.8 ± 5.1]
		2,2 ± 0,3 [31.9 ± 4.4]	3,5 ± 0,35 [50.8 ± 5.1]
		5,0 ± 0,5 [72.5 ± 7.3]	nur ohne Bypassventil möglich

<sup>1)</sup> Die Angaben für die Nenngrößen beziehen sich auf die Standard Ausführung mit Wandbefestigung. Die optionale Fußbefestigung ist mit -FB gekennzeichnet.

## Technische Daten

(Bei Geräteeinsatz außerhalb der angegebenen Werte bitte anfragen!)

<b>elektrisch</b> (elektronisches Schaltelement)				
Elektrischer Anschluss	Rundsteckverbindung M12x1, 4-polig			Normverbindung EN 175301-803
	Ausführung	WE-1SP- M12x1	WE-2SP- M12x1	WE-2SPSU- M12x1
				WE-1SP- EN175301-803
Kontaktbelastung, Gleichspannung	$A_{max.}$	1		
Spannungsbereich	$V_{max.}$	150 (AC/DC)	10 ... 30 (DC)	250 (AC)/200 (DC)
max. Schaltleistung bei ohmscher Last	W	20		
Schaltart	- 75 % Signal	-	Schließer	
	- 100 % Signal	Wechsler	Öffner	
	- 2SPSU			Signaldurchschaltung bei 30 °C [86 °F], Rückschaltung bei 20 °C [68 °F]
Anzeige über LED's im elektronischen Schaltelement 2SP...		Bereitschaft (LED grün); 75 %-Schaltpunkt (LED gelb) 100 %-Schaltpunkt (LED rot)		
Schutzart nach EN 60529		IP 67		IP 65
Umgebungstemperaturbereich	°C [°F]	-25 ... +85 [-13 ... +185]		
Bei Gleichspannung über 24 V ist zum Schutz der Schaltkontakte eine Funkenlöschung vorzusehen.				
Masse elektronisches Schaltelement	kg [lbs]	0,1 [0.22]		

<b>Filterelement</b>				
Glasfasermaterial PWR...		Einwegelement auf Basis anorganischer Faser		
		Filtrationsverhältnis nach ISO 16889 bis $\Delta p = 5$ bar [72.5 psi]		Erreichbare Ölrinheit nach ISO 4406 [SAE-AS 4059]
Partikelabscheidung	PWR20	$\beta_{20(c)} \geq 200$	$\beta_{21(c)} \geq 1000$	19/16/12 ... 22/17/14
	PWR10	$\beta_{10(c)} \geq 200$	$\beta_{11(c)} \geq 1000$	17/14/10 ... 21/16/13
	PWR6	$\beta_{7(c)} \geq 200$	$\beta_{8(c)} \geq 1000$	15/12/10 ... 19/14/11
	PWR3	$\beta_{5(c)} \geq 200$	$\beta_{6(c)} \geq 1000$	13/10/8 ... 17/13/10
zulässige Druckdifferenz	- A00	bar [psi]	30 [435]	
	- T00		50 [725]	

## Verträglichkeit mit zugelassenen Druckflüssigkeiten

Druckflüssigkeit	Klassifizierung	Geeignete Dichtungsmaterialien	Normen
Mineralöl	HLP	NBR	DIN 51524
Biologisch abbaubar	- wasserunlöslich	HETG	VDMA 24568
		HEES	
	- wasserlöslich	HEPG	VDMA 24568
Schwerentflammbar	- wasserfrei	HFDU, HFDR	VDMA 24317
	- wasserhaltig	HFAS	NBR
		HFAE	NBR
		HFC	NBR
			VDMA 24317



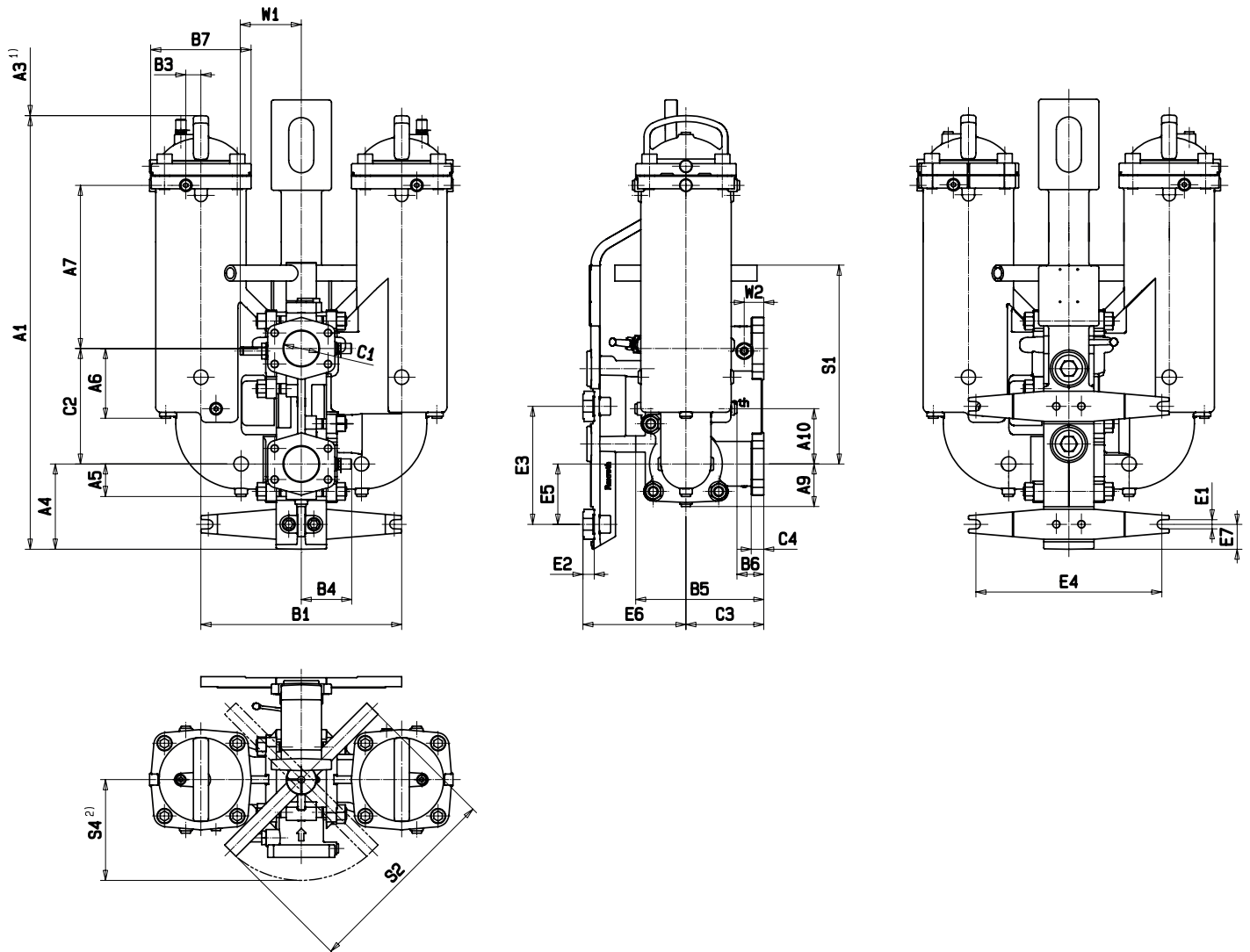
### Wichtige Hinweise zu Druckflüssigkeiten!

- ▶ Weitere Informationen und Angaben zum Einsatz von anderen Druckflüssigkeiten siehe Datenblatt 90220 oder auf Anfrage!
- ▶ Schwerentflammbar – wasserhaltig: aufgrund möglicher chemischer Reaktionen mit Werkstoffen oder Oberflächenbeschichtungen von Komponenten der Maschine und Anlage kann die Standzeit bei diesen Druckflüssigkeiten niedriger sein als erwartet.

Filtermaterialien aus Filterpapier P (Cellulose) dürfen nicht verwendet werden, anstelle dessen müssen Filterelemente mit Glasfasermaterial (Pure Power PWR... oder Drahtgewebe G) eingesetzt werden.

- ▶ Biologisch abbaubar: Beim Einsatz von Filtermaterialien aus Filterpapier können aufgrund Materialunverträglichkeiten und Aufquellen die Filterstandzeiten niedriger als erwartet sein.

**Geräteabmessungen: NG0400 ... NG0630 mit Wandbefestigung**  
 (Maßangaben in mm [inch])



1) Ausbaumaß

2) nicht definierbar, da Schalthebel verschiebbar

## Geräteabmessungen: NG0400 ... NG0630 mit Wandbefestigung

(Maßangaben in mm [inch])

Mit Wandbefestigung	Längen / Höhen									
	A1	A3 <sup>1)</sup>	A4	A5	A6	A7	A8	A9	A10	A11
50/63 FLDKN 0400 - W (DN80)	714 [28.1]	400 [15.7]	170 [6.69]	61,5 [2.42]	139 [5.47]	175 [6.89]	-	84,5 [3.33]	110 [4.33]	-
50/63 FLDKN 0630 - W (DN80)	864 [34]					325 [12.8]				

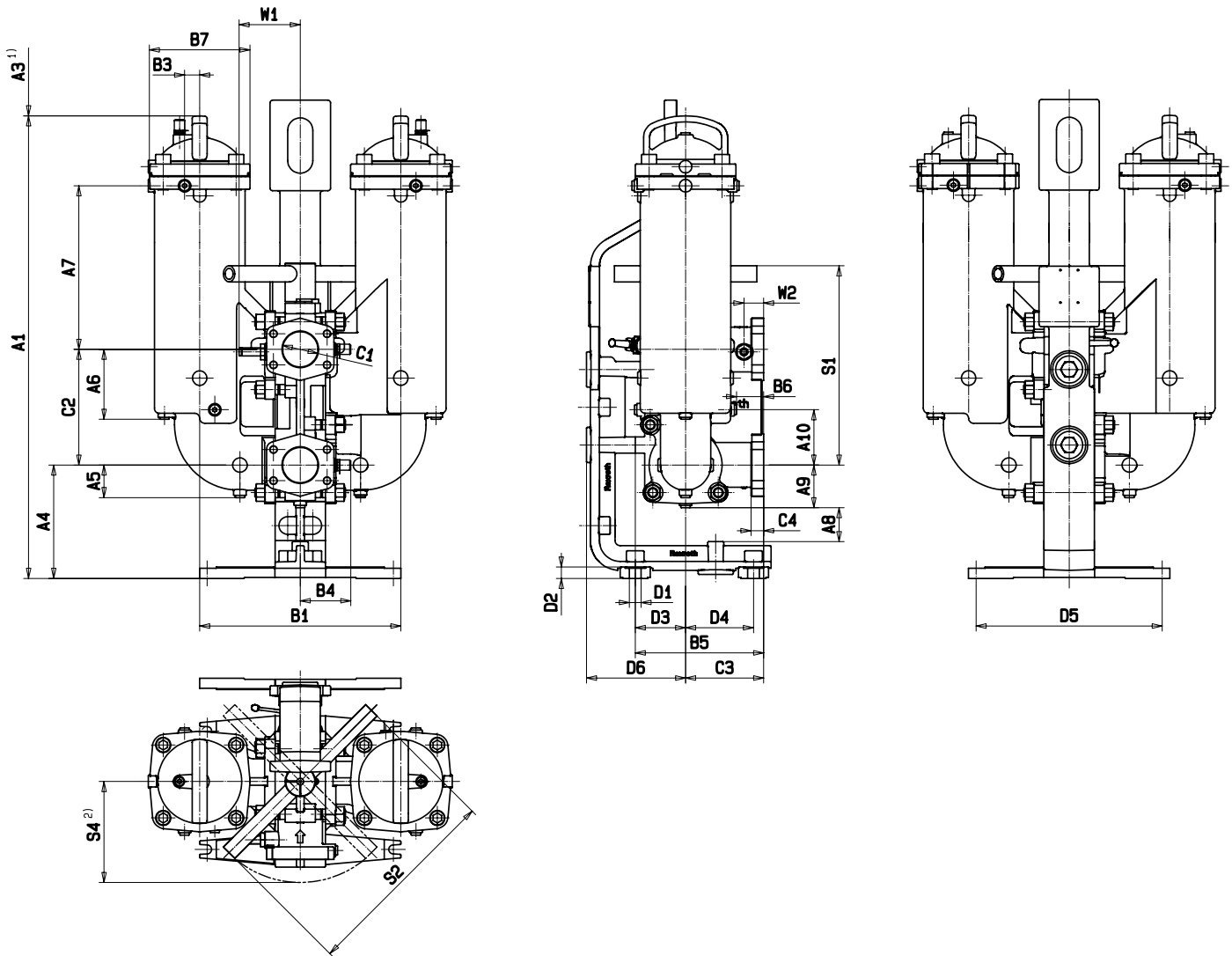
Mit Wandbefestigung	Breiten						Anschlüsse						
	B1	B3	B4	B5	B6	ØB7	Anschluss C1			C2	C3	C4	
							S...		D...				
50/63 FLDKN 0400 - W (DN80)	400	30	98	255	54	202	SAE 2 1/2" - 3000 psi (S9)			-	230	155	25
50/63 FLDKN 0630 - W (DN80)	[15.7]	[1.18]	[9.86]	[10]	[2.13]	[7.95]	SAE 3" - 3000 psi (S10)				[9.06]	[6.1]	[0.98]

Mit Wandbefestigung	Wandbefestigung							Schalthebel			WA	
	E1	E2	E3	E4	E5	E6	E7	S1	S2	S4 <sup>2)</sup>	W1	W2
50/63 FLDKN 0400 - W (DN80)	18	20	235	370	120	205	50	396	650	-	122	39
50/63 FLDKN 0630 - W (DN80)	[0.71]	[0.79]	[9.25]	[14.6]	[4.72]	[8.07]	[1.97]	[15.6]	[25.6]		[4.8]	[1.54]

<sup>1)</sup> Ausbaumaß

<sup>2)</sup> nicht definierbar, da Schalthebel verschiebbar

**Geräteabmessungen: NG0400 ... NG0630 mit optionaler Fußbefestigung**  
 (Maßangaben in mm [inch])



1) Ausbaumaß

2) nicht definierbar, da Schalthebel verschiebbar

## Geräteabmessungen: NG0400 ... NG0630 mit optionaler Fußbefestigung (Maßangaben in mm [inch])

Mit Fußbefestigung	Längen / Höhen									
	A1	A3 <sup>1)</sup>	A4	A5	A6	A7	A8	A9	A10	A11
50/63 FLDKN 0400 - FB (DN80)	769 [30.3]	400 [15.7]	225 [8.86]	61,5 [2.42]	139 [5.47]	175 [6.89]	67,5 [2.66]	84,5 [3.33]	110 [4.33]	-
50/63 FLDKN 0630 - F (DN80)	919 [36.2]					325 [12.8]				

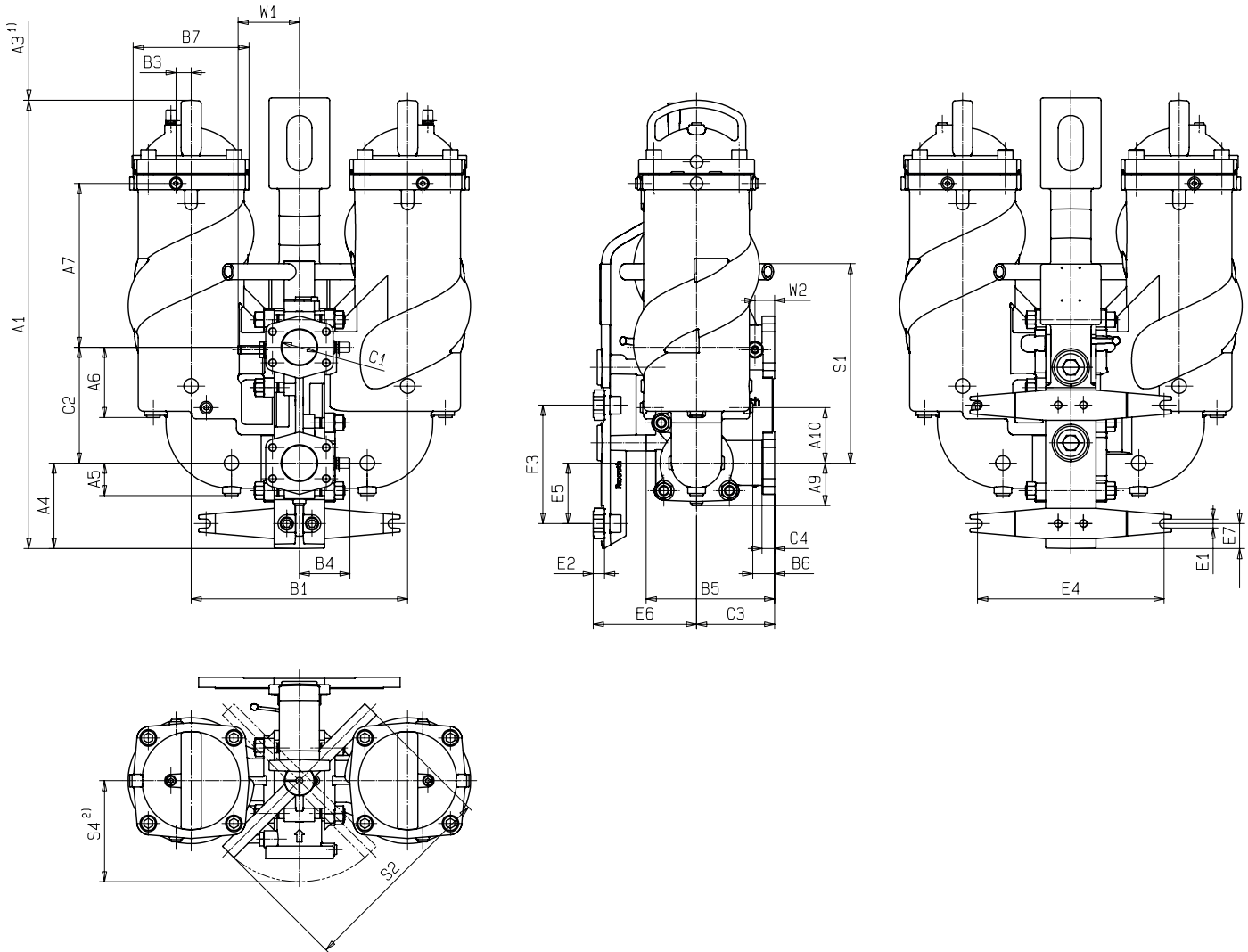
Mit Fußbefestigung	Breiten						Anschlüsse						
	B1	B3	B4	B5	B6	ØB7	Anschluss C1			C2	C3	C4	
							S...		D...				
50/63 FLDKN 0400 - FB (DN80)	400 [15.7]	30 [1.18]	98 [9.86]	255 [10]	54 [2.13]	202 [7.95]	SAE 2 1/2" - 3000 psi (S9)			-	230 [9.06]	155 [6.1]	25 [0.98]
50/63 FLDKN 0630 - FB (DN80)							SAE 3" - 3000 psi (S10)						

Mit Fußbefestigung	Fußbefestigung						Schalthebel			WA	
	D1	D2	D3	D4	D5	D6	S1	S2	S4 <sup>2)</sup>	W1	W2
50/63 FLDKN 0400 - FB (DN80)	18 [0.71]	20 [0.79]	100 [3.94]	135 [5.31]	370 [14.6]	197 [7.76]	396 [15.6]	650 [25.6]	-	122 [4.8]	39 [1.54]
50/63 FLDKN 0630 - FB (DN80)											

1) Ausbaumaß

2) nicht definierbar, da Schalthebel verschiebbar

**Geräteabmessungen: NG1000 (DN 80) mit Wandbefestigung**  
 (Maßangaben in mm [inch])



1) Ausbaumaß

2) nicht definierbar, da Schalthebel verschiebbar



## Geräteabmessungen: NG1000 (DN 80) mit Wandbefestigung

(Maßangaben in mm [inch])

Mit Wandbefestigung	Längen / Höhen									
	A1	A3 <sup>1)</sup>	A4	A5	A6	A7	A8	A9	A10	A11
50/63 FLDKN 1000 - W (DN80)	890 [35]	400 [15.7]	170 [6.69]	64,5 [2.54]	139,5 [5.49]	325 [12.8]	-	84,5 [3.33]	110 [4.33]	-

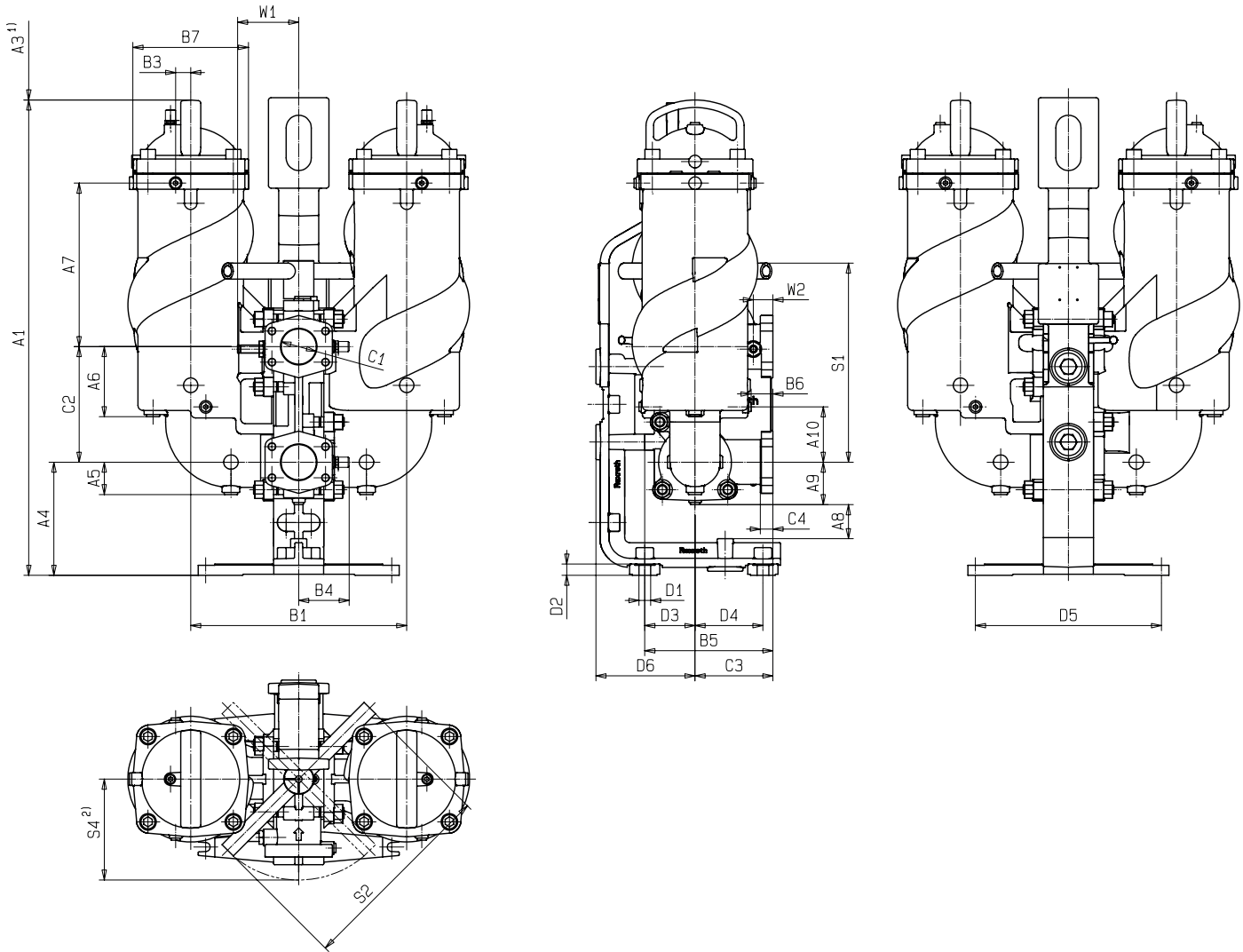
Mit Wandbefestigung	Breiten						Anschlüsse					
	B1	B3	B4	B5	B6	ØB7	Anschluss C1		C2	C3	C4	
							S...	D...				
50/63 FLDKN 1000 - W (DN80)	430 [16.9]	30 [1.18]	99 [3.9]	255 [8.86]	40 [1.57]	232 [9.13]	SAE 3" - 3000 psi (S10)		-	230 [9.06]	155 [6.1]	25 [0.98]

Mit Wandbefestigung	Wandbefestigung							Schalthebel			WA	
	E1	E2	E3	E4	E5	E6	E7	S1	S2	S4 <sup>2)</sup>	W1	W2
50/63 FLDKN 1000 - W (DN80)	18 [0.71]	20 [0.79]	235 [9.25]	370 [14.6]	120 [4.72]	205 [8.07]	50 [1.97]	396 [15.6]	650 [25.6]	-	122 [4.8]	39 [1.54]

<sup>1)</sup> Ausbaumaß

<sup>2)</sup> nicht definierbar, da Schalthebel verschiebbar

**Geräteabmessungen: NG1000 (DN100) mit optionaler Fußbefestigung**  
 (Maßangaben in mm [inch])



1) Ausbaumaß

2) nicht definierbar, da Schalthebel verschiebbar

## Geräteabmessungen: NG1000 (DN100) mit optionaler Fußbefestigung (Maßangaben in mm [inch])

Mit Fußbefestigung	Längen / Höhen									
	A1	A3 <sup>1)</sup>	A4	A5	A6	A7	A8	A9	A10	A11
50/63 FLDKN 1000 - FB (DN100)	945 [37.2]	400 [15.7]	225 [8.86]	64,5 [2.54]	139,5 [5.49]	325 [12.8]	67,5 [2.66]	84,5 [3.33]	110 [4.33]	-

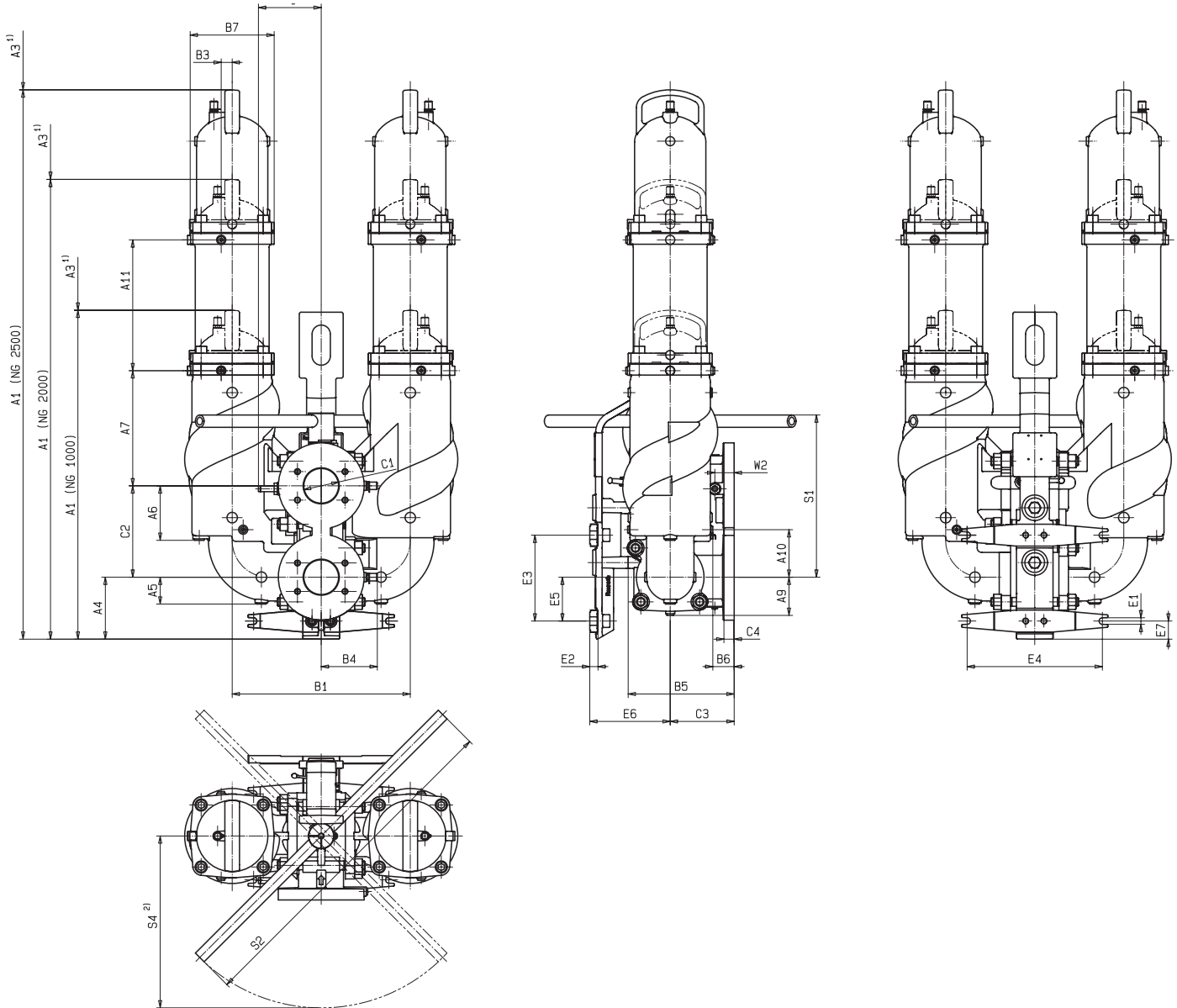
Mit Fußbefestigung	Breiten						Anschlüsse					
	B1	B3	B4	B5	B6	ØB7	Anschluss C1		C2	C3	C4	
							S...	D...				
50/63 FLDKN 1000 - FB (DN100)	430 [16.9]	30 [1.18]	99 [3.9]	255 [10]	40 [1.57]	232 [9.13]	SAE 3" - 3000 psi (S10)		-	230 [9.06]	155 [6.1]	25 [0.98]

Mit Fußbefestigung	Fußbefestigung						Schalthebel			WA	
	D1	D2	D3	D4	D5	D6	S1	S2	S4 <sup>2)</sup>	W1	W2
50/63 FLDKN 1000 - FB (DN100)	18 [0.71]	20 [0.79]	100 [3.94]	135 [5.31]	370 [14.6]	197 [7.76]	396 [15.6]	650 [25.6]	-	122 [4.8]	39 [1.54]

<sup>1)</sup> Ausbaumaß

<sup>2)</sup> nicht definierbar, da Schalthebel verschiebbar

**Geräteabmessungen: NG1000, NG2000, NG2500 (DN100) mit Wandbefestigung**  
 (Maßangaben in mm [inch])



1) Ausbaumaß

2) nicht definierbar, da Schalthebel verschiebbar

## Geräteabmessungen: NG1000, NG2000, NG2500 (DN100) mit Wandbefestigung (Maßangaben in mm [inch])

Mit Wandbefestigung	Längen / Höhen									
	A1	A3 <sup>1)</sup>	A4	A5	A6	A7	A8	A9	A10	A11
50FLDKN 1000 - W (DN100)	900 [35.4]	400 [15.7]	170 [6.69]	73,5 [2.89]	149 [5.87]	315 [12.4]	-	105 [4.13]	130 [5.12]	-
50FLDK 2000 - W (DN100)	1258 [49.5]	760 [29.9]								358 [14.1]
50FLDK 2500 - W (DN100)	1503 [59.2]									

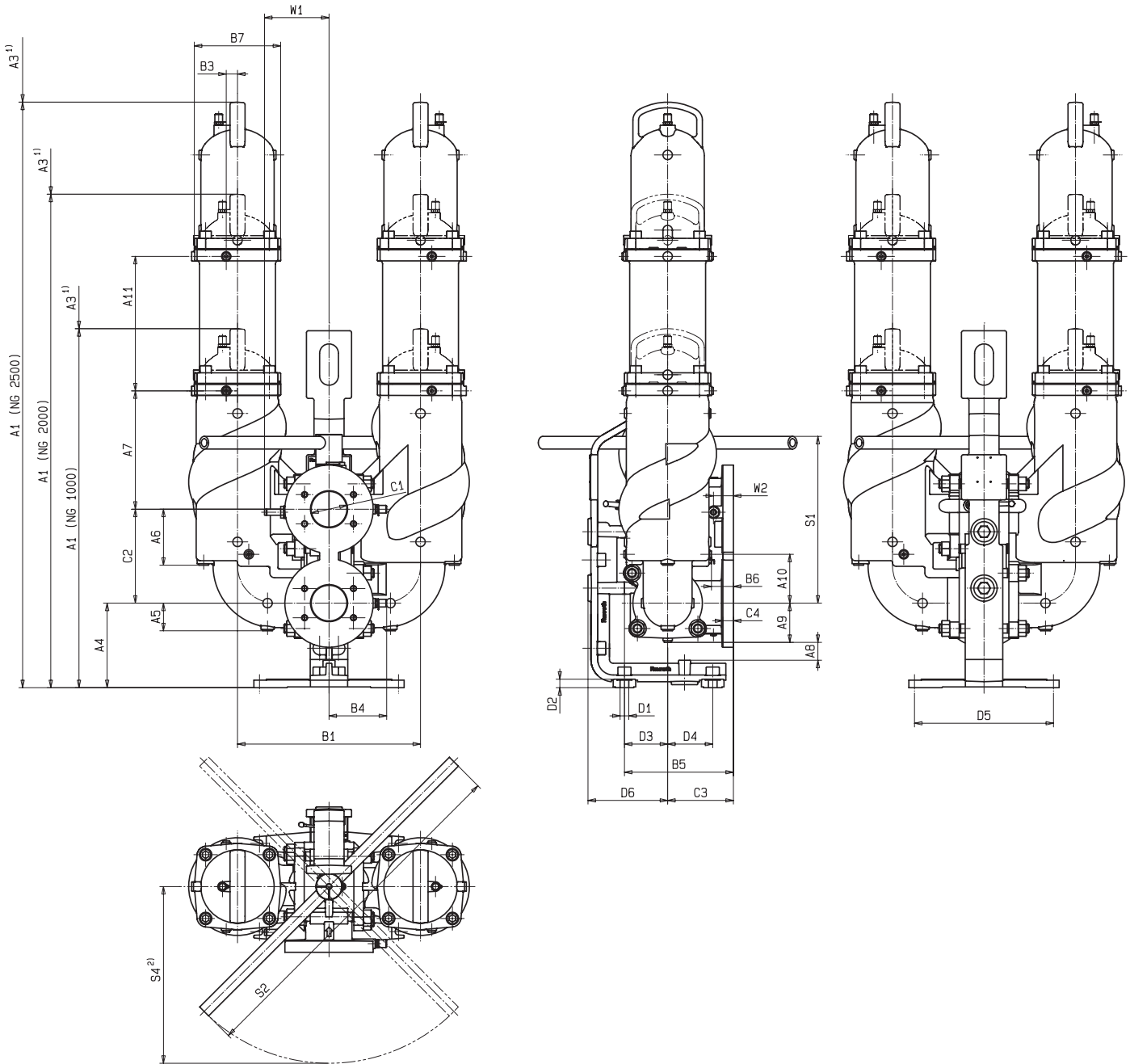
Mit Wandbefestigung	Breiten						Anschlüsse				
	B1	B3	B4	B5	B6	ØB7	Anschluss C1		C2	C3	C4
							S...	D...			
50FLDKN 1000 - W (DN100)					53 (D...) [2.09]	232 [9.13]	SAE 4" - 3000psi (S12)	DN 80 PN 63 (D10) DN 100 PN 40 (D12)	250 [9.84]	175 [6.89]	30 [1.18]
50FLDK 2000 - W (DN100)	487 [19.2]	30 [1.18]	152 [5.98]	290 [11.4]	55 (S...) [2.17]						
50FLDK 2500 - W (DN100)											

Mit Wandbefestigung	Wandbefestigung							Schalthebel			WA	
	E1	E2	E3	E4	E5	E6	E7	S1	S2	S4 <sup>2)</sup>	W1	W2
50FLDKN 1000 - W (DN100)												
50FLDK 2000 - W (DN100)	18 [0.71]	20 [0.79]	235 [9.25]	370 [14.6]	120 [4.72]	220 [8.66]	50 [1.97]	444 [17.5]	940 [37]	-	172 [6.77]	53 [2.09]
50FLDK 2500 - W (DN100)												

1) Ausbaumaß

2) nicht definierbar, da Schalthebel verschiebbar

**Geräteabmessungen: NG1000, NG2000, NG2500 (DN100) mit optionaler Fußbefestigung**  
 (Maßangaben in mm [inch])



1) Ausbaumaß

2) nicht definierbar, da Schalthebel verschiebbar

## Geräteabmessungen: NG1000, NG2000, NG2500 (DN100) mit optionaler Fußbefestigung (Maßangaben in mm [inch])

Mit Fußbefestigung	Längen / Höhen									
	A1	A3 <sup>1)</sup>	A4	A5	A6	A7	A8	A9	A10	A11
50FLDKN 1000 - FB (DN100)	955 [37.6]	400 [15.7]	225 [8.86]	73,5 [2.89]	149 [5.87]	315 [12.4]	47,5 [1.87]	105 [4.13]	130 [5.12]	-
50FLDK 2000 - FB (DN100)	1313 [51.7]	760 [29.9]								358 [14.1]
50FLDK 2500 - FB (DN100)	1558 [61.3]									

Mit Fußbefestigung	Breiten						Anschlüsse				
	B1	B3	B4	B5	B6	ØB7	Anschluss C1		C2	C3	C4
							S...	D...			
50FLDKN 1000 - FB (DN100)	487 [19.2]	30 [1.18]	152 [5.98]	290 [11.4]	53 (D...) [2.09]	232 [9.13]	SAE 4" - 3000psi (S12)	DN 80 PN 63 (D10) DN 100 PN 40 (D12)	250 [9.84]	175 [6.89]	30 [1.18]
50FLDK 2000 - FB (DN100)					55 (S...) [2.17]						
50FLDK 2500 - FB (DN100)											

Mit Fußbefestigung	Fußbefestigung						Schalthebel			WA	
	D1	D2	D3	D4	D5	D6	S1	S2	S4 <sup>2)</sup>	W1	W2
50FLDKN 1000 - FB (DN100)	18 [0.71]	20 [0.79]	115 [4.53]	120 [4.72]	370 [14.6]	212 [8.35]	444 [17.5]	940 [37]	-	172 [6.77]	53 [2.09]
50FLDK 2000 - FB (DN100)											
50FLDK 2500 - FB (DN100)											

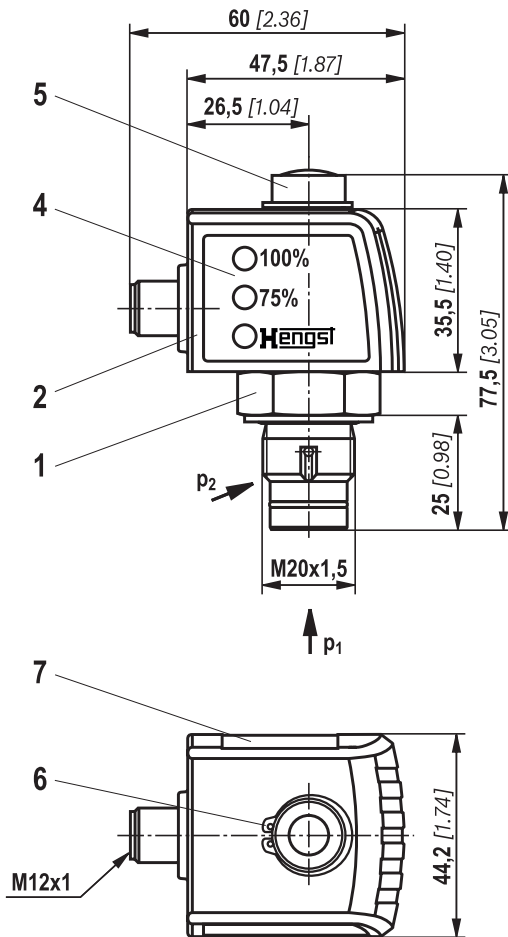
1) Ausbaumaß

2) nicht definierbar, da Schalthebel verschiebbar

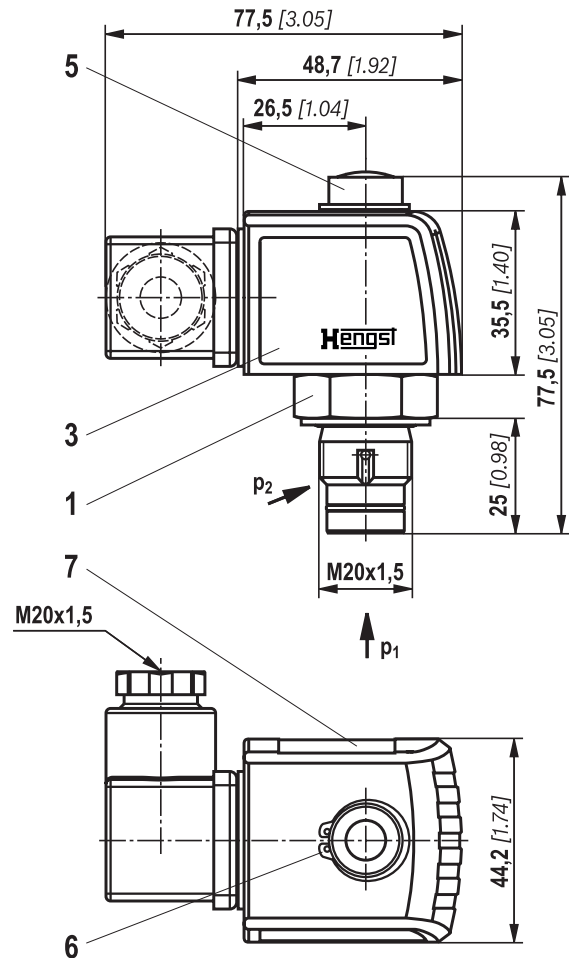
## Wartungsanzeige

(Maßangaben in mm [inch])

**Druckdifferenzanzeige  
mit montiertem Schaltelement M12x1**



**Druckdifferenzanzeige  
mit montiertem Schaltelement EN-175301-803**



- 1 Mechanisch-optische Wartungsanzeige;  
max. Anziehdrehmoment  $M_{A \max} = 50 \text{ Nm}$  [36.88 lb-ft]
- 2 Schaltelement mit Sicherungsring für  
elektrische Wartungsanzeige (um 360° drehbar);  
Rundsteckverbindung M12x1, 4-polig
- 3 Schaltelement mit Sicherungsring für  
elektrische Wartungsanzeige (um 360° drehbar);  
Rechteck-Steckverbindung EN175301-803
- 4 Gehäuse mit drei Leuchtdioden: 24 V =  
grün: Bereitschaft  
gelb: Schaltpunkt 75 %  
rot: Schaltpunkt 100 %
- 5 Optischer Anzeiger mit Memoryfunktion
- 6 Sicherungsring DIN 471-16x1,  
**Material-Nr. R900003923**
- 7 Typschild

### Hinweise:

Darstellung enthält mechanisch-optische Wartungs-  
anzeige (1) und elektronisches Schaltelement (2) (3).



## Bestellangaben Ersatzteile

### Filterelement

01	02	03	04	05	06
1.			- A00	- 0	-

### Filterelement

01	Bauart	1.
----	--------	----

### Nenngröße

02	FLDKN... (Filterelement nach DIN 24550)	0400 0630 1000
	FLDK... (Filterelement nach Hengst Standard)	2000 2500

### Filterfeinheit in µm

03	<b>Absolut (ISO 16889)</b> Glasfasermaterial, nicht reinigbar	PWR3 PWR6 PWR10 PWR20
	<b>Nominell</b> Edelstahldrahtgewebe, reinigbar	G10 G25 G40 G60 G100

### Differenzdruck

04	max. zulässiger Differenzdruck des Filterelementes 30 bar [435 psi]	A00
----	---	-----

### Bypassventil

05	ohne Bypassventil	0
----	-------------------	---

### Dichtung

06	NBR-Dichtung	M
	FKM-Dichtung	V

### Bestellbeispiel:

**1.0400 PWR10-A00-0-M**

Weitere Informationen über Hengst Filterelemente finden Sie in Datenblatt 51515.

### Vorzugsprogramm Ersatzelemente

Filterelement Typ	Filtermaterial/Material-Nr.				
	PWR3	PWR6	PWR10	PWR20	G25
1.0400 ...A00-0-M	R928005961	R928005962	R928005963	R928005964	R928005960
1.0630 ...A00-0-M	R928005997	R928005998	R928005999	R928006000	R928005996
1.1000 ...A00-0-M	R928006033	R928006034	R928006035	R928006036	R928006032
1.2000 ...A00-0-M	R928041312	R928048158	R928040797	R928041235	R928056876
1.2500 ...A00-0-M	R928041314	R928046806	R928040800	R928041237	R928056877

## Bestellangaben

### Ersatzteile

#### Mechanisch-optische Wartungsanzeige

01	02	03	04	05	06
<b>W</b>	<b>O</b>	<b>-</b>	<b>D01</b>	<b>-</b>	<b>-</b>

01	Wartungsanzeige	<b>W</b>
02	mechanisch-optische Anzeige	<b>O</b>
03	Bauform Differenzdruck M20x1,5	<b>D01</b>

#### Schaltdruck

04	0,8 bar [11.6 psi]	<b>0,8</b>
	1,5 bar [21.8 psi]	<b>1,5</b>
	2,2 bar [31.9 psi]	<b>2,2</b>
	5,0 bar [72.5 psi]	<b>5,0</b>

#### Dichtung

05	NBR-Dichtung	<b>M</b>
	FKM-Dichtung	<b>V</b>

#### max. Nenndruck

06	Schaltdruck 0,8 bar [11.6 psi], 160 bar [2321 psi]	<b>160</b>
	Schaltdruck 1,5 bar [21.8 psi], 160 bar [2321 psi]	<b>160</b>
	Schaltdruck 2,2 bar [31.9 psi], 160 bar [2321 psi]	<b>160</b>
	Schaltdruck 5,0 bar [72.5 psi], 450 bar [6527 psi]	<b>450</b>

Mechanisch-optische Wartungsanzeige	Material-Nr.
WO-D01-0,8-M-160	<b>R928038779</b>
WO-D01-1,5-M-160	<b>R928038781</b>
WO-D01-2,2-M-160	<b>R901025312</b>
WO-D01-5,0-M-450	<b>R901025313</b>
WO-D01-0,8-V-160	<b>R928038778</b>
WO-D01-1,5-V-160	<b>R928038780</b>
WO-D01-2,2-V-160	<b>R901066233</b>
WO-D01-5,0-V-450	<b>R901066235</b>

## Bestellangaben Ersatzteile

### Dichtungssatz

01	02	03	04	05
D			- 1X / -	

01	Dichtungssatz	D
----	---------------	---

### Baureihe

02	Doppelfilter 50/63 bar [725/914 psi] ( nur für NG0400-0630)	50/63FLDK
	Doppelfilter 50 bar [725 psi] ( nur für NG1000-2500)	50FLDK

### Nenngröße

03	NG0400-0630	N0400-0630
	NG1000	N1000
	NG2000-2500	2000-2500

04	Geräteserie 10 ... 19 (10 ... 19: unveränderte Einbau- und Anschlussmaße)	1X
----	---	----

### Dichtung

05	NBR-Dichtung	M
	FKM-Dichtung	V

Dichtungssatz	Material-Nr.
D50/63FLDKN-1X/-0400-0630-M	R928044572
D50FLDKN1000-1X/-M	R928044593
D50FLDK2000-2500-1X/-M	R928044641
D50/63FLDKN0400-0630-1X/-V	R928056719
D50FLDKN1000-1X/-V	R928056720
D50FLDK2000-2500-1X/-V	R928056721

#### Hinweis:

Dichtungen der Umschaltung sind nicht in dem Dichtungssatz des Filters enthalten. Bei Leckagen an der Umschaltung ist der Hengst Service zu kontaktieren.

## Bestellangaben Zubehör

Schraubkupplung incl. Schlauch zur Entlüftung	Material-Nr.
DN2-400/MCS20-MOS-G1/4/630ST3N00Z-P (NBR)	R901360230
DN2-400/MCS20-MOS-G1/4/630ST3F00Z-P (FKM)	R901360231

## Montage, Inbetriebnahme, Wartung

### Montage

- ▶ Der max. Betriebsdruck der Anlage darf den max. zul. Betriebsdruck des Filters (siehe Typschild) nicht überschreiten.
- ▶ Die Montage ist zwischen der Fußmontage und der Wandmontage zu unterscheiden.
- ▶ Bei der Montage des Filters (siehe auch Kapitel „Anziehdrehmomente“) ist die Durchflussrichtung (Richtungspfeile) und das erforderliche Ausbaumaß des Filterelements (siehe Kapitel „Abmessungen“) zu berücksichtigen. Der vorgesehene Hebepunkt ist das Hebeauge oberhalb des Typenschildes.
- ▶ Nur mit der Einbaulage – Filterdeckel lotrecht nach oben – ist eine einwandfreie Funktion sichergestellt. Die Wartungsanzeige muss gut sichtbar angeordnet sein.
- ▶ Kunststoffstopfen im Filterein- und austritt entfernen.
- ▶ Auf eine spannungsfreie Montage ist zu achten.
- ▶ Der Anschluss der optionalen elektrischen Wartungsanzeige erfolgt über das elektronische Schaltelement mit 1 oder 2 Schaltpunkten, welches auf die mechanisch-optische Wartungsanzeige aufgesteckt und mit einem Sicherungsring gehalten wird.

### Inbetriebnahme

- ▶ Druckausgleichsleitung öffnen.
- ▶ Anlage in Betrieb nehmen.
- ▶ Der Filter ist über Schraubkupplungen auf beiden Filterdeckeln zu entlüften. Nach Austritt von Betriebsflüssigkeit sind die Schraubkupplungen wieder zu schließen.
- ▶ Filter in Betriebsstellung schalten, hierzu den Schaltehebel auf einen der beiden Endlagenpositionen schalten. (Siehe Hinweis auf Typschild).
- ▶ Der Umschalthebel steht auf der im Betrieb befindlichen Filterseite.
- ▶ Druckausgleich bleibt geöffnet.

### Wartung

- ▶ Tritt bei Betriebstemperatur der rote Anzeigestift aus der mechanisch-optischen Wartungsanzeige heraus, bzw. öffnet / schließt das elektronische Schaltelement den Schaltkreis, ist das Filterelement verschmutzt und muss erneuert bzw. gereinigt werden. Siehe auch Datenblatt 51450
- ▶ Die Material-Nummer des passenden Ersatzfilterelements wird auf dem Typschild des Kompletfilters angegeben. Diese muss mit der Material-Nummer auf dem Filterelement übereinstimmen.
- ▶ Der Umschalthebel steht auf der im Betrieb befindlichen Filterseite. (Siehe Hinweis auf Typschild).
- ▶ Filter umschalten.

- ▶ Druckausgleich am Kugelhahn schließen.
- ▶ Schraubkupplung an der ausser Betrieb genommenen Filterseite auf dem Filterdeckel öffnen um den Druck abzubauen.
- ▶ Über die Ablassschraube kann das Öl auf der Schmutzseite abgelassen werden.
- ▶ Filterdeckel der nicht im Betrieb befindlichen Filterseite abschrauben.
- ▶ Filterelement durch leichte Drehbewegung vom Aufnahmezapfen abziehen.
- ▶ Ggf. Magnetschraube entfernen und auf magnetische Rückstände überprüfen.
- ▶ Filterkomponenten ggf. reinigen.
- ▶ Dichtungen auf Beschädigungen prüfen, falls notwendig, erneuern. Passende Dichtungssätze siehe Kapitel „Ersatzteile“.
- ▶ Filterelemente aus Drahtgewebe können gereinigt werden. Detaillierte Reinigungsanleitung siehe Datenblatt 51420.
- ▶ Neues bzw. gereinigtes Filterelement durch leichte Drehbewegung auf den Aufnahmezapfen stecken.
- ▶ Der Filter ist in umgekehrter Reihenfolge zu montieren.
- ▶ Die Drehmomentangaben (Kapitel „Anziehdrehmomente“) sind zu beachten.
- ▶ Zum Befüllen der gewarteten Filterseite Druckausgleichsleitung öffnen.
- ▶ Der Filter entlüftet über die noch geöffnete Schraubkupplung auf dem Filterdeckel der zu wartenden Filterseite.
- ▶ Nach Austritt von Fluid die Schraubkupplung wieder schließen.
- ▶ Auf korrekte Position Endlage des Umschalthebels achten.
- ▶ Druckausgleich bleibt geöffnet.

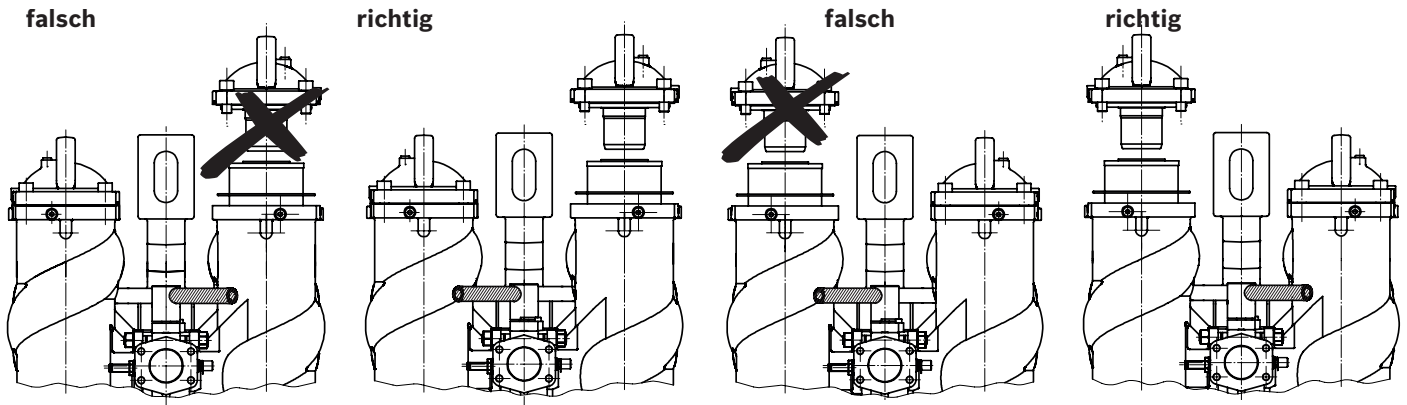


#### Hinweis:

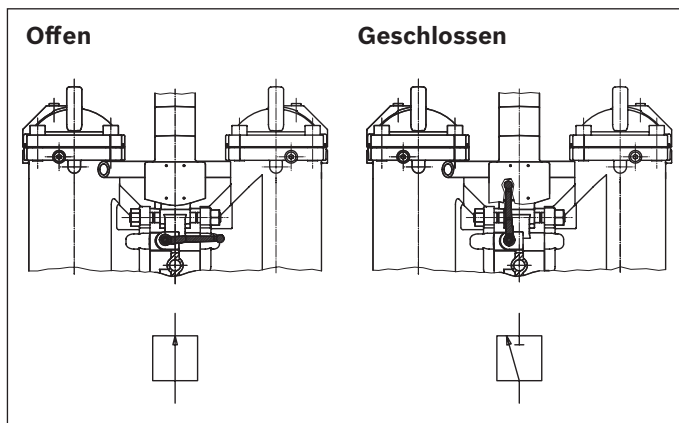
Die Kugelhahnumschaltung darf nur durch Hengst Servicepersonal demontiert werden. Wird der Kugelhahn über längere Zeit nicht umgeschaltet erhöht sich das Drehmoment.

## Montage, Inbetriebnahme, Wartung

### Richtige Stellung des Schalthebels bei Filterelementwechsel



### Richtige Stellung des Schalthebels bei Druckausgleich



#### **WARNHINWEISE!**

- ▶ Montage und Demontage nur bei druckloser Anlage! Filterelementwechsel siehe „Wartung“.
- ▶ Behälter steht unter Druck!
- ▶ Alle Arbeiten am Filter nur durch geschultes Fachpersonal.
- ▶ Filterdeckel nur in drucklosem Zustand entfernen!
- ▶ Optisch-mechanische Wartungsanzeige nicht wechseln, wenn Filter unter Druck steht!
- ▶ Schalthebel und Druckausgleichskugelhahn während des Filterelementwechsels nicht betätigen.

- ▶ Bei Demontage des Filters ist darauf zu achten, dass die Anlage drucklos ist.
- ▶ Funktion und Sicherheit sind nur bei Verwendung von original Hengst Filterelementen und Ersatzteilen gewährleistet.
- ▶ Die Gewährleistung entfällt, wenn der Liefergegenstand durch den Besteller oder Dritte verändert, unsachgemäß montiert, installiert, gewartet, repariert, benutzt oder Umgebungsbedingungen ausgesetzt wird, die nicht unseren Montagebedingungen entsprechen.

**Anziehdrehmomente**(Maßangaben in mm [*inch*])**Wandbefestigung**

Baureihe 50.../63...		FLDKN0400	FLDKN0630	FLDKN1000	FLDK2000	FLDK2500
Schraube / Anziehdrehmoment bei $\mu_{ges} = 0,14$	Nm [ <i>lb-ft</i> ]	M16 / 153 ±10 % [ <i>113 ±10 %</i> ] (Baureihe 50...) M16 / 224 ±10 % [ <i>165 ±10 %</i> ] (Baureihe 63...)				
Stückzahl		4				
Empfohlene Festigkeitsklasse Schraube		8.8				
Mindesteinschraubtiefe	mm [ <i>inch</i> ]	15 [ <i>0.59</i> ]				

**Befestigung mit optionaler Fußbefestigung**

Baureihe 50.../63...		FLDKN0400	FLDKN0630	FLDKN1000	FLDK2000	FLDK2500
Schraube / Anziehdrehmoment bei $\mu_{ges} = 0,14$	Nm [ <i>lb-ft</i> ]	M16 / 153 ±10 % [ <i>113 ±10 %</i> ] (Baureihe 50...) M16 / 224 ±10 % [ <i>165 ±10 %</i> ] (Baureihe 63...)				
Stückzahl		4				
Empfohlene Festigkeitsklasse Schraube		8.8				
Mindesteinschraubtiefe	mm [ <i>inch</i> ]	15 [ <i>0.59</i> ]				

**Filterdeckel und Wartungsanzeige**

Baureihe 50.../63...		FLDKN0400	FLDKN0630	FLDKN1000	FLDK2000	FLDK2500
Filterdeckel	Nm [ <i>lb-ft</i> ]	M20 / 308 ±10 % [ <i>227 ±10 %</i> ] (Baureihe 50...) M20 / 438 ±10 % [ <i>323 ±10 %</i> ] (Baureihe 63...)				
Stückzahl		2 x 4				
Anziehdrehmoment Wartungsanzeige	Nm [ <i>lb-ft</i> ]	50 ± 5 [ <i>37 ±3.7</i> ]				
Anziehdrehmoment Würfelsteckerschraube Schaltelement EN-175301-803	Nm [ <i>lb-ft</i> ]	35 ±3 [ <i>26 ±2.2</i> ]				

## Richtlinien und Normung

### Produktvalidierung

In Hengst Filtern und den darin eingebauten Filterelementen sowie Filterzubehör werden nach verschiedenen ISO Prüfnormen getestet und qualitätsüberwacht:

Druckimpulsprüfung	ISO 10771:2015-08
Filterleistungstest (Multipass Test)	ISO 16889:2008-06
$\Delta p$ (Druckverlust)-Kennlinien	ISO 3968:2001-12
Verträglichkeit mit der Hydraulikflüssigkeit	ISO 2943:1998-11
Kollapsdruckprüfung	ISO 2941:2009-04

Die Entwicklung, Herstellung und Montage von Hengst Industriefiltern und Hengst Filterelementen erfolgt im Rahmen eines zertifizierten Qualitäts-Management-Systems nach ISO 9001:2015.

### Einstufung nach Druckgeräterichtlinie

Die Doppelfilter für hydraulische Anwendungen nach 51482 sind druckhaltende Ausrüstungsteile gemäß Artikel 2, Absatz 5 der Druckgeräterichtlinie 2014/68/EU (DGRL). Aufgrund der in Artikel 4, Absatz 3 erfüllten Sicherheitsanforderungen werden Hydraulikfilter jedoch aus der DGRL ausgenommen, wenn sie nicht in Kategorie I oder höher eingestuft werden.

Für die Einstufung wurden die Fluide aus dem Kapitel „Verträglichkeit mit zugelassenen Druckflüssigkeiten“ betrachtet.

Die bestimmungsgemäße Verwendung ist nur mit Fluiden der Gruppe 2 und innerhalb der vorgegebenen Einsatzgrenzen (siehe Kapitel „Technische Daten“ zulässig. Diese Filter erhalten somit keine CE Kennzeichnung.

### Verwendung in explosionsgefährdeten Bereichen nach Richtlinie 2014/34/EU

Diese Doppelfilter sind keine Geräte oder Komponenten im Sinne der Richtlinie 2014/34/EU und erhalten keine CE-Kennzeichnung. Mit der Zündgefahrenanalyse wurde nachgewiesen, dass diese LeitungsfILTER keine eigenen Zündquellen gem. DIN EN ISO 80079-36 aufweisen. Bei den elektronischen Wartungsanzeigen mit einem Schaltpunkt:

WE-1SP-M12x1 **R928028409**

WE-1SP-EN175301-803 **R928036318**

handelt es sich nach DIN EN 60079-11:2012 um einfache elektronische Betriebsmittel, die keine eigene Spannungsquelle besitzen.

#### Hinweis:

Diese einfachen elektronischen Betriebsmittel dürfen nach DIN EN 60079-14:2014 in eigensicheren Stromkreisen (Ex ib) ohne Kennzeichnung und Zertifizierung in Anlagen eingesetzt werden.

Die Doppelfilter und die hier beschriebenen elektronischen Wartungsanzeigen können für folgende explosionsgefährdeten Bereiche verwendet werden.

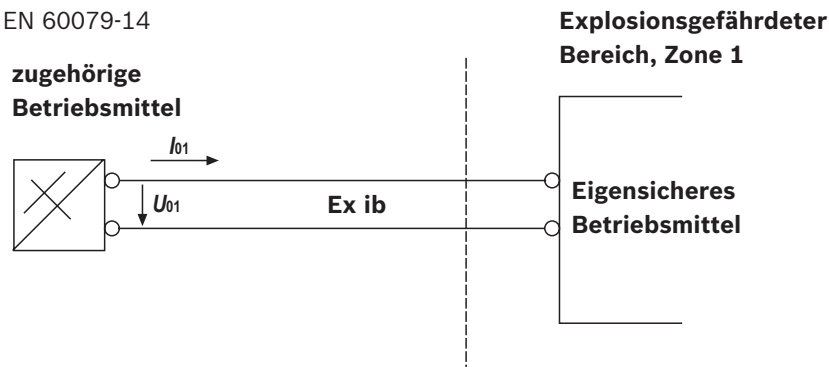
	Zoneneignung	
	1	2
Gas	1	2
Staub	21	22

## Richtlinien und Normung

Komplettfilter mit mech/opt. Wartungsanzeige			
Verwendung/Zuordnung		Gas 2G	Staub 2D
Zuordnung		Ex h II c T6...T1 Gb	Ex h II C T70°C...T450°C Db
Leitfähigkeit des Mediums	pS/m	min	300
Staubablagerung		max	–
			0,5 mm
elektronisches Schaltelement im eigensicheren Stromkreis			
Verwendung/Zuordnung		Gas 2G	Staub 2D
Zuordnung		Ex II 2G Ex ib IIB T4 Gb	Ex II 2D Ex ib IIIC T100°C Db
zul. eigensichere Stromkreise		Ex ib IIC, Ex ic IIC	Ex ib IIIC
Technische Daten		Werte nur für eigensicheren Stromkreis	
Schaltspannung	$U_i$	max	150 V AC/DC
Schaltstrom	$I_i$	max	1,0 A
Schaltleistung	$P_i$	max	1,3 W T4 $T_{max}$ 40 °C
		max	1,0 W T4 $T_{max}$ 80 °C
Oberflächentemperatur <sup>1)</sup>		max	–
			100 °C
innere Kapazität	$C_i$		vernachlässigbar
innere Induktivität	$L_i$		vernachlässigbar
Staubablagerung		max	–
			0,5 mm

<sup>1)</sup> Die Temperatur richtet sich nach der Temperatur des Mediums im Filter und darf den hier angegebenen Wert nicht überschreiten.

Schaltungsvorschlag nach DIN EN 60079-14



### ⚠️ WARNUNG!

- ▶ Explosionsgefahr durch hohe Temperatur!  
Die Temperatur richtet sich nach der Temperatur des Mediums im Hydraulikkreislauf und darf den hier angegebenen Wert nicht überschreiten. Es sind Maßnahmen zu treffen, dass im explosionsgefährdeten Bereich die max. zulässige Zündtemperatur nicht überschritten wird.
- ▶ Bei Verwendung der Doppelfilter nach 51482 in explosionsgefährdeten Bereichen ist auf ausreichenden

Potentialausgleich zu achten. Der Filter ist vorzugsweise über die Befestigungsschrauben zu erden. Es ist hierbei zu beachten, dass Lackierungen und oxydische Schutzschichten elektrisch nicht leitfähig sind.

- ▶ Bei Filterelementwechsel ist das Verpackungsmaterial außerhalb des explosionsgefährdeten Bereiches vom Ersatzelement zu entfernen

### 👉 Hinweise:

- ▶ Wartung nur durch Fachpersonal.  
Unterweisung durch den Betreiber gem. RICHTLINIE 1999/92/EG Anhang II, Abschnitt 1.1
- ▶ Funktions- und Sicherheitsgewährleistung besteht nur bei Original Hengst Ersatzteilen



## Verwendung

### Bestimmungsgemäße Verwendung

Diese Filter, bestehend aus dem Filtergehäuse, Filterelement und Wartungsanzeige dienen als Komponenten im Sinne der EG-Maschinenrichtlinie 2006/42/EG in hydraulischen Maschinen zur Abscheidung von Schmutzpartikeln.

Die Filter werden unter folgenden Randbedingungen und Grenzen eingesetzt:

- ▶ nur in Systemen mit Fluiden der Gruppe 2, entsprechend Druckgeräterichtlinie 2014/68/EU
- ▶ nur entsprechend den Einsatz- und Umgebungsbedingungen nach Kapitel „Technische Daten“
- ▶ nur unter Einhaltung der vorgegebenen Leistungsgrenzen nach Kapitel „Technische Daten“, erweiterte Betriebsfestigkeit/Lastwechsel auf Anfrage
- ▶ nur mit Druckflüssigkeiten und den dafür vorgesehenen Dichtungen nach Kapitel „Verträglichkeit mit Druckflüssigkeiten“
- ▶ Verwendung in explosionsgefährdeten Bereichen nach Kapitel „Richtlinien und Normung“.
- ▶ Den Hinweisen zu den Betriebsarten nach Kapitel „Montage, Inbetriebnahme, Wartung“ ist Folge zu leisten
- ▶ Einhaltung Einsatz- und Umgebungsbedingungen nach den technischen Daten
- ▶ Einhaltung der vorgegebenen Leistungsgrenzen
- ▶ Verwendung im Originalzustand, ohne Beschädigung
- ▶ Wartungsarbeiten wie der Wechsel von Dichtungen, Filterelement und optischer Anzeige mit original Hengst Ersatzteilen ist zulässig. Eine Reparatur durch den Kunden, insbesondere an drucktragenden Komponenten, ist nicht zulässig.
- ▶ Die Filter sind ausschließlich für die professionelle Verwendung und nicht für den privaten Gebrauch bestimmt.

## Umwelt und Recycling

- ▶ Das gebrauchte Filterelement ist nach den jeweiligen länderspezifischen, gesetzlichen Vorschriften des Umweltschutzes zu entsorgen.
- ▶ Nach Beendigung der Filterlebensdauer können die Komponenten des Filters, nach den jeweiligen länderspezifischen, gesetzlichen Vorschriften des Umweltschutzes, dem Recycling zugeführt werden.

### Nicht bestimmungsgemäße Verwendung

Jeder andere Gebrauch als in der bestimmungsgemäßen Verwendung genannt ist nicht bestimmungsgemäß und deshalb unzulässig.

Zur nicht bestimmungsgemäßen Verwendung der Filter gehören:

- ▶ Fehlerhafte Lagerung
- ▶ Falscher Transport
- ▶ Mangelnde Sauberkeit bei Lagerung und Montage
- ▶ Fehlerhafter Einbau
- ▶ Verwendung von ungeeigneten/nicht zugelassenen Druckflüssigkeiten
- ▶ Übersteigen der angegebenen Maximaldrücke und Lastzahlen
- ▶ Betrieb außerhalb des zugelassenen Temperaturbereichs
- ▶ Einbau und Betrieb in nicht zugelassener Gerätegruppe und Kategorie
- ▶ Betrieb außerhalb der angegebenen Grenzen für die Betriebsspannung, siehe Kapitel „Technische Daten“

Für Schäden bei nicht bestimmungsgemäßer Verwendung übernimmt die Hengst Filtration GmbH keine Haftung. Die Risiken bei nicht bestimmungsgemäßer Verwendung liegen allein beim Benutzer.

Hengst Filtration GmbH  
Hardtwaldstr. 43  
68775 Ketsch, Germany  
Telefon +49 (0) 62 02 / 6 03-0  
hydraulicfilter@hengst.de  
www.hengst.com

© Alle Rechte liegen bei der Hengst Filtration GmbH, auch für den Fall von Schutzrechtsanmeldungen. Jede Verfügungsbefugnis, wie Kopier- und Weitergaberecht, bei uns. Die angegebenen Daten dienen allein der Produktbeschreibung. Eine Aussage über eine bestimmte Beschaffenheit oder eine Eignung für einen bestimmten Einsatzzweck kann aus unseren Angaben nicht abgeleitet werden. Die Angaben entbinden den Verwender nicht von eigenen Beurteilungen und Prüfungen. Es ist zu beachten, dass unsere Produkte einem natürlichen Verschleiß- und Alterungsprozess unterliegen.